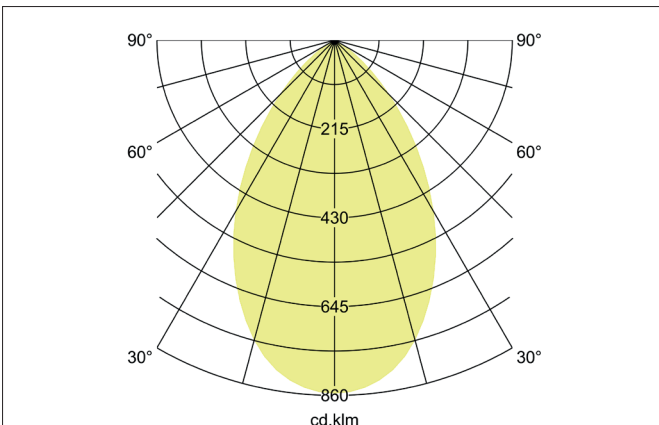
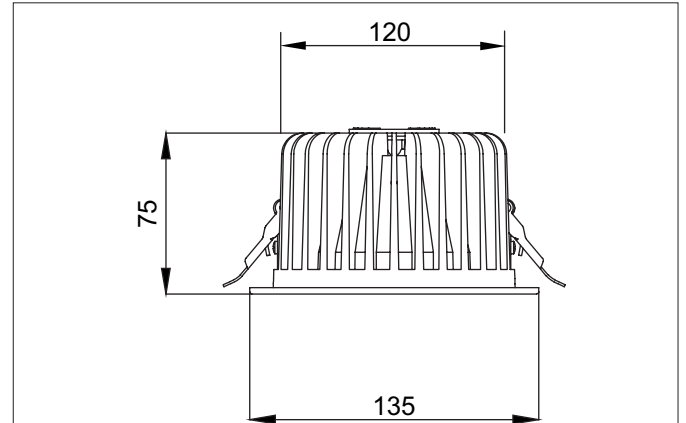


**LED-Einbaudownlight, DALI dimmbar**  
 Artikel-Nr. 12562184

Licht.  
 Für Generationen.



**Ausschreibungstext**

Rundes LED-Einbaudownlight, DALI dimmbar, Werkzeugloser Deckeneinbau mittels Einbaufedern. Deckenausschnitt Ø 120 mm, Einbautiefe 75 mm, Außendurchmesser 135 mm, Gewicht 0,706 kg, Reflektor silber mit rotationssymmetrisch tief-breit-strahlender Lichtstärkeverteilung. Optimale Lichtverteilung durch eine opale Kunststoff- Abdeckung. Bemessungslichtstrom 850 lm, UGR < 22, Bemessungsleistung 1 x 11 W, Leuchten-Lichtausbeute 77 lm/W, Lichtfarbe neutralweiß, ähnlichste Farbtemperatur (CCT) 4.000 K, allgemeiner Farbwiedergabeindex CRI > 90, Lebensdauer L70/B50 bei 25 °C: 50000 h, Gehäusewerkstoff: Aluminium / Kunststoff / Stahl, Farbe: strukturschwarz, Zulässige Umgebungstemperatur (ta): -20 °C - +25 °C, Schutzklasse (EN 61140): II, Schutzart (DIN EN 60529): IP20. Mit elektronischem Betriebsgerät, DALI dimmbar. Das Produkt erfüllt die grundlegenden Anforderungen der anwendbaren EU-Richtlinien und des Produktsicherheitsgesetzes und trägt die CE-Kennzeichnung.

Artikeldaten	
Artikel-Nr.	12562184
GTIN	4251433943440
Kurzbeschreibung	LED-Einbaudownlight, DALI dimmbar
Material	Aluminium / Kunststoff / Stahl
Farbe	schwarz
Ausführung der Oberfläche	strukturiert
Form	rund
Außendurchmesser	135 mm
Einbaudurchmesser	120 mm
Einbautiefe	75 mm
Lieferumfang	inkl. Konverter zum Anschluss an 230 V-Netzspannung
Nettogewicht	0,706 kg

**LED-Einbaudownlight, DALI dimmbar**

Artikel-Nr. 12562184

Licht.  
Für Generationen.

Lichttechnik	
Farbtemperatur	4000 K
Lichtfarbe	weiß
Lichtaustritt	direkt
Lichtstrom	850 lm
Systemeffizienz	77 lm/W
Farbwiedergabe	CRI > 90
Reflektor	hochglänzend
Reflektorfarbe	silber
Abstrahlwinkel	65 °
Blendungsbewertung	UGR < 22
Lichtverteilung	symmetrisch

Betriebstechnik Leuchten	
Systemleistung	11 W
Spannungsart	AC
AC Nennspannung max.	230 V
Frequenz max.	50 Hz
Leuchtmittel	LED
Schutzklasse	II
Schutzart raumseitig	IP20
Ansteuerung	DALI
Leuchtmittelwechsel möglich	ja
Lebensdauer L70/B50 bei 25 °C	50000 h

Montagetechnik	
Montageart	Einbaumontage
Montageort	Deckenmontage
Verstellbarkeit	nicht verstellbar
Weitere Hinweise	keine Abdeckung mit Wärmedämmmaterial
Werkstoff der Abdeckung	Kunststoff opal

Logistische Daten	
Bruttogewicht	1 kg
Länge Verpackung	150 mm
Breite Verpackung	150 mm
Höhe Verpackung	160 mm