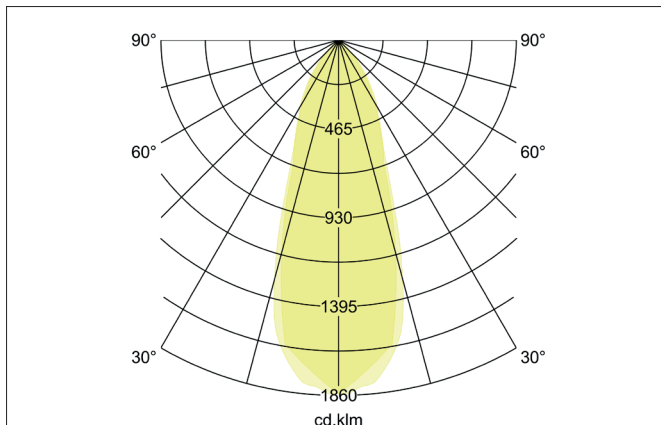
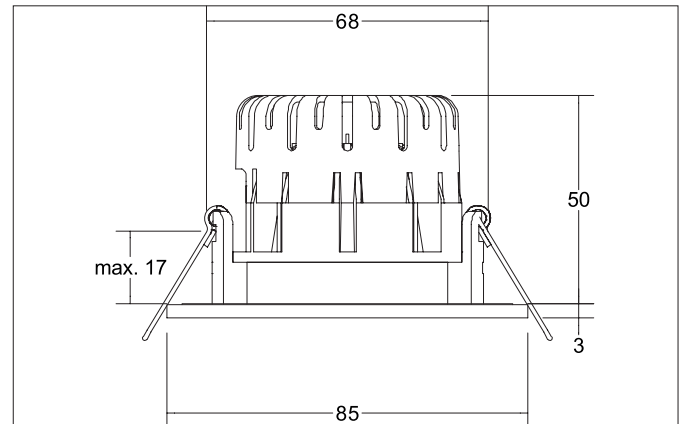


**BB20 LED recessed downlight set BB20, IP65, DALI dimmable incl.****connection box**

Artikel-Nr. 41480173

Licht.  
Für Generationen.**Tender**

Rundes LED-Einbaudownlightset, IP65, DALI dimmbar, mit Anschlussbox, Werkzeugloser Deckeneinbau mittels Einbaufedern. Deckenausschnitt  $\varnothing$  68 mm, Einbautiefe 50 mm, Außendurchmesser 85 mm, Gewicht 0,271 kg, Reflektor silber mit rotationssymmetrisch tief-breitstrahlender Lichtstärkeverteilung. Bemessungslichtstrom 620 lm, Bemessungsleistung 1 x 7 W, Leuchten-Lichtausbeute 107 lm/W, Lichtfarbe warmweiß, ähnlichste Farbtemperatur (CCT) 3.000 K, allgemeiner Farbwiedergabeindex CRI > 80, Lebensdauer L70/B50 bei 25 °C: 30000 h, Gehäusewerkstoff: Aluminium / Kunststoff, Farbe: strukturweiß, Zulässige Umgebungstemperatur (ta): -20 °C - +25 °C, Schutzklasse (EN 61140): II, Schutzart (DIN EN 60529): IP65. Mit elektronischem Betriebsgerät, DALI-2 dimmbar. Das Produkt erfüllt die grundlegenden Anforderungen der anwendbaren EU-Richtlinien und des Produktsicherheitsgesetzes und trägt die CE-Kennzeichnung.

Article data	
Artikel-Nr.	41480173
GTIN	4251433948452
Series name	BB20
Kurzbeschreibung	LED recessed downlight set BB20, IP65, DALI dimmable incl. connection box
Material	Aluminium / Plastic
Colour	White
Type of surface	Structure
Shape	round
Outer diameter	85 mm
Built-in diameter	68 mm
Installation depth	50 mm
weight	0.271 kg

**BB20 LED recessed downlight set BB20, IP65, DALI dimmable incl.****connection box**

Artikel-Nr. 41480173

Licht.  
Für Generationen.

Lighting technology	
Colour temperature	3000 K
Light colour	White
Light output	Direct
Luminous flux	620 lm
System efficiency	89 lm/W
Colour rendering	CRI > 80
Reflector	High-gloss
Reflektorfarbe	silver
Beam angle	36 °
Light sharing	Symmetric

Operating technology of the luminaires	
System output	7 W
Voltage type	AC
AC nominal voltage max	230 V
Frequenz max.	50 Hz
Lamp	LED
Protection class	II
Degree of protection	IP65
Schutzart deckenseitig	IP20
Control	DALI-2
Leuchtmittelwechsel möglich	ja
Rated life time L70/B50 at 25 °C	30000 h

Operating technology of driver	
Control	DALI-2
Rated life time L70/B50 at 25 °C	30000 h

Mounting technology	
Mounting method	Recessed mounting
Place of installation	Ceiling-mounted
Adjustability	Not adjustable
Further references	No cover with thermal insulation material
Suitable for through-wiring	Yes

Packing data	
Gross weight	0.345 kg
Length of packaging	140 mm
Packaging width	110 mm
Packaging height	120 mm