

DALI Repeater

Datenblatt Amplifier

Einheit zur Erweiterung der DALI
Leistungslänge

Art. Nr. 86458401

Art. Nr. 86458401-PS



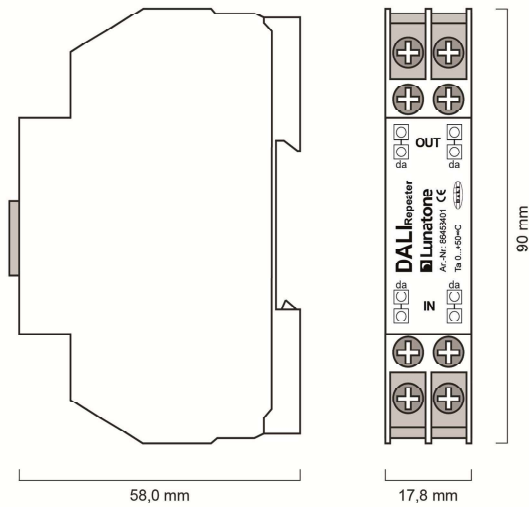
DALI Repeater Amplifier

Überblick

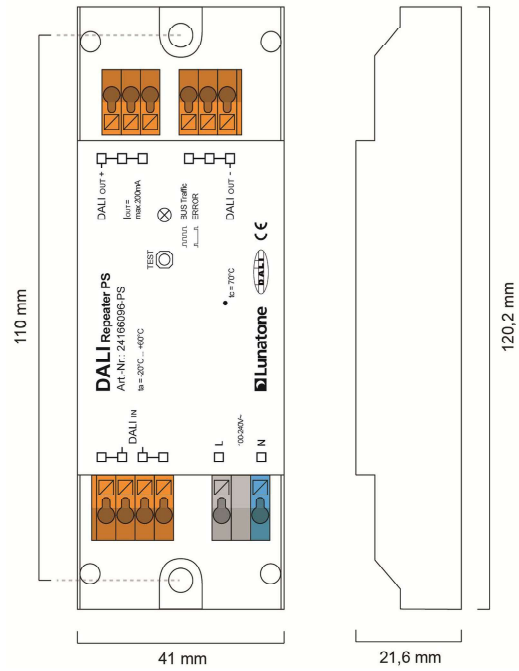
- Einheit zur Erweiterung der Länge der DALI-Steuerleitung von bis zu 300m auf bis zu 600m
- Verstärkung und Weiterleitung des DALI-Signals (bidirektional)
- Galvanische Trennung zwischen den DALI-Kreisen
- Beliebiger Aufbau sternförmiger und kaskadierter Netze im Singlemaster Betrieb
- Eingeschränkte Kaskadierung (Serienschaltung) mehrerer Repeater im Multimaster-Betrieb
- Die maximale Anzahl der DALI-Geräte im gesamten Netzwerk beträgt 64, die Geräte können beliebig auf die Subnetze verteilt werden
- Für jeden DALI Subkreis ist eine eigene Stromversorgung notwendig (DALI PS)
- Variante mit integrierter Stromversorgung verfügbar
- Das Modul ist für Hutschienenmontage geeignet

Spezifikation, Kenndaten

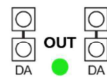
| Typ | DALI Repeater | DALI Repeater PS |
|-----------------------------|--------------------|--------------------------------|
| Artikelnummer | 86458401 | 86458401-PS |
| Versorgung | aus DALI- Bus | aus DALI-Bus / 100V-240V AC |
| typ. Stromaufnahme DALI IN | 6 mA | 2mA |
| typ. Stromaufnahme DALI OUT | 4 mA | Stromversorgung: liefert 200mA |
| Eingang/Ausgang | DALI / DALI | DALI/DALI |
| Montage | Hutschiene | Deckeneinwurf |
| Geometrie | 90mm x 58mm x 17mm | 120mm x 41mm x 22mm |
| Arbeitstemperatur | -20°C bis +60°C | -20°C bis +60°C |
| Schutzart | IP20 | IP20 |



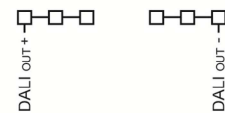
Geometrie Hutschienenmodul



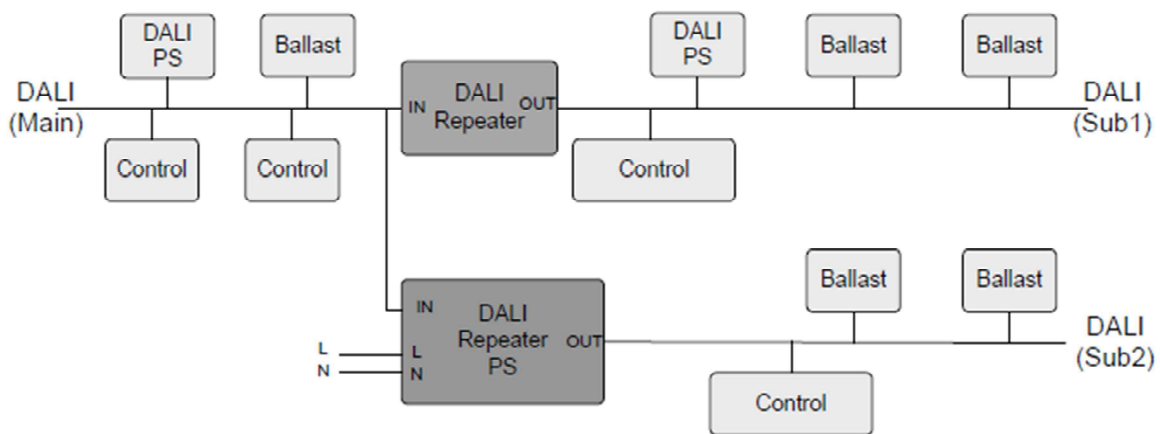
Geometrie Deckeneinwurf



Anschlussbelegung Hutschienenmodul



Anschlussbelegung Deckeneinwurf



typische Anwendung: DALI-Befehle von jedem Steuergerät werden von den DALI Repeatern weitergeleitet, beim DALI Repeater mit integrierten PS ist kein DALI PS am Ausgang erforderlich

Bestellinformation

Art. Nr. 86458401: DALI Repeater, Hutschiene

Art. Nr. 86458401-PS: DALI Repeater mit integrierter DALI PS (200mA), Deckeneinwurf

Weiterführende Informationen und Zubehör

DALI-Cockpit – kostenlose Konfigurationssoftware für DALI-Systeme
<http://lunatone.at/de/dali-systeme/software/>

DALI-Produkte von Lunatone
<http://www.lunatone.at/de/>

Lunatone Datenblätter und Manuals
<http://lunatone.at/de/downloads/>

Kontakt:

Technische Fragen: support@lunatone.com

Anfragen: sales@lunatone.com

www.lunatone.com

Disclaimer

Änderungen vorbehalten. Alle Angaben ohne Gewähr. Das Datenblatt bezieht sich auf den aktuellen Auslieferungszustand

Die Kompatibilität mit anderen Geräten ist vor der Installation zu prüfen.