



HF-PERFORMER III für TL-D Lampen

HF-P 336 TL-D III 220-240V 50/60Hz IDC

Der HF-Performer III ist ein robustes und kompaktes elektronisches Hochfrequenz-Vorschaltgerät. Diese überaus effiziente und flexible Lösung für MASTER TL-D eignet sich insbesondere für Anwendungen, in denen eine hohe Energieeffizienz erforderlich ist. Sie kann aber auch in Bereichen zum Einsatz kommen, wo die Beleuchtung ein komfortables Ambiente erzeugen soll oder in denen flackerfreies Licht benötigt wird.

Produkt Daten

Betrieb und Elektrik	
Eingangsspannung	220 bis 240 V
Netzfrequenz	50 to 60 Hz
Eingangsfrequenz	50 bis 60 Hz
Einschaltstromweite	0.35 ms
Leistungsfaktor (Bruchteil)	0.99
Einschaltstrom (max.)	31 A
Anzahl Produkte für MCB (16 A Typ B) (Nom.)	12

Verdrahtung	
Typ Anschlussklemme Eingang	WAGO 251 Universalsteckverbinder [Geeignet für automatische (ALF und ADS) und manuelle Verdrahtung]
Anschlussklemme sekundär	WAGO 251 Universalsteckverbinder [Geeignet für automatische (ALF und ADS) und manuelle Verdrahtung]

Temperatur	
Umgebungstemperaturbereich	-25 °C bis 60 °C
Gehäusetemperatur-Lebensdauer (Nom)	80 °C
Gehäusetemperatur (Max)	80 °C

Mechanik und Gehäuse	
Gehäuse	L 280x40x28

Genehmigung und Anwendung	
Schutzart (IP)	IP20 [Fernhalten von Fingern]
Energieeffizienzindex	A2 BAT
Sicherheitsstandard	IEC 61347-2-3
Umweltnorm	ISO 14001
Zeichen & Zertifikate	CE Zeichen ENEC Zertifikat VDE-EMV Zertifikat

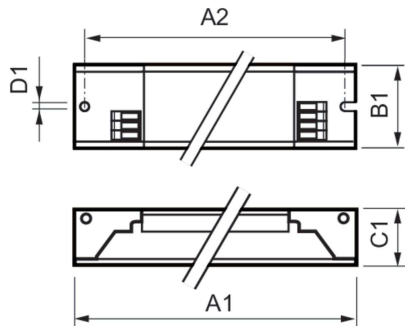
Produktdaten	
Bestell-Produktname	HF-P 336 TL-D III 220-240V 50/60Hz IDC
Gesamtbezeichnung des Produkts	HF-P 336 TL-D III 220-240V 50/60Hz IDC

HF-PERFORMER III für TL-D Lampen

Gesamt-Produktcode	872790091168800
Bestellcode	91168800
Material-Nr. (12NC)	913713031766
Anzahl pro Verpackung	1
EAN/UPC – Produkt/Kiste	8711500999689

Zähler - Pakete pro Außenkarton	10
EAN Umverpackung	8727900911688

Abmessungsskizzen



Product	D1	C1	A1	A2	B1
HF-P 336 TL-D III 220-240V 50/60Hz IDC	4.2 mm	28.0 mm	280.0 mm	265.0 mm	40.0 mm

