

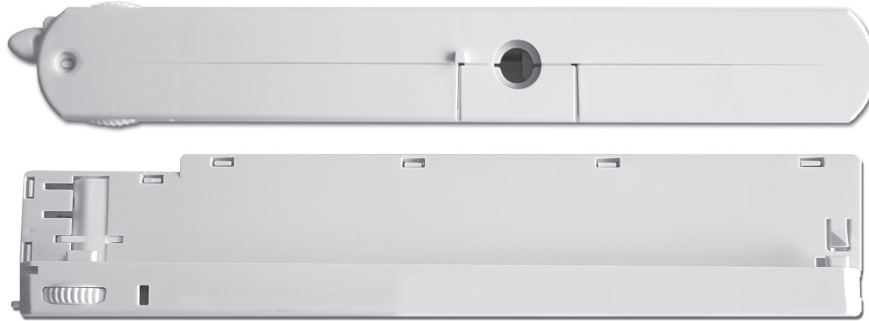
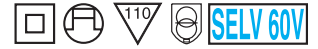
Track adapter with built-in WIRELESS LED driver
Adattatore da binario con LED driver WIRELESS incorporato

Made in Europe



W.2

CASAMBI constant CURRENT



Rated Voltage
Tensione Nominale
220 ÷ 240 V

Frequency
Frequenza
50/60 Hz

Rated Current
Corrente Nominale
0,20 A

Inrush Current
Corrente di Spunto
5 A - 50 μS

Max. pcs for MCB B16A
50

Output Power
Potenza Uscita
6,5 ÷ 31 W

Maximum current output ripple
Max. ondulazione della corrente uscita
≤ 3% ⁽¹⁾

Suitable for the following tracks
Compatibili con i seguenti binari

- NA Globaltrac pro
- Concord
- Eutrac 25101
- Hoffmeister
- IG STD 677
- Ivela
- Stucchi
- Unipro T3
- Zumtobel
- Nuco

Not suitable for IG Dalí
Non adatto a IG Dalí

Standards compliance

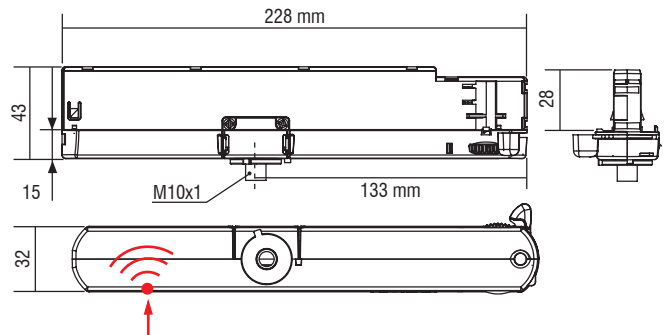
- EN 55015
- EN 61000-3-2
- EN 61347-1
- EN 61347-2-11
- EN 61547
- EN 62311
- ETSI EN 300 328
- ETSI EN 301 489-1
- ETSI EN 301 489-17



Article Articolo	P out W	V out DC	I out DC	U out V	ta °C	tc °C	λ max. Power Factor	η max. Efficiency ⁽¹⁾
GA CASAMBI	14	20...44	325 mA	59	-20...+35	85	0,97	>86
	15,5	20...44	350 mA					
	16,5	20...44	375 mA					
	17,5	20...44	400 mA					
	18,5	20...44	425 mA					
	19,5	20...44	450 mA					
	21	20...44	475 mA					
	22	20...44	500 mA					
	23	20...44	525 mA					
	24	20...44	550 mA					
	25	20...44	575 mA					
	26,5	20...44	600 mA					
	27,5	20...44	625 mA					
	28,5	20...44	650 mA					
29,5	20...44	675 mA						
31	20...44	700 mA						

⁽¹⁾ Referred to V_{in} = 230 V, 100% load - Riferito a V_{in} = 230 V, carico 100%

Article Articolo	Code Codice	Color Colore
GA CASAMBI Wh	127634	White - Bianco
GA CASAMBI Gr	127635	Grey - Grigio
GA CASAMBI BI	127636	Black - Nero



Features

- Multipower device supplied with dip-switch for the selection of the output current **with integrated wireless CASAMBI module.**
- A new breakthrough in luminaire design.
- Puts the luminaire design first.
- High power available in a very reduced space.
- Easy to mount through inventive nipple design.
- Available in white, black & grey
- Active Power Factor Corrector.
- Class II protection against electric shock for direct or indirect contact.
- Current regulation ±5/6 % including temperature variations.
- Output push-in terminal blocks: 0,2...0,5 mm².
- Protections:
 - against overheating and short circuits;
 - against mains voltage spikes;
 - against overloads.
- Thermal protection = C.5.a.

Caratteristiche

- Dispositivo multipotenza fornito di dip-switch per la selezione della corrente in uscita **con integrato modulo wireless CASAMBI.**
- Design all'avanguardia.
- Il design della lampada prima di tutto.
- Elevata potenza disponibile in uno spazio molto ridotto.
- Facile da montare con innovativi attacchi.
- Disponibile in bianco, nero e grigio.
- PFC attivo.
- Protetto in classe II contro le scosse elettriche per contatti diretti e indiretti.
- Corrente regolata ±5/6 % incluse variazioni di temperatura.
- Morsetti di uscita ad innesto rapido: 0,2...0,5 mm².
- Protezioni:
 - termica e cortocircuito;
 - contro le extra-tensioni di rete;
 - contro i sovraccarichi.
- Protezione termica = C.5.a.