

**Driver LC 35W 800mA fixC SR ADV2**

Baureihe advanced

**Produktbeschreibung**

- \_ Unabhängiger LED-Treiber mit Zugentlastungsgehäuse
- \_ Extra flache Ausführung für eingeschränkte Einbaubedingungen (kleine Deckenausschnitte und niedrige Deckenhohlräume)
- \_ Für Leuchten der Schutzklasse II
- \_ Für Leuchten mit M und MM gemäß EN 60598, VDE 0710 und VDE 0711
- \_ Temperaturschutz gemäß EN 61347-2-13 C5e
- \_ Ausgangsstrom 800 mA
- \_ Nominale Lebensdauer bis zu 50.000 h
- \_ 5 Jahre Garantie (Bedingungen siehe <https://www.tridonic.com/herstellergarantiebedingungen>)

**Gehäuse-Eigenschaften**

- \_ Gehäuse: Polycarbonat, weiß
- \_ Schutzart IP20
- \_ Steckklemmen
- \_ 2 separate Zugentlastungen für Eingangs- und Ausgangskabel mit sehr robusten Klemmen

**Funktionen**

- \_ Überlastschutz
- \_ Kurzschlusschutz
- \_ Leerlaufschutz
- \_ Kein Überspringen des Ausgangsstromes bei ein- oder ausgeschaltetem Netz
- \_ Schutz gegen Burst-Spannungen 1,4 kV
- \_ Schutz gegen Burst-Spannungen 1 kV (zwischen L und N)
- \_ Schutz gegen Surge-Spannungen 2 kV (zwischen L/N und Erde)

**Typische Anwendung**

- \_ Für Spotlight und Downlight bei Handels- und Gastronomie-Anwendungen
- \_ Für Panel- und Flächenbeleuchtung bei Büro- und Bildungs-Anwendungen

**Website**
<http://www.tridonic.com/87500866>


Spotlights



Downlights



Linear



Fläche



Boden | Wand



Freistehend



Straße



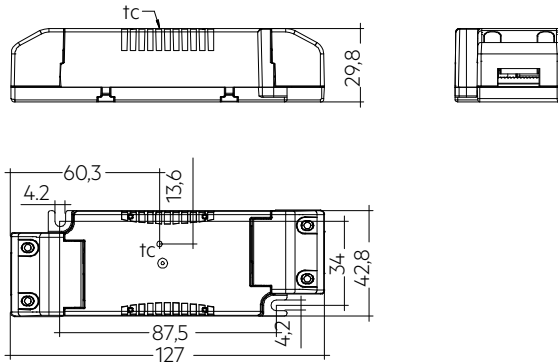
Dekorativ



Halle

## Driver LC 35W 800mA fixC SR ADV2

Baureihe advanced



## Bestelldaten

Typ	Artikelnummer	Verpackung Karton	Verpackung Kleinmengen	Verpackung Großmengen	Gewicht pro Stk.
LC 35/800/44 fixC SR ADV2	87500866	49 Stk.	686 Stk.	3.430 Stk.	0,093 kg

## Technische Daten

Netzspannungsbereich	220 – 240 V
Wechselspannungsbereich	198 – 264 V
$\lambda$ bei Volllast <sup>①</sup>	0,95
$\lambda$ über gesamten Betriebsbereich (Minimum) <sup>①</sup>	0,95
Netzfrequenz	50 / 60 Hz
Überspannungsschutz	320 V AC, 1 h
THD (bei 230 V, 50 Hz, Volllast)	≤ 15 %
Ausgangsstromtoleranz <sup>②</sup>	± 7,5 %
Typische Ausgangsstrom NF Restwelligkeit bei Volllast <sup>③</sup>	± 5 %
Ausgang P_ST_LM (bei Volllast)	≤ 1
Ausgang SVM (bei Volllast)	≤ 0,4
Startzeit (bei 230 V, 50 Hz, Volllast)	≤ 0,5 s
Abschaltzeit (bei 230 V, 50 Hz, Volllast)	≤ 0,5 s
Haltezeit bei Netzunterbrechung	0 s
Umgebungstemperatur $t_a$	-25 ... +40 °C
Umgebungstemperatur $t_a$ (bei Lebensdauer 50.000 h)	30 °C
Lagertemperatur $t_s$	-40 ... +80 °C
Lebensdauer	bis zu 50.000 h
Garantie (Bedingungen siehe www.tridonic.com)	5 Jahr(e)
Abmessungen L x B x H	127 x 43 x 30 mm

## Prüfzeichen



## Normen

EN 55015, EN 60598-1, EN 61000-3-2, EN 61000-3-3, EN 61347-1, EN 61347-2-13, EN 61547, EN 62384

## Spezifische technische Daten

Typ	Ausgangsstrom <sup>②</sup>	Typ. Nennstrom (bei 230 V, 50 Hz, Volllast)	Max. Eingangsleistung	Typ. Leistungsaufnahme (bei 230 V, 50 Hz, Volllast)	Ausgangsleistungsbereich <sub>h</sub>	Wirkungsgrad bei Volllast <sup>①</sup>	Wirkungsgrad bei min. Last <sup>③</sup>	Min. Vorwärtsspannung	Max. Vorwärtsspannung	Max. Ausgangsspannung (U-OUT)	Max. Ausgangsstrom <sup>②</sup>	Max. Gehäusetemperatur $t_c$
LC 35/800/44 fixC SR ADV2	800 mA	0,18 A	41 W	40 W	26,4 – 35,2 W	89 %	88 %	33 V	44 V	60 V	900 mA	70 °C

① Testwert bei 230 V, 50 Hz.

② Ausgangsstrom ist Mittelwert.

③ Der typische Wert bei Volllast ist abhängig vom V-I-Charakter der Last.

© Der Verlauf zwischen min. und Vollast ist linear und hängt vom V-I-Charakter der Last ab.

## 1. Normen

EN 55015  
 EN 60598-1  
 EN 61000-3-2  
 EN 61000-3-3  
 EN 61347-1  
 EN 61347-2-13  
 EN 61547  
 EN 62384

### 1.1 Glühdrahttest

nach EN 61347-1 mit erhöhter Temperatur von 850 °C bestanden.

## 2. Thermische Angaben und Lebensdauer

### 2.1 Erwartete Lebensdauer

Erwartete Lebensdauer			
Typ	ta	30 °C	40 °C
LC 35/800/44 fixC SR ADV2	tc	60 °C	70 °C
	Lebensdauer	50.000 h	30.000 h

Die LED Treiber sind für die oben angegebene Lebensdauer ausgelegt, unter Nennbedingungen mit einer Ausfallwahrscheinlichkeit von kleiner 10 %.

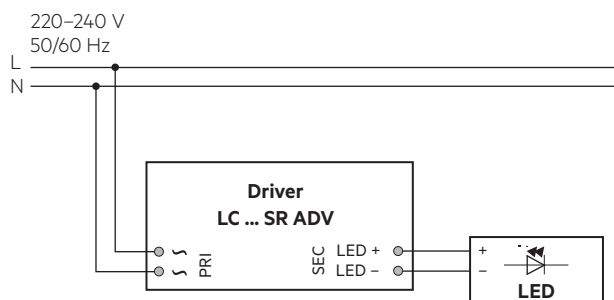
Die Abhängigkeit des Punktes tc von der Temperatur ta hängt auch vom Design der Leuchte ab.

Liegt die gemessene Temperatur tc etwa 5 K unter tc max., sollte die Temperatur ta geprüft und schließlich die kritischen Bauteile (z.B. ELCAP) gemessen werden.

Detaillierte Informationen auf Anfrage.

## 3. Installation / Verdrahtung

### 3.1 Anschlussdiagramm

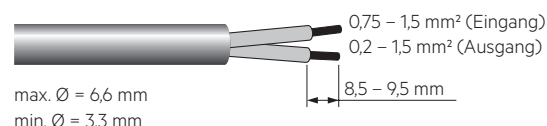


### 3.2 Leitungsart und Leitungsquerschnitt

Zur Verdrahtung Litzendraht mit Aderendhülsen oder Volldraht von 0,75 bis 1,5 mm<sup>2</sup> (Netzleitung) und 0,2 bis 1,5 mm<sup>2</sup> (Sekundärleitung, LED-Modul) verwenden.

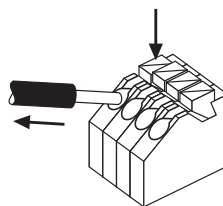
Für perfekte Funktion der Steckklemme Leitungen 8,5–9,5 mm abisolieren. Nur einen Draht pro Anschlussklemme verwenden.

Das max. Drehmoment an der Klemmschraube (M3) liegt bei 0,3 Nm.



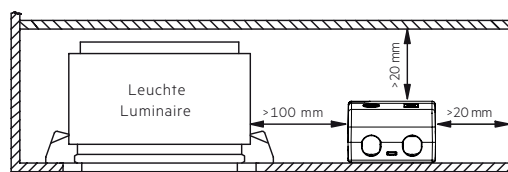
### 3.3 Lösen der Klemmenverdrahtung

Dazu den "Drücker" an der Klemme betätigen und den Draht nach vorne abziehen.



### 3.4 Einbaubedingungen bei Verwendung als unabhängiger Treiber mit Clip-On

Trocken; Säurefrei; Ölfrei; Fettfrei. Die am Gerät angegebene maximale Umgebungstemperatur (ta) darf nicht überschritten werden. Die unten angegebenen Mindestabstände sind Empfehlungen und von der eingesetzten Leuchte abhängig. Für die Montage direkt in der Ecke nicht geeignet.



### 3.5 Verdrahtungsrichtlinien

- Alle Verbindungen möglichst kurz halten, um gutes EMV-Verhalten zu erreichen.
- Netzleitungen getrennt vom LED-Betriebsgerät und anderen Leitungen führen (ideal 5 – 10 cm Abstand)
- Max. Länge der Ausgangsleitungen beträgt 2 m.
- Zur Einhaltung der EMV Vorschriften sekundäre Leitungen (LED Modul) parallel führen.
- Sekundäres Schalten ist nicht zulässig.
- Falsche Verdrahtung kann LED-Module zerstören.
- Um Geräteausfälle durch Masseschlüsse zu vermeiden, muss die Verdrahtung vor mechanischer Belastung mit scharfkantigen Metallteilen (z.B. Leitungsdurchführung, Leitungshalter, Metallraster, etc.) geschützt werden.

### 3.6 Austausch LED-Modul

1. Netz aus
2. LED-Modul entfernen
3. 30 Sekunden warten
4. LED-Modul wieder anschließen

Hot-Plug-In oder sekundäres Schalten der LEDs ist nicht erlaubt und kann zu sehr hohem Strom in den LEDs führen.

### 3.7 Installationshinweis

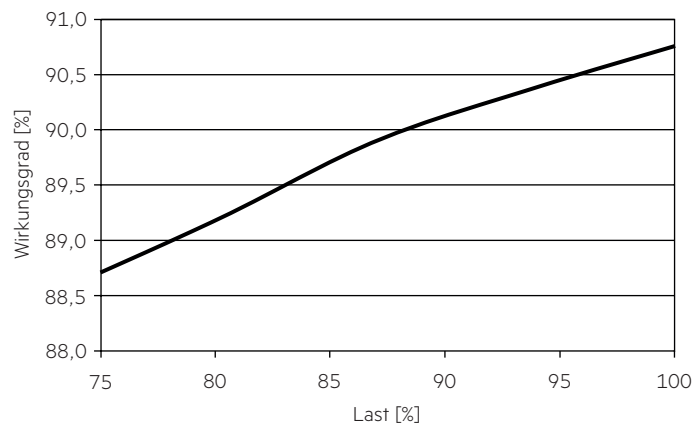
Das LED-Modul und alle Kontaktstellen innerhalb der Verdrahtung ausreichend gegen 3 kV Überspannung isolieren. Luft- und Kriechstrecke einhalten.

### 3.8 Gerätebefestigung

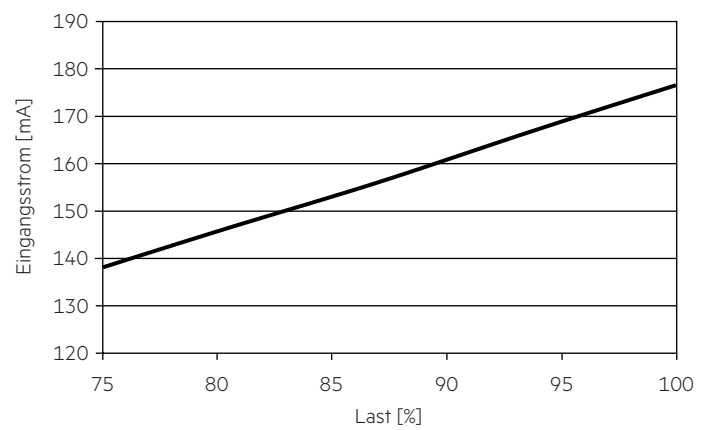
Max. Drehmoment für die Befestigung: 0,5 Nm/M4

## 4. Elektr. Eigenschaften

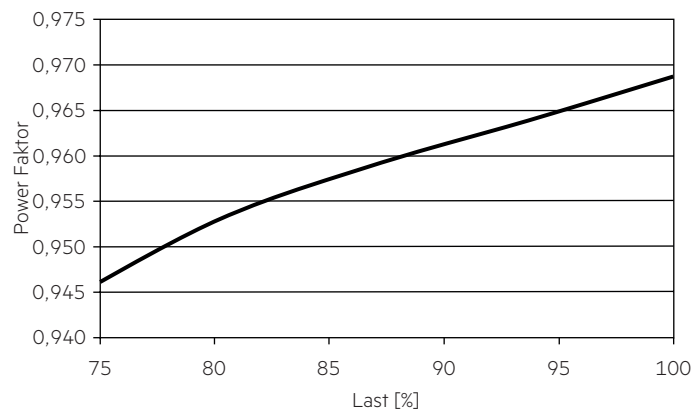
### 4.1 Wirkungsgrad in Abhängigkeit von der Last



### 4.4 Eingangsstrom in Abhängigkeit von der Last

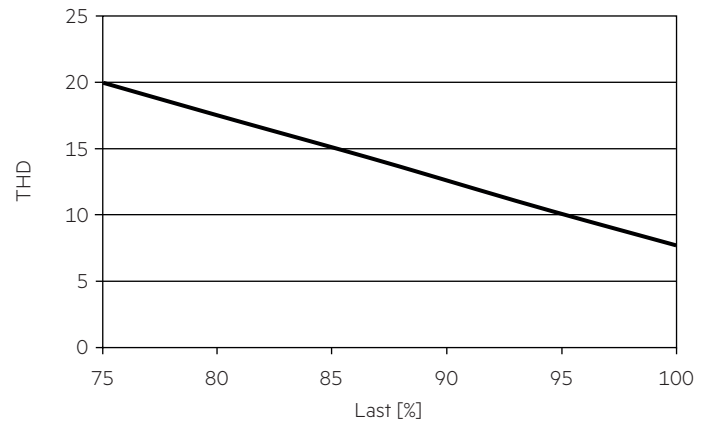


### 4.2 Power Faktor in Abhängigkeit von der Last

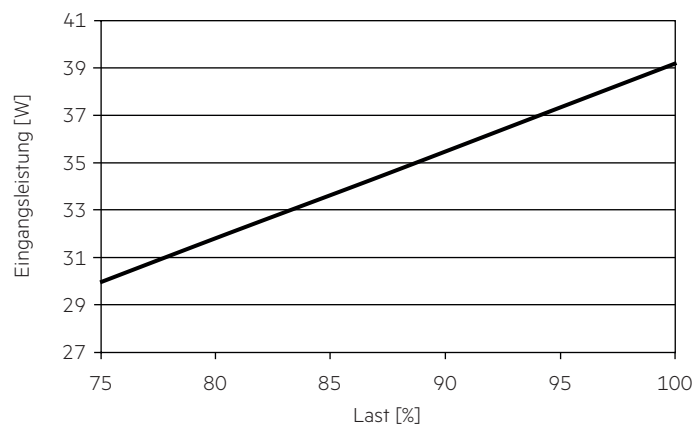


### 4.5 THD in Abhängigkeit von der Last

THD ohne Oberwellen < 5 mA (0,6 %) des Eingangsstromes:



### 4.3 Eingangsleistung in Abhängigkeit von der Last



#### 4.6 Maximale Belastung von Leitungsschutzautomaten bezogen auf den Einschaltstrom

Sicherungsautomat	C10	C13	C16	C20	B10	B13	B16	B20	Einschaltstrom	
Installation Ø	1,5 mm <sup>2</sup>	1,5 mm <sup>2</sup>	1,5 mm <sup>2</sup>	2,5 mm <sup>2</sup>	1,5 mm <sup>2</sup>	1,5 mm <sup>2</sup>	1,5 mm <sup>2</sup>	2,5 mm <sup>2</sup>	I <sub>max</sub>	Pulsdauer
<b>LC 35/800/44 fixC SR ADV2</b>	36	52	65	78	23	32	40	48	25 A	150 µs

Dies sind max. Werte, die aus dem Einschaltstrom berechnet werden! Achten sie darauf, den max. Nenndauerstrom des Leitungsschutzautomaten nicht zu überschreiten. Kalkulation verwendet typische Werte der Leitungsschutzautomaten-Serie ABB S200 als Referenz.

Tatsächliche Werte können je nach verwendeten Leitungsschutzautomatentypen und der Installationsumgebung abweichen.

#### 4.7 Oberwellengehalt des Netzstromes (bei 230 V / 50 Hz und Volllast) in %

	THD	3.	5.	7.	9.	11.
<b>LC 35/800/44 fixC SR ADV2</b>	< 15	< 10	< 7	< 5	< 3	< 3

Gemäß 61000-3-2. Oberwellen < 5 mA oder < 0,6 % (welcher auch immer größer ist) des Eingangsstromes werden nicht für die Berechnung vom THD berücksichtigt.

## 5. Funktionen

### 5.1 Verhalten bei Kurzschluss

Bei Kurzschluß am LED Ausgang, schaltet der LED-Treiber ab. Nach Behebung des Kurzschlusses erfolgt automatische Rückkehr in den nominalen Betrieb.

### 5.2 Verhalten bei Leerlauf

Der LED-Treiber arbeitet im Burstmodus um eine konstante Ausgangsspannung zu erreichen, damit die Anwendung im sicheren Bereich arbeitet, falls die LED Verdrahtung aufgrund eines Fehlers offen ist.

### 5.3 Überlastschutz

Wird die maximale Last um einen definierten internen Grenzwert überschritten, schützt sich der LED-Treiber selbst indem der LED-Ausgangsstrom reduziert wird.

Nach Behebung der Überlast erfolgt automatische Rückkehr in den nominalen Betrieb.

## 6. Sonstiges

### 6.1 Isolations- bzw. Spannungsfestigkeitsprüfung von Leuchten

Elektronische Betriebsgeräte für Leuchtmittel sind empfindlich gegenüber hohen Spannungen. Bei der Stückprüfung der Leuchte in der Fertigung muss dies berücksichtigt werden.

Gemäß IEC 60598-1 Anhang Q (nur informativ!) bzw. ENEC 303-Annex A sollte jede ausgelieferte Leuchte einer Isolationsprüfung mit 500 V<sub>DC</sub> während 1 Sekunde unterzogen werden.

Diese Prüfspannung wird zwischen den miteinander verbundenen Klemmen von Phase und Neutralleiter und der Schutzleiteranschlussklemme angelegt. Der Isolationswiderstand muss dabei mindestens 2 MΩ betragen.

Alternativ zur Isolationswiderstandsmessung beschreibt IEC 60598-1 Anhang Q auch eine Spannungsfestigkeitsprüfung mit 1500 V<sub>AC</sub> (oder 1,414 x 1500 V<sub>DC</sub>). Um eine Beschädigung von elektronischen Betriebsgeräten zu vermeiden, wird von dieser Spannungsfestigkeitsprüfung jedoch dringendst abgeraten.

### 6.2 Bedingungen für Lagerung und Betrieb

Luftfeuchtigkeit: 5 % bis max. 85 %, nicht kondensierend (max. 56 Tage/Jahr bei 85 %)

Lagertemperatur: -40 °C bis max. +80 °C

Bevor die Geräte in Betrieb genommen werden, müssen sie sich wieder innerhalb des spezifizierten Temperaturbereiches (t<sub>a</sub>) befinden.

### 6.3 Maximale Anzahl an Schaltzyklen

Alle LED-Treiber werden mit 50.000 Schaltzyklen geprüft.

### 6.4 Zusätzliche Informationen

Weitere technische Informationen auf [www.tridonic.com](http://www.tridonic.com) → Technische Daten

Lebensdauerangaben sind informativ und stellen keinen Garantieanspruch dar.

Keine Garantie wenn das Gerät geöffnet wurde!