

Direct current electronic drivers with DIP-SWITCH Alimentatori elettronici in corrente continua con DIP-SWITCH

Made in Italy

constant
CURRENT



2.1

Multipower drivers - Compact case - Switchable
Alimentatori multipotenza - Formato compatto - Non regolabili



Rated Voltage
Tensione Nominale
100 ÷ 127 V ⁽²⁾
220 ÷ 240 V

Frequency - Frequenza
50-60 Hz

AC Operation range
Tensione di utilizzo AC
90 ÷ 264 V

DC Operation range
Tensione di utilizzo DC
(see page info15)
176 ÷ 275 V

Power - Potenza
0 ÷ 15 W

iTHD
≤ 60% ⁽¹⁾

Output current ripple
≤ 3% ⁽¹⁾

Standards compliance
CSA 22.2 No. 250.13 ⁽²⁾
EN 55015
EN60598-1
EN 61000-3-2
EN 61000-3-3
EN 61347-1
EN 61347-2-13
EN 61547
UL 1310 ⁽²⁾
UL 8750 ⁽²⁾
VDE 0710-T14

Max. pcs for CB B16A
(see page info17)
27 pcs

In rush current
27A 250μsec

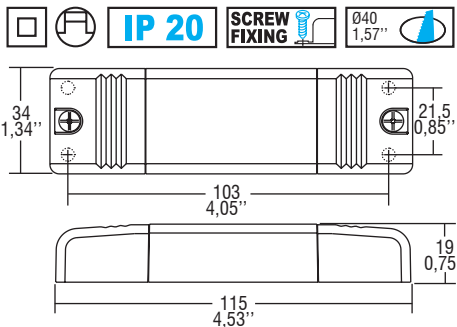
Article Articolo	Code Codice	P out W	V out DC ⁽¹⁾	I out DC	U out V	ta °C	tc °C	λ max. Power Factor	η max. Efficiency ⁽¹⁾
MP 15 HPFU	127710	2,5 (2,5 ⁽²⁾)	2...41,5	60 mA cost.	45	-25... +45	75/80 ⁽²⁾	0,8 ⁽³⁾ (0,83 ⁽²⁾) C	85 %
		3,3 (3,3 ⁽²⁾)	2...41,5	80 mA cost.					
		4,1 (4,1 ⁽²⁾)	2...41,5	100 mA cost.					
		5 (5 ⁽²⁾)	2...41,5	120 mA cost.					
		5,8 (5,8 ⁽²⁾)	2...41,5	140 mA cost.					
		6,6 (6,6 ⁽²⁾)	2...41,5	160 mA cost.					
		7,4 (7,4 ⁽²⁾)	2...41,5	180 mA cost.					
		8,3 (8,3 ⁽²⁾)	2...41,5	200 mA cost.					
		9,1 (9,1 ⁽²⁾)	2...41,5	220 mA cost.					
		10 (10 ⁽²⁾)	2...41,5	240 mA cost.					
		10,8 (10 ⁽²⁾)	2...41,5	260 mA cost.					
		11,6 (10 ⁽²⁾)	2...41,5	280 mA cost.					
		12,4 (10 ⁽²⁾)	2...41,5	300 mA cost.					
		13,2 (10 ⁽²⁾)	2...41,5	320 mA cost.					
14,1 (10 ⁽²⁾)	2...41,5	340 mA cost.							
15 (10 ⁽²⁾)	2...41,5	360 mA cost.							

⁽¹⁾ Referred to V_{in} = 230 V, 100% load - Riferito a V_{in} = 230 V, carico 100% ⁽³⁾ Pout > 4,2 W

⁽⁴⁾ 127710BIS: order code for BIS marked product - codice di ordine per il prodotto marchiato BIS

Light output level in DC operation: Factory default 100% EOfi=1

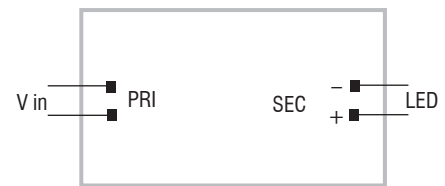
Livello di emissione luminosa in funzionamento DC: Impostazioni di fabbrica 100% EOfi=1



Weight - Peso:
gr. 65 / 2,3 oz.
Pcs - Pezzi 50

Wiring diagram - Schema di collegamento

(Max. LED distance on page info8 - Massima distanza LED a pagina info8)



Features

- **Active Power Factor Corrector.**
- Multipower driver supplied with dip-switch for the selection of the output current.
- IP20 independent driver, for indoor use.
- Class II protection against electric shock for direct or indirect contact.
- Supplied with terminal cover and cable retainer.
- Input and output terminal blocks on opposite sides (wire cross-section up to 2,5 mm² / AWG13).
- Single terminal block on primary and secondary circuit.
- Clamping screws on primary and secondary circuits for cables with diameter: min. 3 mm - max. 8 mm.
- Driver can be secured with slot for screws.
- Protections:
 - against overheating and short circuits;
 - against mains voltage spikes;
 - against overloads.
- Current regulation ±5 % including temperature variations.
- Thermal protection = C.5.a.

Caratteristiche

- **PFC attivo.**
- Alimentatore multipotenza fornito di dip-switch per la selezione della corrente in uscita.
- Alimentatore indipendente IP20, per uso interno.
- Protetto in classe II contro le scosse elettriche per contatti diretti e indiretti.
- Fornito di coprimorsetto e serracavo.
- Morsetti di entrata e uscita contrapposti (sezione cavo fino a 2,5 mm² / AWG13).
- Singola morsettiera su primario e secondario.
- Serracavo su primario e secondario per cavi di diametro: min. 3 mm - max. 8 mm.
- Fissaggio dell'alimentatore tramite asole per viti.
- Protezioni:
 - termica e cortocircuito;
 - contro le extra-tensioni di rete;
 - contro i sovraccarichi.
- Corrente regolata ±5 % incluse variazioni termiche.
- Protezione termica = C.5.a.

