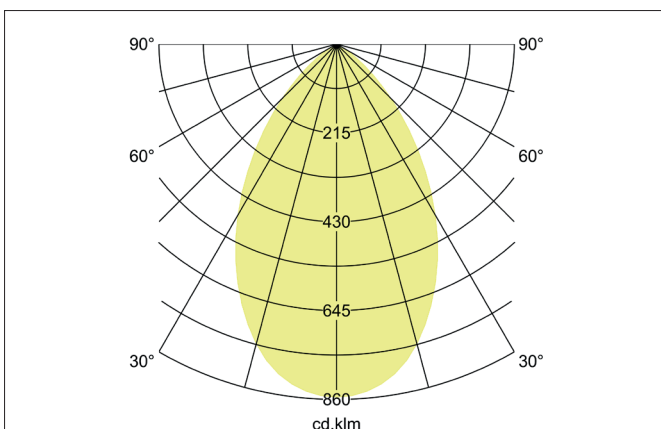
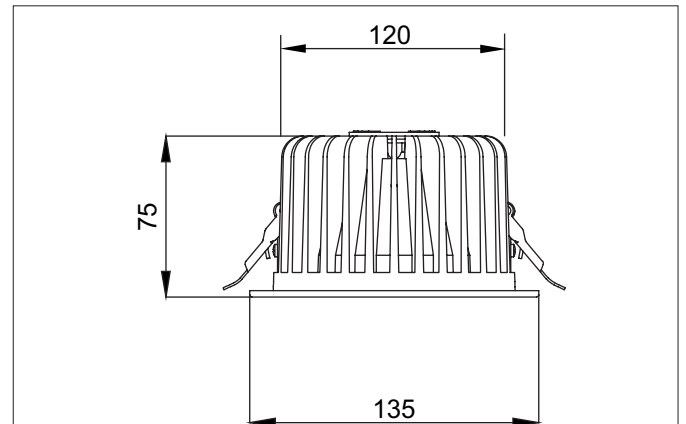


**LED-Einbaudownlight, DALI dimmbar**

Artikel-Nr. 12562184

Licht.  
Für Generationen.**Tender**

Rundes LED-Einbaudownlight, DALI dimmbar, Werkzeugloser Deckeneinbau mittels Einbaufedern. Deckenausschnitt  $\varnothing$  120 mm, Einbautiefe 75 mm, Außendurchmesser 135 mm, Gewicht 0,706 kg, Reflektor silber mit rotationssymmetrisch tief-breit-strahlender Lichtstärkeverteilung. Optimale Lichtverteilung durch eine opale Kunststoff- Abdeckung. Bemessungslichtstrom 850 lm, UGR < 22, Bemessungsleistung 1 x 11 W, Leuchten-Lichtausbeute 77 lm/W, Lichtfarbe neutralweiß, ähnlichste Farbtemperatur (CCT) 4.000 K, allgemeiner Farbwiedergabeindex CRI > 90, Lebensdauer L70/B50 bei 25 °C: 50000 h, Gehäusewerkstoff: Aluminium / Kunststoff / Stahl, Farbe: strukturschwarz, Zulässige Umgebungstemperatur (ta): -20 °C - +25 °C, Schutzklasse (EN 61140): II, Schutzart (DIN EN 60529): IP20. Mit elektronischem Betriebsgerät, DALI dimmbar. Das Produkt erfüllt die grundlegenden Anforderungen der anwendbaren EU-Richtlinien und des Produktsicherheitsgesetzes und trägt die CE-Kennzeichnung.

Article data	
Artikel-Nr.	12562184
GTIN	4251433943440
Kurzbeschreibung	LED-Einbaudownlight, DALI dimmbar
Material	Aluminium / Plastic / Steel
Colour	Black
Type of surface	Structure
Shape	round
Outer diameter	135 mm
Built-in diameter	120 mm
Installation depth	75 mm
scope of delivery	inkl. Konverter zum Anschluss an 230 V-Netzspannung
weight	0.706 kg

**LED-Einbaudownlight, DALI dimmbar**

Artikel-Nr. 12562184

Licht.  
Für Generationen.

Lighting technology	
Colour temperature	4000 K
Light colour	White
Light output	Direct
Luminous flux	850 lm
System efficiency	77 lm/W
Colour rendering	CRI > 90
Reflector	High-gloss
Reflektorfarbe	silver
Beam angle	65 °
Glare evaluation	UGR < 22
Light sharing	Symmetric

Operating technology of the luminaires	
System output	11 W
Voltage type	AC
AC nominal voltage max	230 V
Frequenz max.	50 Hz
Lamp	LED
Protection class	II
Degree of protection	IP20
Control	DALI
Leuchtmittelwechsel möglich	ja
Rated life time L70/B50 at 25 °C	50000 h

Mounting technology	
Mounting method	Recessed mounting
Place of installation	Ceiling-mounted
Adjustability	Not adjustable
Further references	No cover with thermal insulation material
Material cover	Plastic, opal

Packing data	
Gross weight	1 kg
Length of packaging	150 mm
Packaging width	150 mm
Packaging height	160 mm