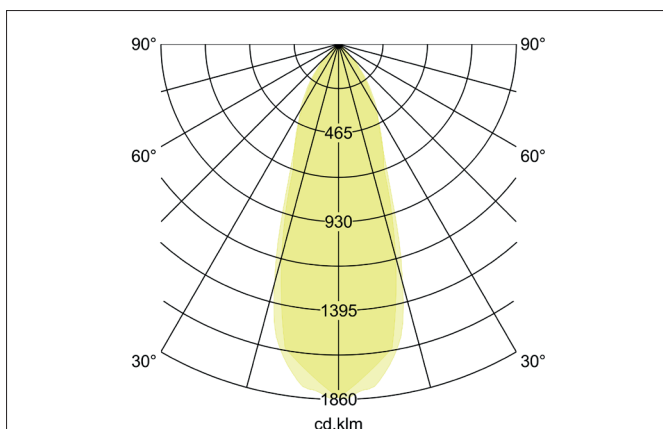
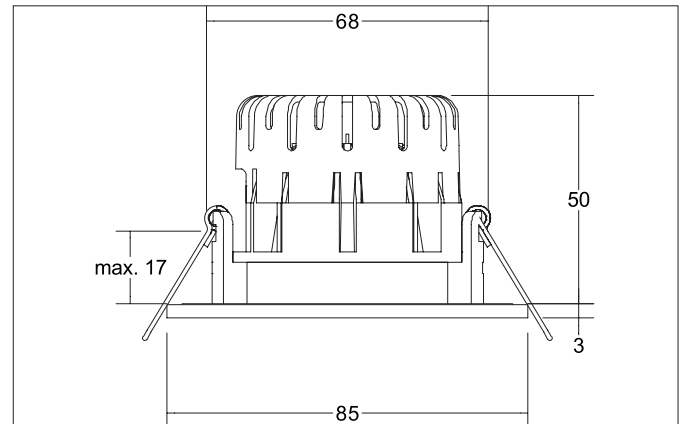


**BB20 LED recessed downlight set BB20, IP65, phase dimmable
(round converter)**

Artikel-Nr. 40480153

Licht.
Für Generationen.**Tender**

Rundes LED-Einbaudownlightset, IP65, Phasenabschnitt dimmbar (Rundkonverter), Werkzeugloser Deckeneinbau mittels Einbaufedern. Deckenausschnitt \varnothing 68 mm, Einbautiefe 50 mm, Außendurchmesser 85 mm, Gewicht 0,172 kg, Reflektor silber mit rotationssymmetrisch tiefbreit-strahlender Lichtstärkeverteilung. Bemessungslichtstrom 620 lm, Bemessungsleistung 1 x 7 W, Leuchten-Lichtausbeute 107 lm/W, Lichtfarbe warmweiß, ähnlichste Farbtemperatur (CCT) 3.000 K, allgemeiner Farbwiedergabeindex CRI > 80, Lebensdauer L70/B50 bei 25 °C: 30000 h, Gehäusewerkstoff: Aluminium / Kunststoff, Farbe: nickel, Zulässige Umgebungstemperatur (ta): -20 °C - +25 °C, Schutzklasse (EN 61140): II, Schutzart (DIN EN 60529): IP65. Mit elektronischem Betriebsgerät, Phasenabschnitt dimmbar. Das Produkt erfüllt die grundlegenden Anforderungen der anwendbaren EU-Richtlinien und des Produktsicherheitsgesetzes und trägt die CE-Kennzeichnung.

Article data	
Artikel-Nr.	40480153
GTIN	4251433948445
Series name	BB20
Kurzbeschreibung	LED recessed downlight set BB20, IP65, phase dimmable (round converter)
Material	Aluminium / Plastic
Colour	Nickel
Type of surface	Matt
Shape	round
Outer diameter	85 mm
Built-in diameter	68 mm
Installation depth	50 mm
weight	0.172 kg

**BB20 LED recessed downlight set BB20, IP65, phase dimmable
(round converter)**

Artikel-Nr. 40480153

Licht.
Für Generationen.

Lighting technology	
Colour temperature	3000 K
Light colour	White
Light output	Direct
Luminous flux	620 lm
System efficiency	89 lm/W
Colour rendering	CRI > 80
Reflector	High-gloss
Reflektorfarbe	silver
Beam angle	36 °
Light sharing	Symmetric

Operating technology of the luminaires	
System output	7 W
Voltage type	AC
AC nominal voltage max	230 V
Frequenz max.	50 Hz
Lamp	LED
Protection class	II
Degree of protection	IP65
Schutzart deckenseitig	IP20
Control	Trailing-edge phase
Leuchtmittelwechsel möglich	ja
Rated life time L70/B50 at 25 °C	30000 h

Operating technology of driver	
Control	Trailing-edge phase
Rated life time L70/B50 at 25 °C	30000 h

Mounting technology	
Mounting method	Recessed mounting
Place of installation	Ceiling-mounted
Adjustability	Not adjustable
Further references	No cover with thermal insulation material

Packing data	
Gross weight	0.215 kg
Length of packaging	115 mm
Packaging width	95 mm
Packaging height	80 mm