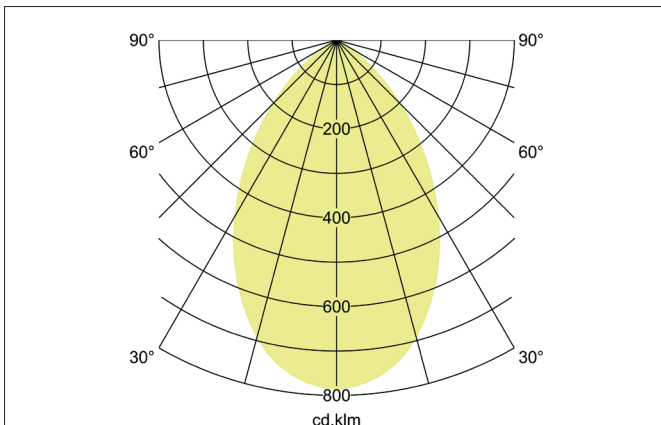
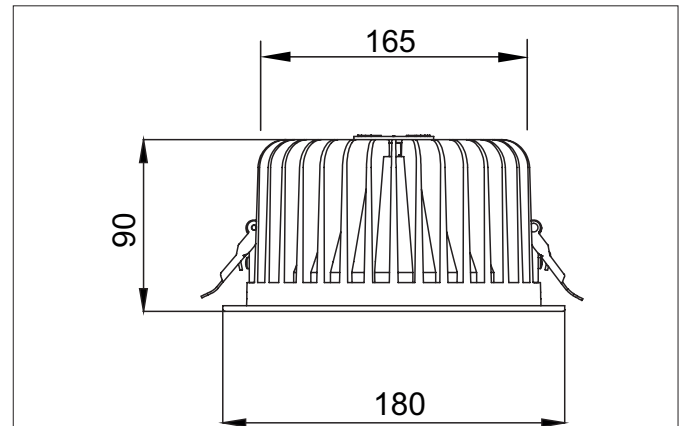


LED recessed downlight

Artikel-Nr. 12570184

Licht.
Für Generationen.**Tender**

Rundes LED-Einbaudownlight, schaltbar, Werkzeugloser Deckeneinbau mittels Einbaufedern. Deckenausschnitt \varnothing 165 mm, Einbautiefe 90 mm, Außendurchmesser 180 mm, Gewicht 1,164 kg, Reflektor silber mit rotationssymmetrisch tief-breit-strahlender Lichtstärkeverteilung. Optimale Lichtverteilung durch eine opale Kunststoff-Abdeckung. Bemessungslichtstrom 1.310 lm, UGR < 22, Bemessungsleistung 1 x 19 W, Leuchten-Lichtausbeute 69 lm/W, Lichtfarbe neutralweiß, ähnlichste Farbtemperatur (CCT) 4.000 K, allgemeiner Farbwiedergabeindex CRI > 90, Lebensdauer L70/B50 bei 25 °C: 50000 h, Gehäusewerkstoff: Aluminium / Kunststoff / Stahl, Farbe: strukturschwarz, Zulässige Umgebungstemperatur (ta): -20 °C - +25 °C, Schutzklasse (EN 61140): II, Schutzart (DIN EN 60529): IP20. Mit elektronischem Betriebsgerät, schaltbar. Das Produkt erfüllt die grundlegenden Anforderungen der anwendbaren EU-Richtlinien und des Produktsicherheitsgesetzes und trägt die CE-Kennzeichnung.

Article data	
Artikel-Nr.	12570184
GTIN	4251433943501
Kurzbeschreibung	LED recessed downlight
Material	Aluminium / Plastic / Steel
Colour	Black
Type of surface	Structure
Shape	round
Outer diameter	180 mm
Built-in diameter	165 mm
Installation depth	90 mm
scope of delivery	inkl. Konverter zum Anschluss an 230 V-Netzspannung
weight	1.164 kg

LED recessed downlight

Artikel-Nr. 12570184

Licht.
Für Generationen.

Lighting technology	
Colour temperature	4000 K
Light colour	White
Light output	Direct
Luminous flux	1,310 lm
System efficiency	69 lm/W
Colour rendering	CRI > 90
Reflector	High-gloss
Reflektorfarbe	silver
Beam angle	68 °
Glare evaluation	UGR < 22
Light sharing	Symmetric

Operating technology of the luminaires	
System output	19 W
Voltage type	AC
AC nominal voltage max	230 V
Frequenz max.	50 Hz
Lamp	LED
Protection class	II
Degree of protection	IP20
Control	on/off
Leuchtmittelwechsel möglich	ja
Rated life time L70/B50 at 25 °C	50000 h

Mounting technology	
Mounting method	Recessed mounting
Place of installation	Ceiling-mounted
Adjustability	Not adjustable
Further references	No cover with thermal insulation material
Material cover	Plastic, opal

Packing data	
Gross weight	1.3 kg
Length of packaging	200 mm
Packaging width	200 mm
Packaging height	100 mm