

## DALI RGBW LED Dimmer CC

### Datenblatt Control Gear



RGBW LED Dimmer (CC, DT8)

Gemeinsamer Pluspol:

Art. Nr. 86458912-100 (100mA)

Art. Nr. 86458912-250 (250mA)

Art. Nr. 86458912-350 (350mA)

Art. Nr. 86458912-500 (500mA)

Art. Nr. 86458912-700 (700mA)

Gemeinsamer Minuspol:

Art. Nr. 86458912-350GM (350mA)

Art. Nr. 86458912-500GM (500mA)

Art. Nr. 86458912-700GM (700mA)

# DALI RGBW LED Dimmer CC Control Gear

## Überblick

- DALI LED-Dimmer mit RGBW Farbsteuerung
- Geeignet zum Ansteuern von Konstantstrom-LED-Modulen
- **Betriebsart DT8:** eine DALI-Adresse zur Steuerung von Helligkeit und Farbe (DALI DT8, Type RGBWAF)
- **Betriebsart Colour&Dim:** Ansteuerung über 2 DALI-Adressen, eine zum Verstellen der Helligkeit und eine zum Verstellen der Farbe
- **SwitchDim2:** Betrieb über 2 Tastereingänge ermöglicht Steuerung von Helligkeit und Farbe ohne DALI
- Dimmbereich 0.1%-100%
- Umschaltbare PWM-Frequenz (122Hz/244Hz/488Hz/976Hz)
- Varianten für Konstantströme von 350mA, 500mA und 700mA
- Varianten mit gemeinsamen Pluspol und gemeinsamen Minuspol verfügbar
- Geeignet für Leuchteneinbau und Deckeneinwurf
- Versorgungsspannung 12V bis 48V DC
- Ausgangsspannung bis 45VDC
- Integrierter Kurzschlusschutz
- Geringe Standby-Verluste
- Hoher Wirkungsgrad
- Konfiguration über PC-Software DALI-Cockpit und DALI USB-Interface
- Benutzerfreundlicher Auslieferungszustand

## Spezifikation, Kenndaten

### Gemeinsamer Pluspol:

| Typ           | DALI RGBW 100mA GP | DALI RGBW 250mA GP | DALI RGBW 350mA GP | DALI RGBW 500mA GP | DALI RGBW 700mA GP |
|---------------|--------------------|--------------------|--------------------|--------------------|--------------------|
| Artikelnummer | 86458912-100       | 86458912-250       | 86458912-350       | 86458912-500       | 86458912-700       |

### Elektrische Daten:

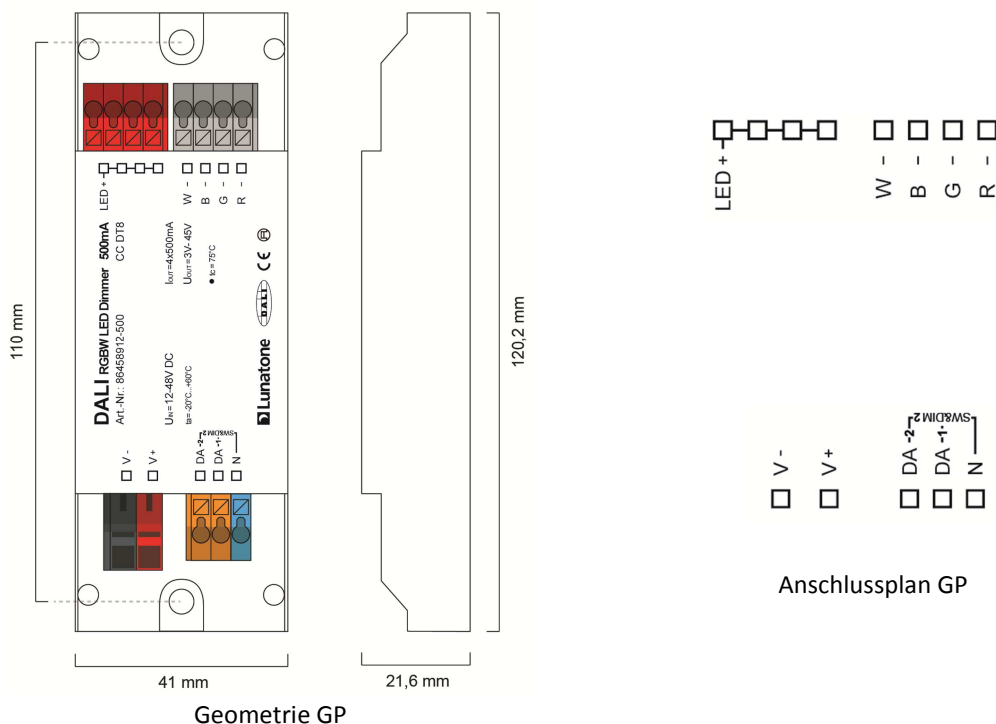
|                                       |   |       |       |       |       |
|---------------------------------------|---|-------|-------|-------|-------|
| Versorgung $U_{in}$                   | 12VDC-48VDC                                     |       |       |       |       |
| Maximaler Anschlussstrom $I_{inmax}$  | 100mA   | 250mA | 350mA | 500mA | 700mA |
| Max. Ausgangsstrom je Kanal $I_{led}$ | 100mA   | 250mA | 350mA | 500mA | 700mA |
| Ausgangsspannungsbereich $U_{led}$    | 3V-45V (bei 48V Versorgung)                     |       |       |       |       |
| Steuereingang                         | DALI<br>SwitchDim2 (Netzspannung)               |       |       |       |       |
| Strombedarf DALI                      | 2mA   |       |       |       |       |
| Anzahl DALI-Adressen                  | Betriebsart DT8: 1<br>Betriebsart Colour&Dim: 2 |       |       |       |       |
| Standby-Verluste (12V)                | ~ 180mW   |       |       |       |       |

### Technische Daten:

|                      |   |
|----------------------|---|
| Zustand nach PowerOn | konfigurierbar über DALI: 0%-100% oder letzter Wert |
|----------------------|---|

|                          |  |
|--------------------------|--|
| Umgebungstemperatur      | -20°C bis +60°C  |
| Erwartete Lebensdauer    | >100000h (bei Tc<=75°C)  |
| Schutzart                | IP20   |
| Max. Leitungsquerschnitt | bis 1.5 mm <sup>2</sup> , Versorgung (V+, V-): bis 2.5 mm <sup>2</sup> |
| Abmessungen (LxBxH)      | 120mmx41mmx22mm  |
| Gehäuse/Montage          | Deckeneinwurf  |

Auf Wunsch: Ausgangsströme von 100mA bis 700mA möglich



**Gemeinsamer Minuspol:**

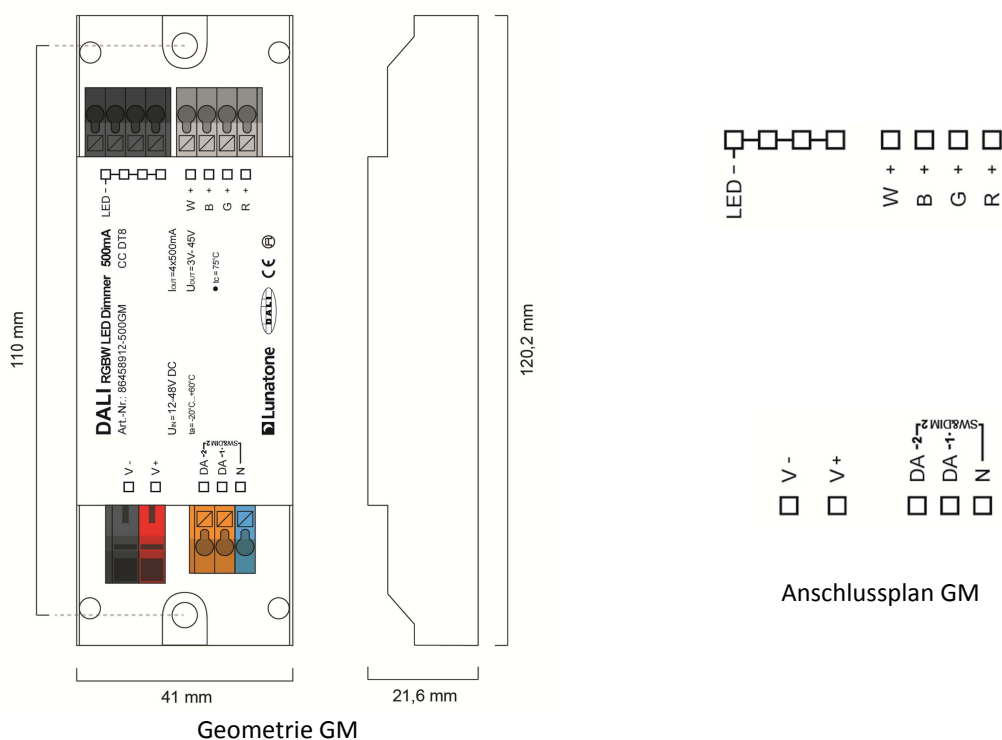
| Typ           | DALI RGBW 350mA GM | DALI RGBW 500mA GM | DALI RGBW 700mA GM |
|---------------|--------------------|--------------------|--------------------|
| Artikelnummer | 86458912-350GM     | 86458912-500GM     | 86458912-700GM     |

**Elektrische Daten:**

|  |   |       |       |
|--|---|-------|-------|
| Versorgung U <sub>in</sub>                   | 12VDC-48VDC                                     |       |       |
| Maximaler Anschlussstrom I <sub>inmax</sub>  | 350mA   | 500mA | 700mA |
| Max. Ausgangsstrom je Kanal I <sub>led</sub> | 350mA   | 500mA | 700mA |
| Ausgangsspannungsbereich U <sub>led</sub>    | 3V-45V (bei 48V Versorgung)                     |       |       |
| Steuereingang                                | DALI<br>SwitchDim2 (Netzspannung)               |       |       |
| Strombedarf DALI                             | 2mA   |       |       |
| Anzahl DALI-Adressen                         | Betriebsart DT8: 1<br>Betriebsart Colour&Dim: 2 |       |       |
| Standbyverluste (12V)                        | ~ 180mW   |       |       |

| Technische Daten:         |  |
|---------------------------|--|
| Zustand nach Netzrückkehr | konfigurierbar über DALI: 0%-100% oder letzter Wert                    |
| Umgebungstemperatur       | -20°C bis +60°C  |
| Erwartete Lebensdauer     | >100000h (bei Tc<=75°C)  |
| Schutzart                 | IP20   |
| Max. Leitungsquerschnitt  | bis 1.5 mm <sup>2</sup> , Versorgung (V+, V-): bis 2.5 mm <sup>2</sup> |
| Abmessungen (LxBxH)       | 120mmx41mmx22 mm   |
| Gehäuse/Montage           | Deckeneinwurf  |

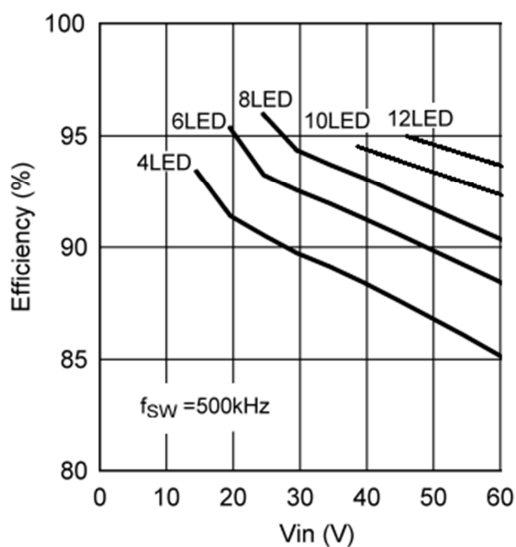
Auf Wunsch: Ausgangsströme von 100mA bis 700mA möglich



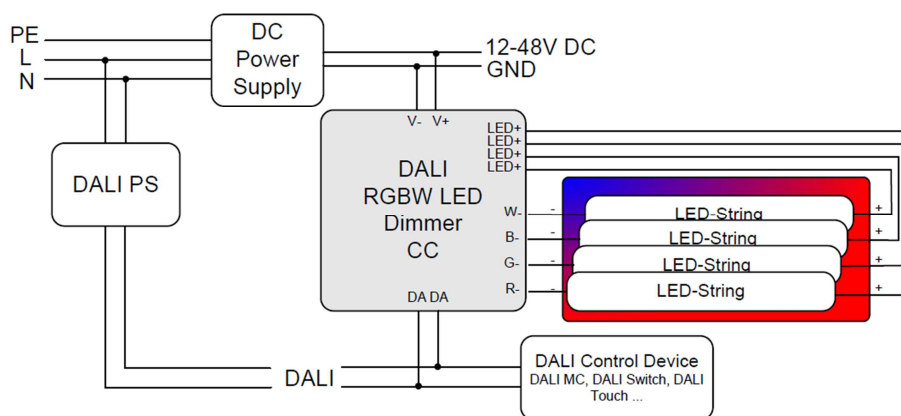
**Hinweis:**

Für beste Effizienz sollte die Eingangsspannung im Bereich von 3V-10V über der LED-Spannung liegen:

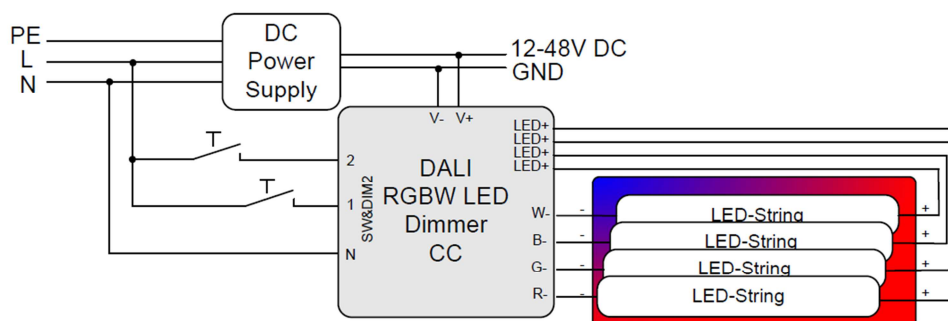
- 4-6 LEDs: 24V
- 6-9LEDs: 36V
- 10-12 LEDs: 48V



Ansteuerung über DALI (Variante mit gemeinsamem Pluspol):



Ansteuerung über SwitchDim2 (Variante mit gemeinsamem Pluspol):



## Betriebsarten

Das Gerät verfügt über mehrere Betriebsarten:

### DT8 (Auslieferungszustand)

In dieser Betriebsart wird Helligkeit und Farbe über eine DALI-Adresse (Device Type 8) gesteuert.

Die Bedienung kann alternativ auch über zwei Tastereingänge (SwitchDim2) erfolgen:

SwD1: Helligkeit

kurzer Tastendruck: Ein/Aus

langer Tastendruck: Dimmen

SwD2: Farbe

### Colour&Dim

Diese Betriebsart dient zum Steuern von RGBW-Leuchten. Die Steuerung erfolgt über 2 DALI-Adressen, wobei über eine Adresse die

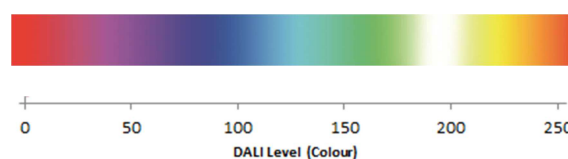
Helligkeit und über die andere die Kanalaufteilung (z.B: Farbe) beeinflusst wird.

Der Colour&Dim Mode ermöglicht die Verstellung der Farbe ohne die Helligkeit zu beeinflussen und umgekehrt. Die Verstellung erfolgt mit DALI-Standardbefehlen wie etwa Dim Up/Down und kann somit mit allen gängigen Steuerungen und Gateways (z.B.: KNX) erfolgen. Diese Steuermöglichkeit bietet eine Alternative zum DT8-RGBWAF Mode.

Bedienbar über DALI oder SwitchDim2:

DALI-Adresse 1, SwD1: Helligkeit

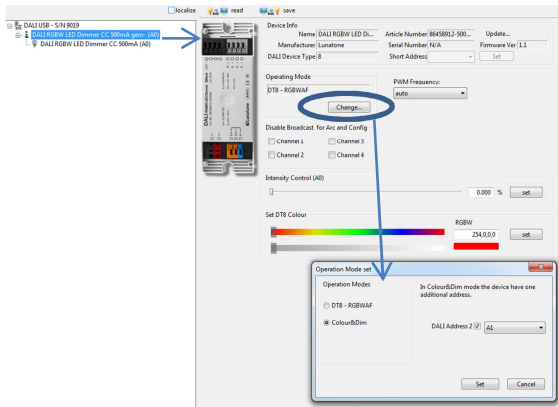
DALI-Adresse 2, SwD2: Farbe



**Auswahl der Betriebsart**

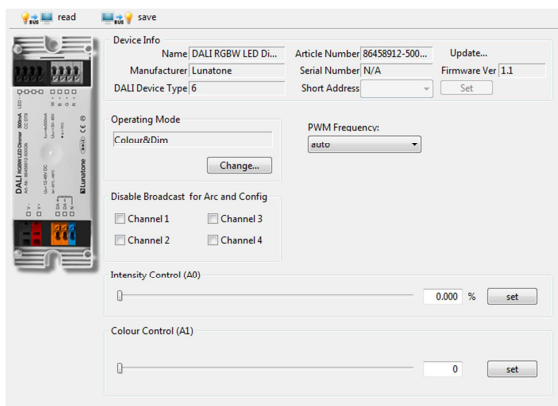
Die Betriebsart kann unkompliziert mithilfe des PC-Softwaretools DALI-Cockpit auf der Übersichtsseite des Geräts eingestellt werden.

**Betriebsart DT8-RGBWAF:**



Außerdem kann auf der Übersichtsseite die PWM-Frequenz gewählt werden und in jeder Betriebsart stehen Steuerelemente zum Testen der Funktion zur Verfügung (Schieber für Helligkeit und Farbe im DT8 und Colour&Dim Mode). Optional kann auch die Broadcaststeuerung einzelner Kanäle deaktiviert werden.

**Betriebsart Colour&Dim:**



Es besteht auch die Möglichkeit die Betriebsart durch Verwendung des DALI-Befehls SET OPERATING MODE (IEC 62386-102 Ed.2) umzuschalten. Dabei ist allerdings zu beachten, dass sich beim Wechsel der Betriebsart die Anzahl der verwendeten Adressen ändern kann, wodurch ein erneuter

Adressiervorgang notwendig wird. Im DALI-Cockpit erfolgt diese Adresszuweisung automatisch.

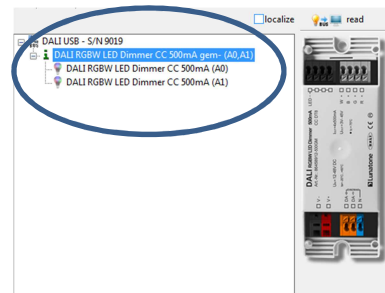
Operating Mode:

| Nummer | Operating Mode             |
|--------|----------------------------|
| 0x0    | DT8 (Auslieferungszustand) |
| 0x92   | DT8                        |
| 0x93   | Colour&Dim                 |

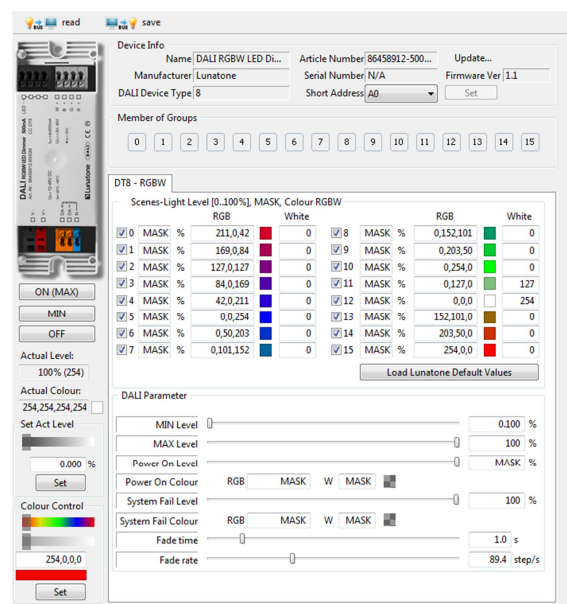
**Weitere Einstellungen**

Neben den Einstellungen auf der Übersichtsseite kann auch jeder Kanal separat in der Übersicht selektiert und im Anschluss parametrisiert werden.

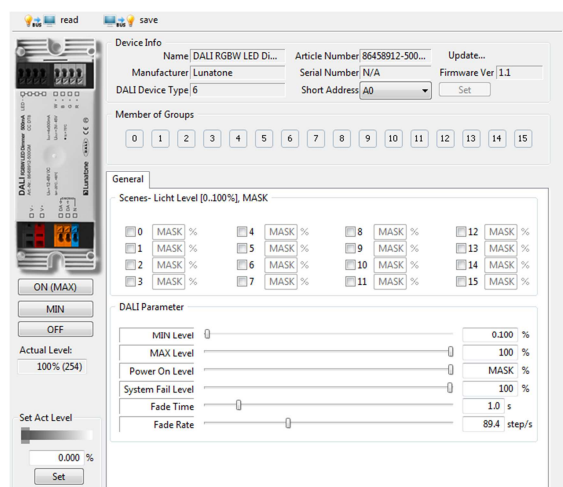
Component Tree:



Einstellmöglichkeiten in der Betriebsart DT8-RGBWAF (angezeigte Parameter entsprechen dem Auslieferungszustand):



Einstellmöglichkeiten für jeden Kanal in der Betriebsart Colour&Dim:



Für jede Adresse können sowohl die Gruppenzugehörigkeit festgelegt als auch Szenenwerte und DALI-Parameter konfiguriert werden. Im Colour&Dim Mode werden über Kanal 2 Farben zugeordnet.

### Auslieferungszustand

Vor dem erstmaligen Adressieren kann das Gerät über die Gruppenadresse G0 gesteuert werden. Diese voreingestellte Gruppenzuordnung wird bei der Adressierung gelöscht, danach kann eine beliebige Gruppenzuweisung im DALI-Cockpit vorgenommen werden. Durch Senden eines DALI-Reset-Befehls werden die im DALI-Standard definierten Werte hergestellt.

Zusammenfassung des Auslieferungszustands:

|  |  |
|--|--|
| Betriebsart                                | DT8  |
| SwitchDim2                                 | SwD1: Helligkeit<br>SwD2: Farbe                                  |
| Min Level                                  | 0.1%   |
| PowerOn Level                              | MASK (letzter Wert)  |
| Fade Time                                  | 2 (1s)   |
| Fade Rate                                  | 5 (89.4 steps/s)   |
| PWM-Frequenz                               | 122Hz  |
| Steuerung vor dem erstmaligen Adressieren: | G0<br>(oder G0 und G1 bei Wechsel in die Betriebsart Colour&Dim) |

voreingestellte Szenenwerte

|                                     |    |        | RGB       | White |
|-------------------------------------|----|--------|-----------|-------|
| <input checked="" type="checkbox"/> | 0  | MASK % | 211,0,42  | 0     |
| <input checked="" type="checkbox"/> | 1  | MASK % | 169,0,84  | 0     |
| <input checked="" type="checkbox"/> | 2  | MASK % | 127,0,127 | 0     |
| <input checked="" type="checkbox"/> | 3  | MASK % | 84,0,169  | 0     |
| <input checked="" type="checkbox"/> | 4  | MASK % | 42,0,211  | 0     |
| <input checked="" type="checkbox"/> | 5  | MASK % | 0,0,254   | 0     |
| <input checked="" type="checkbox"/> | 6  | MASK % | 0,50,203  | 0     |
| <input checked="" type="checkbox"/> | 7  | MASK % | 0,101,152 | 0     |
| <input checked="" type="checkbox"/> | 8  | MASK % | 0,152,101 | 0     |
| <input checked="" type="checkbox"/> | 9  | MASK % | 0,203,50  | 0     |
| <input checked="" type="checkbox"/> | 10 | MASK % | 0,254,0   | 0     |
| <input checked="" type="checkbox"/> | 11 | MASK % | 0,127,0   | 127   |
| <input checked="" type="checkbox"/> | 12 | MASK % | 0,0,0     | 254   |
| <input checked="" type="checkbox"/> | 13 | MASK % | 152,101,0 | 0     |
| <input checked="" type="checkbox"/> | 14 | MASK % | 203,50,0  | 0     |
| <input checked="" type="checkbox"/> | 15 | MASK % | 254,0,0   | 0     |

### Bestellinformation

**Art.Nr. 86458912-xxx:** DALI RGBW LED Dimmer, CC - Konstantstrom xxx mA (100mA-700mA), **gemeinsamer Pluspol**, Versorgung 12V-48V DC, Ausgangsspannung 3V-45V DC, **SwitchDim2**, Deckeneinwurf & Leuchteinbau

**Art.Nr. 86458912-xxxGM:** DALI RGBW LED Dimmer, CC - Konstantstrom xxx mA (100mA-700mA), **gemeinsamer Minuspol**, Versorgung 12V-48V DC, Ausgangsspannung 3V-45V DC, **SwitchDim2**, Deckeneinwurf & Leuchteinbau

### Weiterführende Informationen und Zubehör

DALI-Cockpit – kostenlose Konfigurationssoftware für DALI-Systeme

<http://lunatone.at/de/dali-systeme/software/>

DALI-Produkte von Lunatone

<http://www.lunatone.at/de/>

Lunatone Datenblätter und Manuals

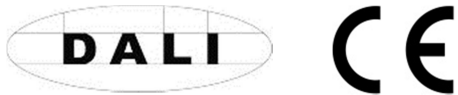
<http://lunatone.at/de/downloads/>

Kontakt:

Technische Fragen: [support@lunatone.com](mailto:support@lunatone.com)

Anfragen: [sales@lunatone.com](mailto:sales@lunatone.com)

[www.lunatone.com](http://www.lunatone.com)



#### Disclaimer

Änderungen vorbehalten. Alle Angaben ohne Gewähr. Das Datenblatt bezieht sich auf den aktuellen Auslieferungszustand

Die Kompatibilität mit anderen Geräten ist vor der Installation zu prüfen