

DALI-2 CS Integration

DALI-2 CS THP

DALI-2 CS THP-AQ



Datenblatt

Combi Sensor Modul zur Integration

DALI-2 Sensormodul zur
Messung von: Bewegung
und Lichtintensität

zusätzlich für DALI-2 CS THP

Lufttemperatur (T)
Relative Luftfeuchtigkeit (H)
Luftdruck (P)

zusätzlich für DALI-2 CS THP-AQ

Luftqualität (AQ)

Art. Nr. 86458670-INT
Art. Nr. 86457786-INT
Art. Nr. 86457786-INT-AQ

Weitere Erfassungsbereich Varianten: -15, -O
Farbvarianten: -W16, -B
Weitere Installationstypen: -ZD,-AP,-LE

DALI-2 Combi Sensor Integration

Multifunktionales Sensor Modul zur Integration

Überblick

- Sensoreinheit zur Integration in Zentralsteuerungen oder in Kombination mit einem DALI-2 CS Master (Art. Nr. 86458670) - www.lunatone.com/produkt/dali-2-cs/
- **DALI-2 CS Integration** (Art. Nr. 86458670-INT) zur Messung von Bewegung und Lichtintensität
- **DALI-2 CS THP Integration** (Art. Nr.: 86457786-INT) Sensoreinheit zur Messung von Bewegung, Lichtintensität, Temperatur (**T**), relative Luftfeuchtigkeit (**H**), Luftdruck (**P**)
- **DALI-2 CS THP-AQ Integration** (Art. Nr.: 86457786 -INT-AQ) Sensoreinheit zur Messung von Bewegung, Lichtintensität, Temperatur (**T**), relative Luftfeuchtigkeit (**H**), Luftdruck (**P**) und Luftqualität (**AQ**)
- Einfache Konfiguration über den DALI-Bus unter Verwendung des PC-Softwaretools DALI-Cockpit
- mehrere Sensoren in einem DALI-Kreis möglich
- Versorgung über den DALI Bus, keine zusätzliche Spannungsversorgung notwendig
- Doppelt ausgeführte Klemmen für einfache Installation
- DALI -2 Instanztypen
 Bewegungsmeldung (PIR) Instanztyp 3 (62386-303)
 Lichtintensitätsmessung Instanztyp 4 (62386-304)
 Lufttemperaturmessung Instanztyp 2 (62386-302)
 Relative Luftfeuchtheitsmessung Instanztyp 2 (62386-302)
 Luftdruckmessung Instanztyp 2 (62386-302)
 Luftqualitätsmessung Instanztyp 2 (62386-302)
- Optimierte Varianten für unterschiedliche Anwendungen und Erkennungsbereiche (Halle, Office) verfügbar
- Variante für den Leuchteinbau verfügbar (Art. Nr. 86457786-INT-LE, Art. Nr. 86457786-INT-AQ-LE)



Spezifikation, Kenndaten



DALI-2 CS Integration: Messung von Bewegung und Licht

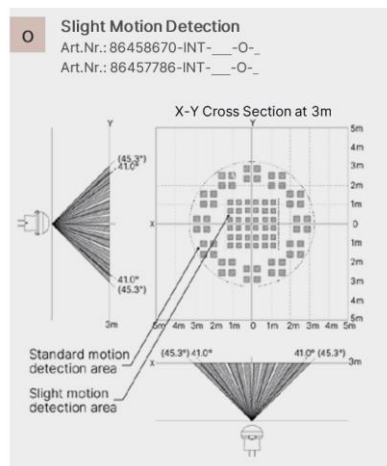
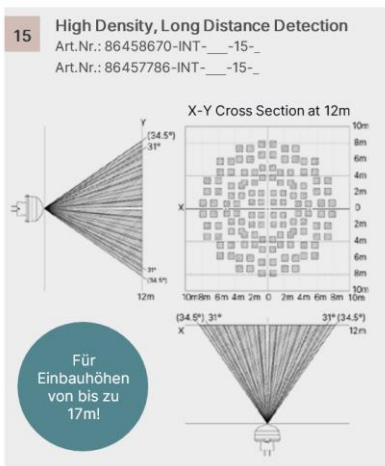
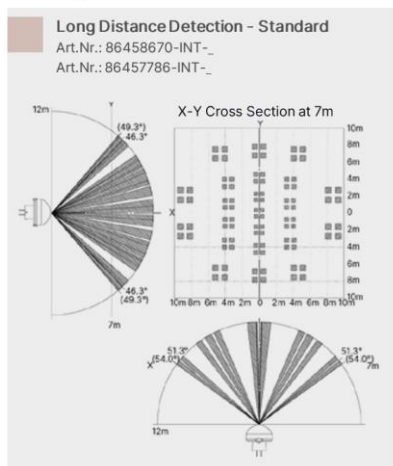
BASIS ARTIKEL	SENSOR, Erfassungsbereich & Montagehöhe	FARBE	INSTALLATIONSTYP
86458670-INT			
	<ul style="list-style-type: none"> = standard, 12m & 8m 15 = speziell für hohe Räume, 15m & 12m O = Detektion geringfügiger Bewegungen, 2.3m/3m & 3m 	<ul style="list-style-type: none"> ○ RAL 9010 W16 = ○ RAL 9016 B = ● schwarz 	<ul style="list-style-type: none"> = Dosenmontage ZD = für Zwischendecke (mit Feder) AP = mit Aufputzaufsatz



DALI-2 CS THP Integration: Messung von Bewegung, Licht, Temperatur, Luftfeuchtigkeit, Luftdruck und bei Version -AQ Luftqualität

BASIS ARTIKEL	MESSWERTE	SENSOR, Erfassungsbereich & Montagehöhe	FARBE	INSTALLATIONSTYP
86457786-INT				
	<ul style="list-style-type: none"> = Temperatur, Luftfeuchtigkeit, Luftdruck AQ = Temperatur, Luftfeuchtigkeit, Luftdruck und Luftqualität 	<ul style="list-style-type: none"> = standard, 12m & 8m 15 = speziell für hohe Räume, 15m & 12m O = Detektion geringfügiger Bewegungen, 2.3m/3m & 3m 	<ul style="list-style-type: none"> ○ RAL 9010 W16 = ○ RAL 9016 B = ● schwarz 	<ul style="list-style-type: none"> = Dosenmontage ZD = für Zwischendecke (mit Feder) AP = mit Aufputzaufsatz

Linsentypen:



Installationstypen:



Typ	DALI-2 CS THP und DALI-2 CS THP-AQ		
Anwendung	Standard	Halle	Office
Artikelnummer	86458670-INT 86457786-INT 86457786-INT-AQ	86458670-INT-15 86457786-INT-15 86457786-INT-AQ-15	86458670-INT-O 86457786-INT-O 86457786-INT-AQ-O

Elektrische Daten:	
Versorgung	aus DALI-Bus (DALI-Spannung entsprechend IEC62386)
Klemmenbezeichnung	DA, DA
max. Stromaufnahme DALI	3.5 mA
Leistungsaufnahme max.	<100mW
Steuerung	DALI-2

Isolationsdaten:	
Impulsspannungskategorie	II
Verschmutzungsgrad	2
Bemessungsisolationsspannung	250V
Bemessungsstoßspannung	4kV
Isolierung DALI/Gehäuse	verstärkte Isolierung
Isolationsprüfspannung	3000Vac

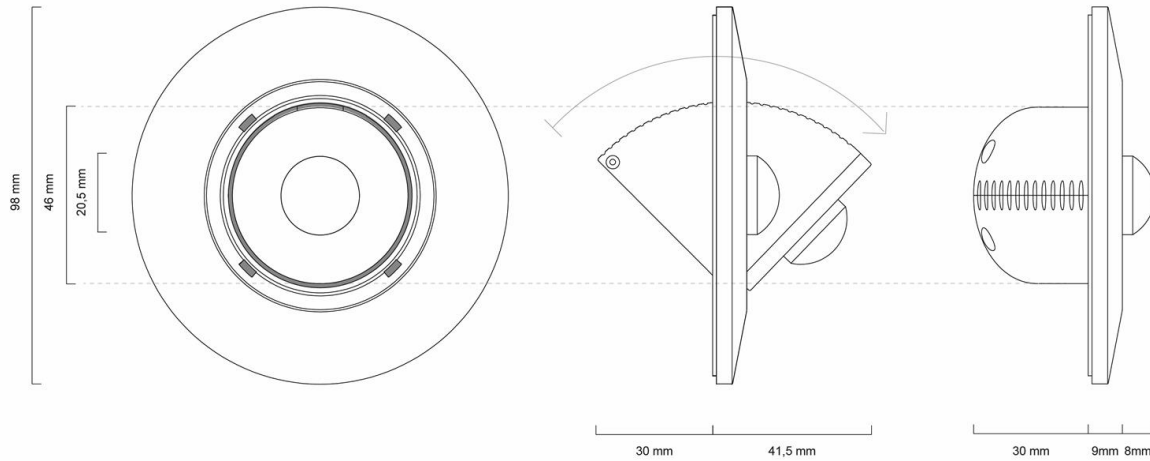
Umgebungsbedingungen:			
Transport- und Lagertemperatur	-20°C ... +70°C		
Betriebstemperatur	-20°C ... +60°C	-20°C ... +55°C	-20°C ... +60°C
Rel. Luftfeuchte, nicht kondensierend	15% ... 90%		

Technische Daten:			
Bewegungsmelder (62386 -303)			
Prinzip	PIR	PIR	PIR
Erfassungsbereich (bei >8°C Temperaturdifferenz)	12m	15m	3m /2.3m
typische Montagehöhe	8m	12m	3m
Zonen	92	128	36 / 48
Horizontal	±51°	±34,5°	±44°/±90°
Vertikal	±46°	±34,5°	±44°/±90°
Min. Temperaturdifferenz	>4°C	>4°C	>4°C
Details	Abb. 1, Seite 8	Abb. 2, Seite 8	Abb. 3, Seite 9

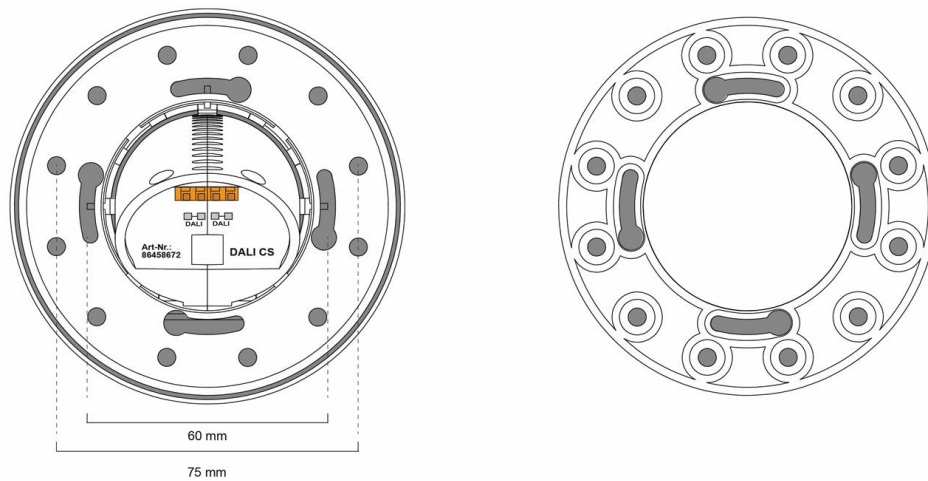
Lichtsensor (62386-304)	Bereich: 0-2046lux (11bit), Auflösung: 1lux Event: 0-2046lux(10bit), Auflösung: 2lux		
Temperatursensor (62386-302)	nur bei CS THP und CS THP-AQ Bereich: -20°C .. 80°C, Auflösung: 0,1°C		
Rel. Luftfeuchtigkeitssensor (62386-302)	nur bei CS THP und CS THP-AQ Bereich: -0% .. 100%, Auflösung: 0,1%		
Luftdrucksensor (62386-302)	nur bei CS THP und CS THP-AQ Bereich: 300hPa. . 1100hPa, Auflösung: 1hPa		
Luftqualitätssensor (62386-302)	nur bei CS THP-AQ Bereich: 0 .. 500, Auflösung: 1		
	Index	Luftqualität	Index
	0 - 50	Sehr Gut	201 – 250
	51- 100	Gut	251 -350
	101 - 150	Geringfügig verunreinigt	> 351
	151 - 200	Leicht verunreinigt	
			Schwer verunreinigt
			Massiv verunreinigt
			Extrem verunreinigt

Allgemeine Daten:	
Schutzklasse	II bei bestimmungsgemäßer Montage
Schutzart	IP20
Montage	Dose – Abmessungen siehe unten

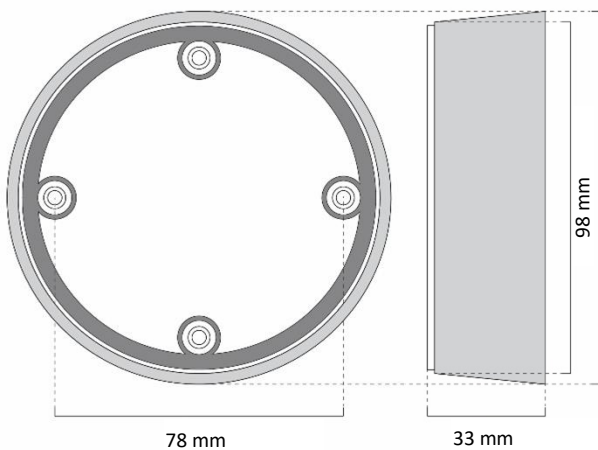
	Aufputz (Artikelnummernzusatz „-AP“) – Abmessungen siehe unten Zwischendecke (Artikelnummernzusatz „-ZD“) – Abmessungen siehe unten
Verfügbare Farben	RAL9010 RAL9016 (Artikelnummernzusatz „-W16“) Schwarz (Artikelnummernzusatz „-B“)
DALI-2 Funktion	Integration - Instanzmodus



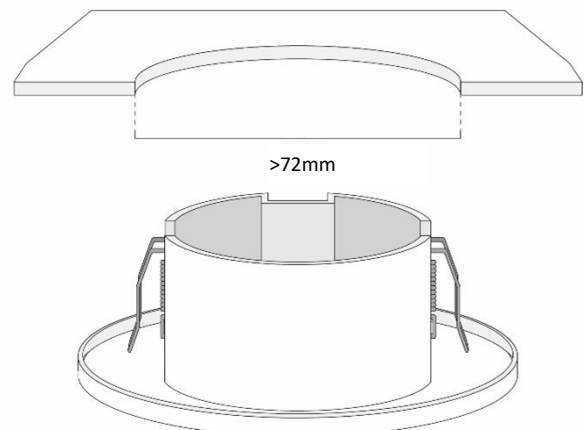
Abmessungen und Platzbedarf



Abmessungen Montagering



Montage: Abmessungen Aufputzaufsatz
Aufputz Artikelnummernzusatz „-AP“

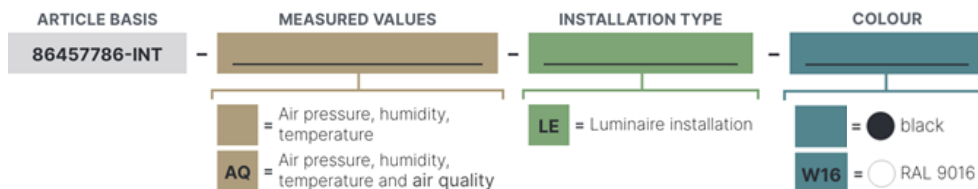


Montage: Einbau Zwischendecke
Zwischendecke Artikelnummernzusatz „-ZD“

Spezifikation, Kenndaten - Version Leuchteinbau



DALI-2 CS THP Integration Leuchteinbau: Messung von Bewegung, Licht, Temperatur, Luftfeuchtigkeit, Luftdruck, und optional Luftqualität (-AQ)



Typ	DALI-2 CS THP Leuchteinbau DALI-2 CS THP-AQ Leuchteinbau
Artikelnummer	86457786-INT-LE 86457786-INT-AQ-LE

Elektrische Daten:

Versorgung	aus DALI-Bus (DALI-Spannung entsprechend IEC62386)
Klemmenbezeichnung	-
max. Stromaufnahme DALI	< 3.5 mA
Leistungsaufnahme max.	<100mW
Steuerung	DALI-2

Isolationsdaten:

Impulsspannungskategorie	II
Verschmutzungsgrad	2
Bemessungsisolationsspannung	250V
Bemessungsstoßspannung	4kV
Isolierung DALI/Gehäuse	verstärkte Isolierung
Isolationsprüfspannung	3000Vac

Umgebungsbedingungen:

Transport- und Lagertemperatur	-20°C ... +70°C
Betriebstemperatur	-20°C ... +60°C
Rel. Luftfeuchte, nicht kondensierend	15% ... 90%

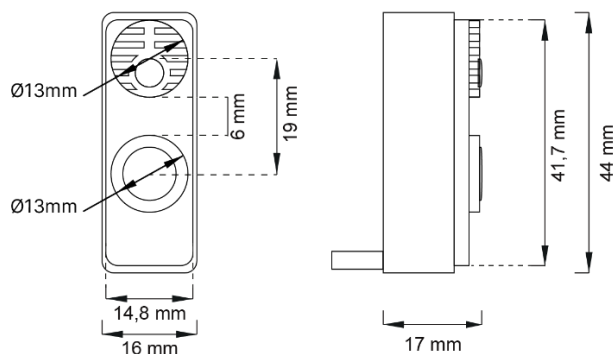
Technische Daten:

Bewegungsmelder (62386 -303)	
Prinzip:	PIR
Erfassungsbereich (bei >8°C Temperaturdifferenz):	7m
typische. Montagehöhe:	3m
Zonen	32
Horizontal:	±45°
Vertikal:	±45°
Min. Temperaturdifferenz:	>4°C
Details	Abb. 4, Seite 9
Lichtsensordaten (62386-304)	Bereich: 0-2046lux (11bit), Auflösung: 1lux

	Event:0-2046lux(10bit), Auflösung: 2lux																				
Temperatursensor (62386-302)	Bereich: -20°C .. 80°C, Auflösung: 0,1°C																				
Rel. Luftfeuchtigkeitssensor (62386-302)	Bereich: -0% .. 100%, Auflösung: 0,1%																				
Luftdrucksensor (62386-302)	Bereich: 300hPa. . 1100hPa, Auflösung: 1hPa																				
Luftqualitätssensor (62386-302)	nur bei CS THP-AQ-LE Index: 0 .. 500, Auflösung: 1																				
	<table border="1"> <thead> <tr> <th>Index</th> <th>Luftqualität</th> <th>Index</th> <th>Luftqualität</th> </tr> </thead> <tbody> <tr> <td>0 - 50</td> <td>Sehr Gut</td> <td>201 - 250</td> <td>Schwer verunreinigt</td> </tr> <tr> <td>51- 100</td> <td>Gut</td> <td>251 -350</td> <td>Massiv verunreinigt</td> </tr> <tr> <td>101 - 150</td> <td>Geringfügig verunreinigt</td> <td>> 351</td> <td>Extrem verunreinigt</td> </tr> <tr> <td>151 - 200</td> <td>Leicht verunreinigt</td> <td></td> <td></td> </tr> </tbody> </table>	Index	Luftqualität	Index	Luftqualität	0 - 50	Sehr Gut	201 - 250	Schwer verunreinigt	51- 100	Gut	251 -350	Massiv verunreinigt	101 - 150	Geringfügig verunreinigt	> 351	Extrem verunreinigt	151 - 200	Leicht verunreinigt		
	Index	Luftqualität	Index	Luftqualität																	
	0 - 50	Sehr Gut	201 - 250	Schwer verunreinigt																	
	51- 100	Gut	251 -350	Massiv verunreinigt																	
	101 - 150	Geringfügig verunreinigt	> 351	Extrem verunreinigt																	
151 - 200	Leicht verunreinigt																				

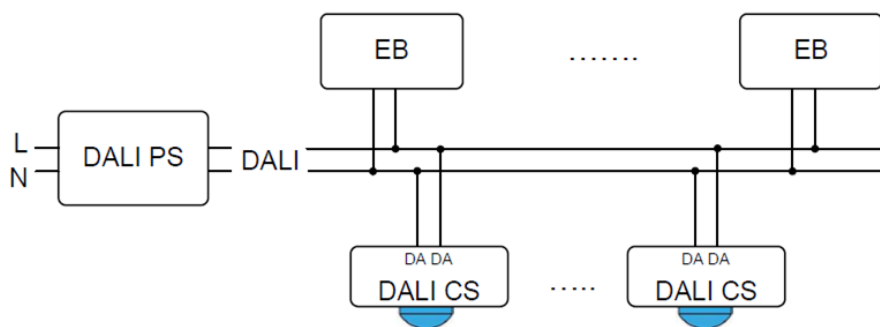
Allgemeine Daten:

Schutzklasse	II bei bestimmungsgemäßer Montage
Schutzart	IP20
Montage	Leuchteneinbau – Abmessungen Seite 6
Verfügbare Farben	Schwarz RAL9016 (Artikelnummernzusatz „-W16“)
DALI-2 Integration	Integration - Instanzmodus



Abmessungen und Platzbedarf – Leuchteneinbau - Artikelnummernzusatz „-LE“

Anwendungsbeispiel



typische Anwendung: mehrere Sensoren in einer DALI-Linie

Sensortypen

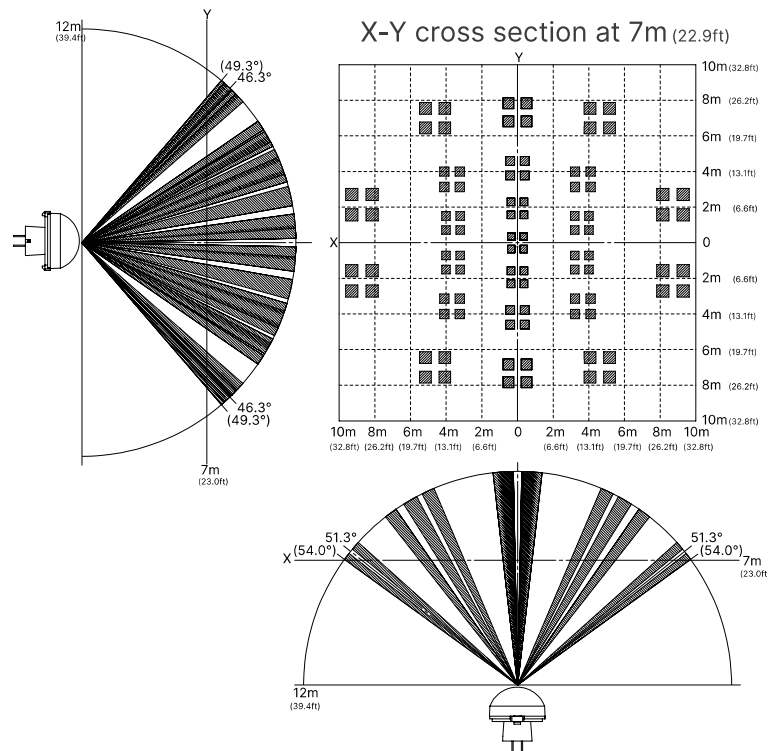


Abb. 1 CS: Standard Bewegungserkennung (Art.Nr. 86458670-INT, Art. Nr.: 86457786-INT, Art. Nr.: 86457786-INT-AQ) Erfassungsbereich: X-Y Querschnitt bei 7m

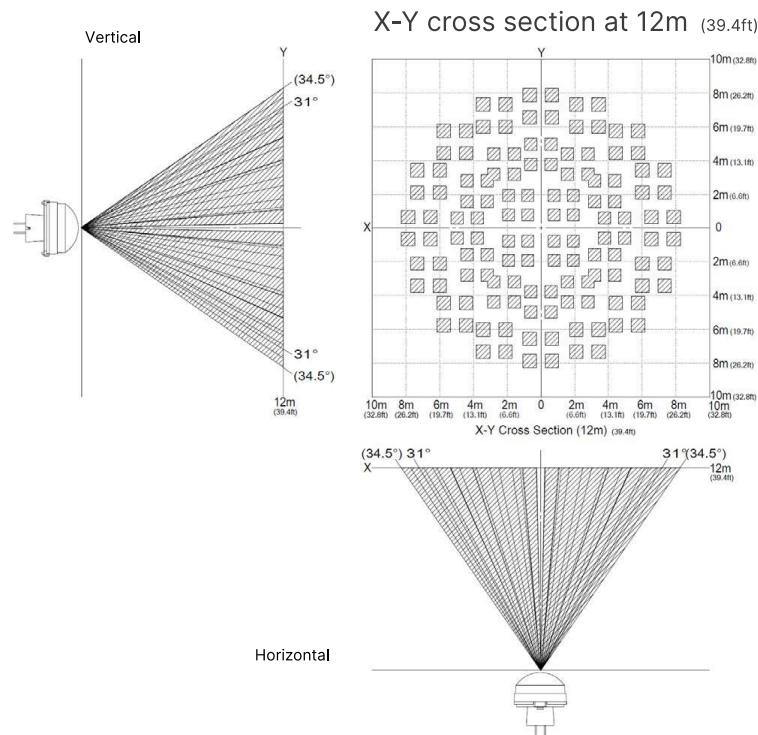


Abb. 2 CS-15: Halle Bewegungserkennung (Art.Nr. 86458670-INT-15, Art. Nr.: 86457786-INT-15, Art. Nr.: 86457786-INT-AQ-15) Erkennungstyp mit hoher Dichte für große Entfernungen

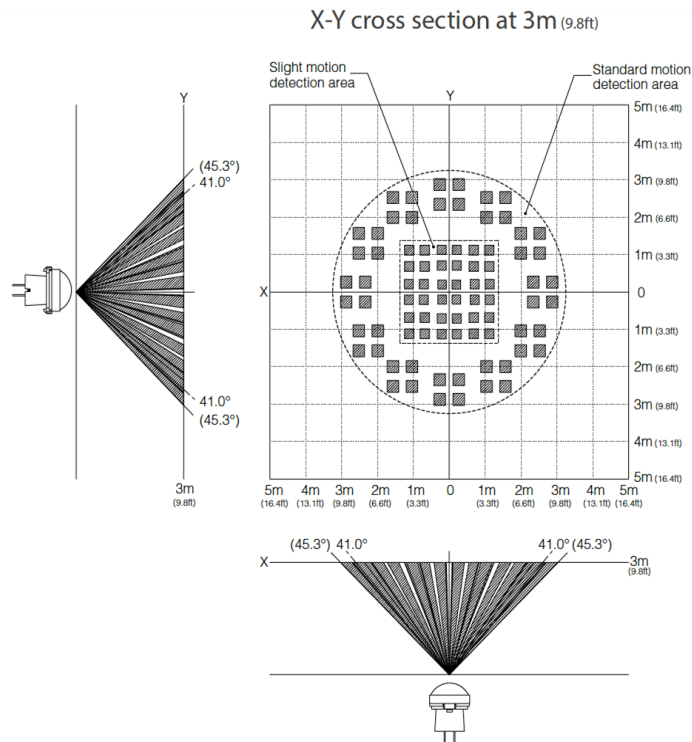


Abb. 3 CS-O: Office Bewegungserkennung (Art. Nr.: 86458670-INT-O und Art. Nr.: 86457786-INT-O, Art. Nr.: 86457786-INT-AQ-O) Erfassungsbereich: X-Y-Querschnitt bei 3m - rechteckiger Mittelbereich optimiert für kleinste Bewegungen.

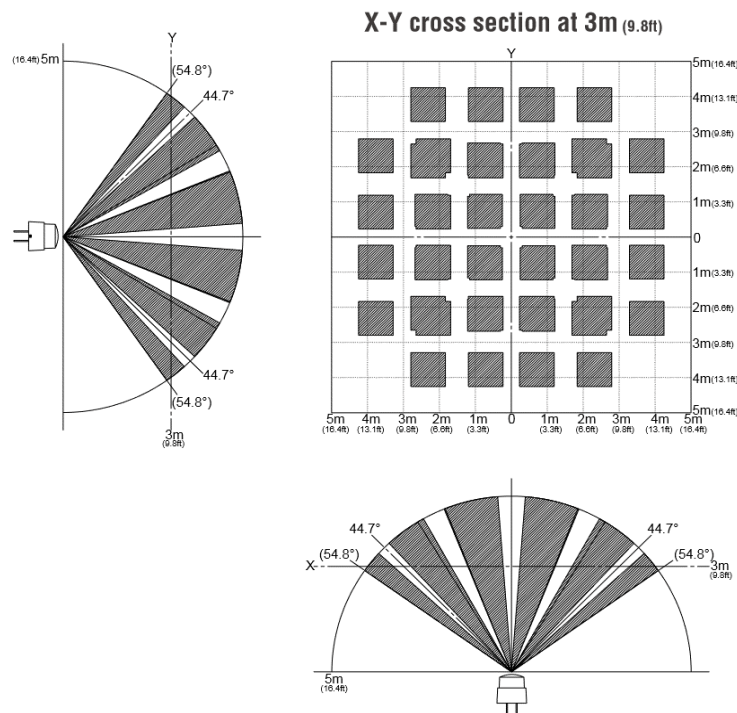


Abb. 4 CS-LE: Leuchteinbau Bewegungserkennung (Art. Nr.: 86457786-INT-LE, Art. Nr.: 86457786-INT-AQ-LE) Erfassungsbereich: X-Y Querschnitt bei 3m.

Installation und Montage

- Das DALI CS Modul wird direkt am DALI-Bus angeschlossen und von diesem versorgt. Eine DALI-Busspannungsversorgung im System wird vorausgesetzt, eine weitere Spannungsversorgung ist nicht erforderlich.
- Der Anschluss an die DALI-Klemmen kann ohne Beachtung der Polarität erfolgen.
- Die Klemmen sind für Drähte mit Drahtquerschnitten von 0.5mm² bis 1.5mm² geeignet.
- Montage Dose: Befestigung des Montagerings direkt an der Elektroinstallationsdose, das Gehäuse ist im Anschluss einfach auf den Montagering aufzustecken, der versenkte Sensorkopf findet in einer Elektro-Installationsdose Platz.
- Ausrichtung auf den gewünschten Detektionsbereich durch 40° Neigung vertikal und 360° Drehung axial
- Spezielle Variante für Montage an Hohlwände und Zwischendecken mit Federklemmen verfügbar (Artikelnummernzusatz „-ZD“)
- Spezielle Variante für Aufputzmontage verfügbar (Artikelnummernzusatz „-AP“)
- Spezielle Variante für den Leuchteneinbau verfügbar (Art.Nr.: 86457786-INT-LE bzw. 86457786-INT-AQ-LE)
- Die Verdrahtung soll als feste Installation in trockener und sauberer Umgebung erfolgen.
- Die Montage darf nur im spannungsfreien Zustand der Anlage und durch

qualifiziertes Fachpersonal durchgeführt werden.

- Nationale Vorschriften für die Errichtung elektrischer Anlagen sind zu beachten.
- Die DALI Leitungen können mit Standard Niederspannungsmaterial ausgeführt werden. Es sind keine Spezialkabel erforderlich.
- Je Klemme darf nur 1 Leiter angeschlossen werden. Bei Verwendung von Doppeladerendhülsen ist das Anschlussvermögen der Klemme zu beachten.



Achtung: Das DALI-Signal entspricht nicht der Kategorie SELV (Safety Extra Low Voltage, Schutzkleinspannung). Daher gelten die Installationsvorschriften für Niederspannung.



Achtung: Leitungsquerschnitt, der Spannungsabfall auf der DALI-Leitung darf bei maximaler Länge (300m) und maximaler Bus Last (250mA) 2V nicht überschreiten.

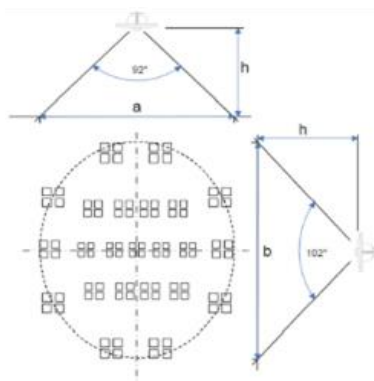
Bewegungserkennung

Um eine Bewegung erkennen zu können besteht die Notwendigkeit einer Temperaturdifferenz von mindestens 4°C zwischen bewegtem Objekt und der Umgebung. Wärmequellen wie Kopierer, Heizstrahler o.ä. können auf die Bewegungserkennung einen negativen Einfluss haben.

Bewegungserkennung (Standard)

Mit nur einem Sensorkopf lassen sich relativ große Bereiche abdecken. Mit Öffnungswinkeln von 92° und 102° und 92 Erfassungszonen können, bei einer

Montagehöhe von 5m, über 100m² an Fläche abgedeckt werden. Die Entfernung zwischen Sensor und zu detektierenden Objekt sollte unter 12m betragen, das entspricht einer Montagehöhe von etwa 8m. Siehe Abb. 1, Seite 8 und Tabelle 1 unten.



h [m]	a [m]	b [m]	A [m ²]
2,50	5,2	6,2	25,1
2,7	5,6	6,7	29,3
3,0	6,2	7,4	36,2
3,5	7,2	8,6	49,2
4,0	8,3	9,9	64,3
5,0	10,4	12,3	100,4
6,0	12,4	14,8	144,6
8,0	16,6	19,8	257,1

Tabelle. 1 CS-Standard: Zusammenhang Montagehöhe/Fläche

Bewegungserkennung CS-15

Der Sensortyp „-15“ ist speziell für hohe Räume (z.B.: Lagerhallen) mit Montagehöhen von bis zu 12m geeignet. Der Erkennungsbereich beträgt etwa 15m. Siehe Abb. 2, Seite 8 und Tabelle 2 unten.

h [m]	a [m]	b [m]	A [m ²]
5,0	6,9	6,9	37,1
7,5	10,3	10,3	83,5
10,0	13,7	13,7	148,4
12,0	16,5	16,5	213,7

Tabelle. 2 CS- 15 Halle: Zusammenhang Montagehöhe/Fläche

Bewegungserkennung CS-O

DALI CS-O verfügt neben der Standarddetektion im äußeren Bereich, über einen

empfindlicheren inneren Erkennungsbereich für die Detektion geringfügiger Bewegungen. Siehe Abb. 3, Seite 9.

Die rechteckige Mittelzone ist für kleinste Bewegungserkennung optimiert. Der Bereich hat einem Öffnungswinkel von 44° x 44° und 36 Erfassungszonen. Bei einer Montagehöhe von z.B.: 2,2m kann so eine Fläche von 3,24 m² abgedeckt werden, siehe Abb. 5 und Tabelle 3.

Die Standardbewegungserkennung hat einen Öffnungswinkel von 90° x 90° und 48 Erfassungszonen. Bei einer Montagehöhe von z.B.: 2,2m kann so eine Fläche von 15,2 m² abgedeckt werden. (siehe Tabelle 3)

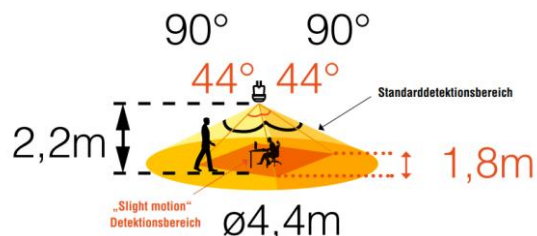


Abb. 5 Erfassungsbereich CS-Office

h [m]	Standard Detektionsbereich			geringe Bewegung Detektionsbereich	
	a [m]	b [m]	A1 [m ²]	l [m]	A2 [m ²]
2,0	4	4	12,5	1,6	2,56
2,2	4,4	4,4	15,2	1,8	3,24
2,5	5	5	19,6	2	4
3,0	6	6	28,2	2,4	5,76

Tabelle. 3 CS-Office: Zusammenhang Montagehöhe/Fläche

Die empfohlene Montagehöhe entspricht 3m. Die Entfernung zwischen Sensor und zu detektierenden Objekt sollte nicht größer sein als 3.1m.

Bewegungserkennung CS-LE

Der DALI-2 CS-LE verfügt über eine PIR Linse mit Öffnungswinkeln von 110°x 110° und 32 Erfassungszonen. Damit können, bei einer typischen Montagehöhe von 3m, über 25m² an Fläche abgedeckt werden, siehe Abb. 4 , Seite 9. Die Entfernung zwischen Sensor und zu detektierenden Objekt sollte maximal 5m betragen.

Funktionsweise

Der *DALI-2 CS Integration* ist für die Verwendung in Systemen mit übergeordneten Steuerungen (DALI-2 CS, WAGO, Beckhoff, LUNATONE DALI-2 KNX Gateway, etc.). Die gemessenen Größen können abgefragt werden oder bei Änderung automatisch Events auslösen. Diese Funktion wird über **DALI-2 Instanzen** realisiert.

Verschiedene Varianten mit verschiedenen Sensoren stehen zur Verfügung. Der DALI-2 CS (Art.Nr. 86458670-INT) hat einen Bewegungssensor und einen Lichtintensitätssensor. Der DALI-2 CS THP (Art.Nr. 86457786-INT) kann zusätzlich Temperatur, Luftfeuchtigkeit und Luftdruck messen. Der DALI-2 CS THP-AQ (Art.Nr. 86457786-INT-AQ) misst alle zuvor gelisteten Größen und zusätzlich die Luftqualität.

Für jede vom Sensor erfassbare Größe ist im Gerät eine eigene DALI-2 Instanz implementiert. Alle Instanzen sind DALI-2 zertifiziert und erfüllen somit den DALI-2 Standard.

Die ermittelten Werte der Instanzen können entweder über einen „Query“ Befehl abgerufen werden oder als DALI-2 Event versendet werden.

Jede Instanz kann aktiviert oder deaktiviert werden (unabhängig von den anderen Instanzen).

Die Zuordnung aller Instanzen zu einer oder mehrerer Instanzgruppen ist möglich.

Die Eventpriorität ist für jede Instanz einzeln einstellbar, ebenso der Eventfilter, Deadtime und Reporttime.

Instanzen: Allgemein

Jede Instanz ist individuell konfigurierbar. Einige Einstellungen sind in ihrer Funktionalität für alle Sensor Instanzen gleich und werden darum in diesem Abschnitt beschrieben. Spezifische Einstellungen werden bei den einzelnen Instanzen erklärt.

aktivieren/deaktivieren

Werden Instanzen nicht benötigt können diese deaktiviert werden. In diesem Fall entfällt das Senden von Events und die Größen werden nicht aktualisiert, über Query können diese aber weiterhin abgefragt werden. Es werden auch weiterhin die DALI-2 Konfigurationskommandos und Abfragen unterstützt.

Event Schema

Das Eventschema bestimmt welche Information im Event übertragen werden. Diese Informationen werden benötigt um Events am Bus erkennen/filtern zu können. Folgende 5 Möglichkeiten stehen zur Auswahl:

- Instance Addressing :
Instanztyp und Instanznummer
- Device Addressing:
Kurzadresse und Instanztyp
- Device/Instance Addressing:
Kurzadresse und Instanznummer
- Device Group Addressing:
Gerätegruppe und Instanztyp
- Instance Group Addressing:
Instanzgruppe und Instanztyp

Instanzgruppe

Es können 3 Instanzgruppen für jede Instanz vergeben werden. Nur die „Primary Group“ wird für das Event verwendet.

Instanztyp

Der Instanztyp definiert welche DALI-2 Norm für diese Instanz gültig ist. (Die verschiedenen Instanztypen sind in der DALI-2 Norm spezifiziert.)

Instanzznummer

Jede Instanz in einem Gerät hat eine eindeutige Instanznummer.

Gerätegruppe

Das Gerät kann 32 Gerätegruppen zugeordnet werden (0..31) . Die niedrigste Gerätegruppe wird für das Event verwendet.

Kurzadresse

Jedem Gerät kann eine Kurzadresse (0..63) vergeben werden. Mit dieser kann das Gerät eindeutig angesprochen werden.

Eventpriorität

Die Eventpriorität bestimmt die Reihenfolge, nach der Events bei gleichzeitigem Auftreten am Bus, gesendet werden. Es gilt Priorität 2 = höchste und 5 = niedrigste.

Dead Time

Die Dead Time ist für jede Instanz einstellbar. Sie bestimmt welche Zeit vergehen muss, bevor ein Event erneut gesendet werden darf. Das gilt auch, wenn sich die Eventinformation (Messwert) ändert. Wird keine Dead Time benötigt kann diese deaktiviert werden.

Report Time

Die Report Time ist für jede Instanz einstellbar. Sie bestimmt die maximale Zeit zwischen einem gesendeten Event und dem erneuten Senden. Ändert sich die Eventinformation nicht, wird das Event zyklisch mit der Report Time versendet.

Hysterese

Nicht jede Wertänderung führt dazu, dass ein Event generiert wird. Mittels der Hysterese kann eingestellt werden, welche prozentuelle Änderung notwendig ist, damit ein erneutes Senden angestoßen wird. Achtung, das Hysterese Band ist nicht symmetrisch angeordnet. Folgendes gilt:
Zunehmender Wert:

nur, wenn der nächste Wert den vorherigen Wert minus der Hysterese unterschreitet oder der nächste Wert größer als der vorherige Wert ist, ist die Bedingung für ein Event erfüllt.

Abnehmender Wert:

nur wenn der nächste Wert den vorherigen Wert plus der Hysterese überschreitet oder der nächste Wert kleiner als der vorherige Wert ist, ist die Bedingung für ein Event erfüllt.

Hysteresis Min

Ist jener Hysterese Wert der nicht unterschritten werden kann.

Instanz 0: Bewegung

ist eine von DALI-2 standardisierte Instanz für Bewegungserkennung (62386-303). Alle Einstellungen sind entsprechend des Standards umgesetzt. Die Instanz ist DALI-2 zertifiziert.

Der Sensor wechselt zwischen folgenden Zuständen:

- Personen im Raum und Bewegung (0xFF)
- Personen im Raum und keine Bewegung (0xAA)
- Leerer Raum (0x00)

Erkennt der Sensor Bewegung wechselt er sofort in den Zustand“ Personen im Raum und Bewegung“. Dieser Zustand wird frühestens nach 1 Sekunden verlassen wenn keine Bewegung erkannt wird. In diesem Fall wechselt er in den Zustand „Personen im Raum und keine Bewegung und wechselt nach Ablauf der Hold Time in den Zustand „Leerer Raum“.

Hold Time: Ist jene Zeit, die vergehen muss bevor vom Zustand „Personen im Raum keine Bewegung“ in den Zustand „Leerer Raum“ gewechselt wird. Wird während dieser Zeit

Bewegung erkannt, wird wieder in den Zustand: "Personen im Raum und Bewegung" gewechselt.

Query Input Value: mittels diesem DALI Befehl kann der aktuelle Sensorzustand abgefragt werden. Folgende Werte sind möglich: 0x00, 0xAA, 0xFF

Event: der Sensorzustand wird mittels Event übertragen. Folgende Eventinformationen stehen zur Verfügung:

- Bit0 = 0: No Movement
- Bit0 = 1: Movement
- Bit2/Bit1 = 00: Vacant
- Bit2/Bit1 = 10: Still Vacant
- Bit2/Bit1 = 01: Occupied
- Bit2/Bit1 = 11: Still Occupied
- Bit3 = 1: Movement Sensor
- Bit5..Bit9 = 0: ohne Funktion

Genauere Details können der Norm 62386-303 entnommen werden.

Eventfilter: legt fest für welche Statusänderung ein Event erzeugt wird. Filteranordnung:

- Bit0: Occupied Event aktiviert
- Bit1: Vacant Event aktiviert
- Bit2: Still Vacant/Occupied Event aktiviert
- Bit3: Movement Event aktiviert
- Bit4: No Movement Event aktiviert
- Bit5..Bit7: ohne Verwendung

Instanz 1: Lichtintensität

ist eine von DALI-2 standardisierte Instanz (62386-304). Alle Einstellungen sind entsprechend des Standards umgesetzt. Die Instanz ist DALI-2 zertifiziert.

Der aktuelle Lichtwert (Lux) wird vom Sensor gemessen und kann mittels Query abgefragt werden oder vom Sensor mittels Event bereitgestellt werden.

Der Messbereich beträgt 0Lux ... 2046Lux. Die Auflösung ist unterschiedlich zwischen Abfragen mit Query und generiertem Event. Query unterstützt eine Auflösung von 1Lux (11Bit) und das Event eine Auflösung von 2Lux (10Bit).

Hysterese: siehe Kapitel „Instanzen Allgemein“, Abschnitt „Hysterese“ Seite 13.

Hysteresis Min: Die Angabe erfolgt in Lux. Siehe auch Kapitel „Instanzen Allgemein“, Abschnitt „Hysterese Min“, Seite 13.

Event Filter: ist der Filter deaktiviert wird kein Event mehr versendet.

Instanz 2: Lufttemperatur

Version CS THP und CS-THP-AQ

ist eine von DALI-2 standardisierte Instanz (62386-103), Instanztyp 0, generisch. Alle Einstellungen sind entsprechend des Standards umgesetzt. Die Instanz ist DALI-2 zertifiziert.

Die aktuelle Lufttemperatur (°C) wird vom Sensor gemessen und kann mittels Query abgefragt werden oder vom Sensor mittels Event bereitgestellt werden.

Der Messbereich beträgt -20°C ... 80°C. Die Auflösung beträgt für Query als auch Event 0,1°C (10Bit). Der Wert 0dez entspricht -20°C und der Wert 1000dez entspricht 80°C

Hysterese: siehe Kapitel „Instanzen Allgemein“, Abschnitt „Hysterese“ Seite 13.

Hysteresis Min: Die Angabe erfolgt in °C. Siehe auch Kapitel „Instanzen Allgemein“, Abschnitt „Hysterese Min“, Seite 13.

Event Filter: ist der Filter deaktiviert wird kein Event mehr versendet.

Instanz 3: relative Luftfeuchtigkeit Version CS THP und CS-THP-AQ

ist eine von DALI-2 standardisierte Instanz (62386-103), Instanztyp 0, generisch. Alle Einstellungen sind entsprechend des Standards umgesetzt. Die Instanz ist DALI-2 zertifiziert.

Die aktuelle relative Luftfeuchtigkeit (%) wird vom Sensor gemessen und kann mittels Query abgefragt werden oder vom Sensor mittels Event bereitgestellt werden. Der Messbereich beträgt 0% ... 100%. Die Auflösung beträgt für Query als auch Event 0,1% (10Bit). Der Wert 0dez entspricht 0% und der Wert 1000dez entspricht 100%

Hysterese: siehe Kapitel „Instanzen Allgemein“, Abschnitt „Hysterese“ Seite 13.

Hysteresis Min: Die Angabe erfolgt in %. Siehe auch Kapitel „Instanzen Allgemein“, Abschnitt „Hysterese Min“, Seite 13.

Event Filter: ist der Filter deaktiviert wird kein Event mehr versendet.

Instanz 4: Luftdruck Version CS THP und CS-THP-AQ

ist eine von DALI-2 standardisierte Instanz (62386-103), Instanztyp 0, generisch. Alle Einstellungen sind entsprechend des Standards umgesetzt. Die Instanz ist DALI-2 zertifiziert.

Der aktuelle Luftdruck (hPa) wird vom Sensor gemessen und kann mittels Query abgefragt werden oder vom Sensor mittels Event bereitgestellt werden. Der Messbereich beträgt 300hPa ... 1100hPa. Die Auflösung beträgt für Query als auch Event 1hPa (10Bit). Der Wert 0dez entspricht 300hPa und der Wert 800dez entspricht 1100hPa

Hysterese: siehe Kapitel „Instanzen Allgemein“, Abschnitt „Hysterese“ Seite 13.








Hysteresis Min: Die Angabe erfolgt in hPa. Siehe auch Kapitel „Instanzen Allgemein“, Abschnitt „Hysterese Min“, Seite 13.

Event Filter: ist der Filter deaktiviert wird kein Event mehr versendet.

Instanz 5: Luftqualität Version CS THP-AQ

ist eine von DALI-2 standardisierte Instanz (62386-103), Instanztyp 0, generisch. Alle Einstellungen sind entsprechend des Standards umgesetzt. Die Instanz ist DALI-2 zertifiziert.

Der Sensor misst die Luftqualität anhand des Anteils bestehender Luftverunreinigungen. Die Luftqualität wird als Index dargestellt, der Wertebereich ist 0 ... 500. Nachfolgende Tabelle beschreibt den Zusammenhang des Index mit der Luftqualität:

Index	Luftqualität	
0-50	Sehr gut	
51-100	Gut	
101-150	Geringfügig verunreinigt	
151-200	Leicht verunreinigt	
201-250	Schwer verunreinigt	
251-350	Massiv verunreinigt	
>351	Extrem verunreinigt	

In Tabelle 4, Seite 16 sind die möglichen Auswirkungen und Maßnahmen für den gemessenen Luftqualitätsindex beschrieben.

Hysterese: siehe Kapitel „Instanzen Allgemein“, Abschnitt „Hysterese“ Seite 13.

Hysteresis Min: Die Angabe erfolgt als Index Siehe auch Kapitel „Instanzen Allgemein“, Abschnitt „Hysterese Min“, Seite 13.

Event Filter: ist der Filter deaktiviert wird kein Event mehr versendet

Index	Auswirkung (Langzeitexposition)	Vorgeschlagene Maßnahmen
0-50	reine Luft, am besten zum Wohlfühlen	Keine Maßnahmen erforderlich
51-100	Keine Reizung oder Beeinträchtigung des Wohlbefindens	Keine Maßnahmen erforderlich
101-150	Minderung des Wohlbefindens möglich	Belüftung empfohlen
151-200	Stärkere Reizung möglich	Erhöhen der Belüftung mit sauberer Luft
201-250	Exposition kann je nach Art der Verunreinigung zu Wirkungen wie Kopfschmerzen führen	Belüftung optimieren
251-350	Schwerwiegenderes Gesundheitsproblem möglich, wenn schädliche Stoffe vorhanden sind.	Grund der Kontamination sollte identifiziert werden, wenn der Grad auch ohne Anwesenheit von Personen erreicht wird; Belüftung maximieren & Anwesenheit reduzieren
>351	Kopfschmerzen, zusätzliche neurotoxische Effekte möglich	Kontaminationen müssen identifiziert werden; Anwesenheit im Raum vermeiden und Belüftung maximieren

Tabelle 4 Auswirkungen und mögliche Maßnahmen bei unterschiedlichen Luftqualitätsindex

Auslieferungszustand / Werkseinstellung

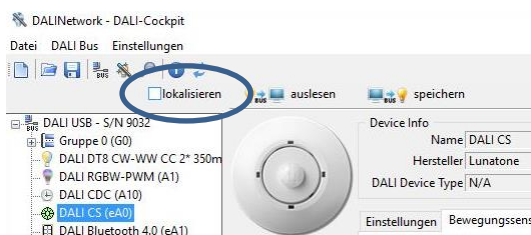
Im Auslieferungszustand sind alle Instanzen aktiv. Die Verwendung mit einem DALI-2 CS ist ohne weitere Konfiguration durch die Zuordnung der Geräte zum DALI-2 CS Master möglich.

Konfiguration im DALI-Cockpit

Die Adressierung und Konfiguration des DALI CS kann mithilfe des PC-Softwaretools DALI-Cockpit und einem passenden Interface zum DALI-Bus (z.B.: DALI USB, DALI SCI RS232 oder DALI4Net) vorgenommen werden.

Nachdem das Gerät adressiert wurde können die Parameter für die Anwendung angepasst werden.

Die räumliche Zuordnung der Sensoradresse kann durch visuelle Lokalisierung durchgeführt



werden. Dafür muss im DALI-Cockpit die Checkbox: „lokalisieren“ angewählt werden um die im Sensor integrierte rote LED zum Blinken zu bringen.

Die Einstellmöglichkeiten sind auf verschiedene Reiter verteilt:

Reiter: „Allgemein“

Siehe Abb. 6, Seite 17

Die Auswahl der Grundkonfiguration kann über den Reiter „Allgemein“ vorgenommen werden.

Reiter: „Instanzen“

Siehe Abb. 7, Seite 17

Je nach Version bestehen bis zu 6 Instanzen:

DALI-2 CS:

- Instanz 0, Bewegungsmelder
- Instanz 1, Lichtsensor

DALI-2 CS THP:

- Instanz 0, Bewegungsmelder
- Instanz 1, Lichtsensor
- Instanz 2, Temperatursensor
- Instanz 3, Rel. Luftfeuchtigkeitssensor
- Instanz 4, Luftdrucksensor

DALI-2 CS THP-AQ

- Instanz 0, Bewegungsmelder
- Instanz 1, Lichtsensor
- Instanz 2, Temperatursensor
- Instanz 3, Rel. Luftfeuchtigkeitssensor
- Instanz 4, Luftdrucksensor
- Instanz 5, Luftqualitätssensor

Reiter: „Überblick“

Siehe Abb. 8, Seite 18

Der Überblick hilft den Anwender auf einen Blick zu erkennen welche Instanzen aktiviert/deaktiviert sind und ermöglicht die aktuellen Messwerte zyklisch abzufragen. Um die Messwerte an die Umgebung anpassen zu können besteht die Möglichkeit für Temperatur und relative Luftfeuchtigkeit einen Offset einzustellen.

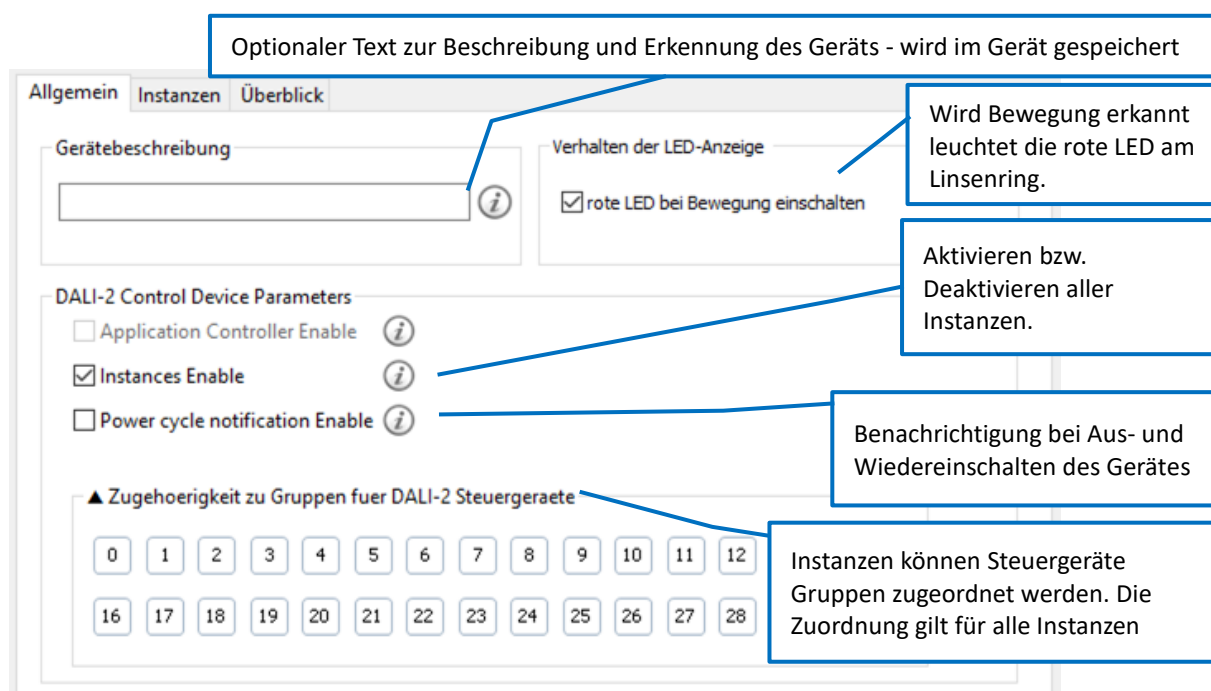


Abb. 6 Cockpit Reiter Allgemein - allgemeine Einstellungen

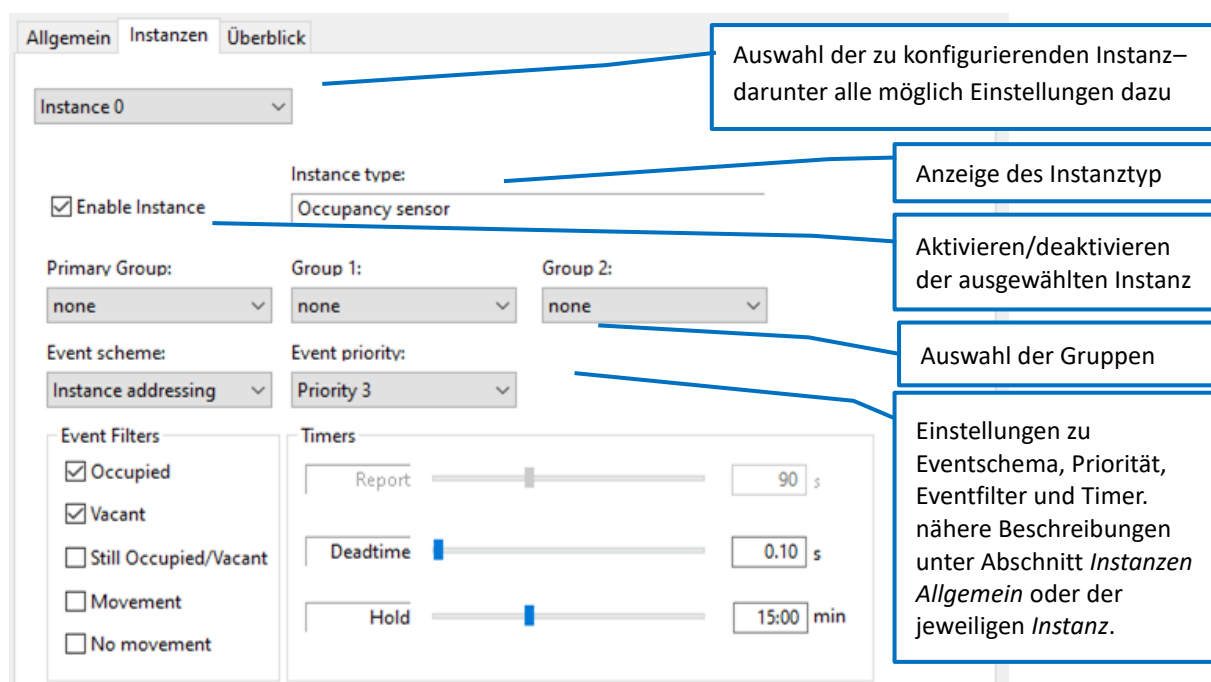


Abb. 7 Cockpit Reiter Instanzen - Einstellungen zu jeder Instanz

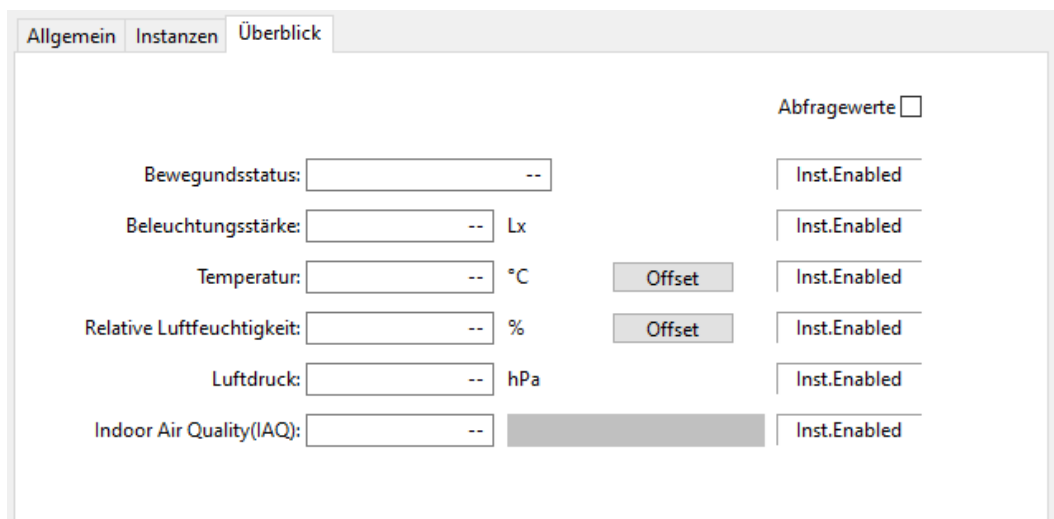
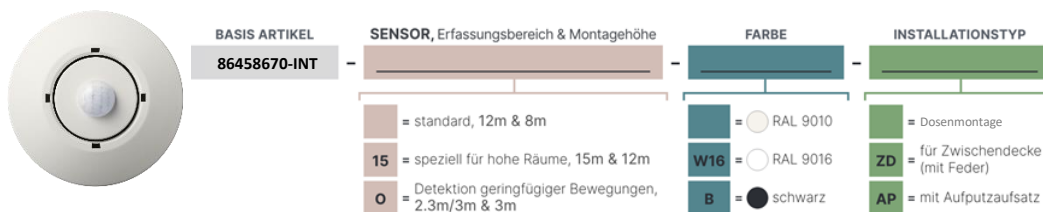


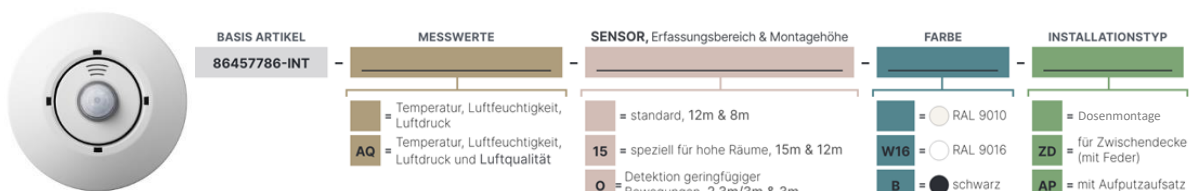
Abb. 8 Cockpit Reiter Überblick - Auslesen und Anzeigen der gemessenen Sensorwerte

Bestellinformation

DALI-2 CS Integration: Messung von Bewegung und Licht



DALI-2 CS THP Integration: Messung von Bewegung, Licht, Temperatur, Luftfeuchtigkeit, Luftdruck und optional Luftqualität (-AQ)



Standard Version

Art.Nr. 86458670-INT: DALI-2 CS Integration

Sensormodul: Bewegung; Helligkeit;

Instanzmodus zur Integration, Reinweiß (RAL9010), Doseneinbau

Art.Nr. 86458670-INT-AP: Reinweiß (RAL9010), Aufputz

Art.Nr. 86458670-INT-ZD: Reinweiß (RAL9010), Zwischendeckenmontage

Art.Nr. 86458670-INT-W16: Verkehrsweiß (RAL9016), Doseneinbau

Art.Nr. 86458670-INT-W16-AP: Verkehrsweiß (RAL9016), Aufputz

Art.Nr. 86458670-INT-W16-ZD: Verkehrsweiß (RAL9016), Zwischendeckenmontage

Art.Nr. 86458670-INT-B: Schwarz, Doseneinbau

Art.Nr. 86458670-INT-B-AP: Schwarz, Aufputz

Art.Nr. 86458670-INT-B-ZD: Schwarz, Zwischendeckenmontage

Art.Nr. 86457786-INT: DALI-2 CS Integration THPSensor modul: Bewegung; Helligkeit; Temperatur, Luftfeuchtigkeit, Luftdruck,

Instanzmodus zur Integration, Reinweiß (RAL9010), Doseneinbau

Art.Nr. 86457786-INT-AP: Reinweiß (RAL9010), Aufputz**Art.Nr. 86457786-INT-ZD:** Reinweiß (RAL9010), Zwischendeckenmontage**Art.Nr. 86457786-INT-W16:** Verkehrsweiß (RAL9016), Doseneinbau**Art.Nr. 86457786-INT-W16-AP:** Verkehrsweiß (RAL9016), Aufputz**Art.Nr. 86457786-INT-W16-ZD:** Verkehrsweiß (RAL9016), Zwischendeckenmontage**Art.Nr. 86457786-INT-B:** Schwarz, Doseneinbau**Art.Nr. 86457786-INT-B-AP:** Schwarz, Aufputz**Art.Nr. 86457786-INT-B-ZD:** Schwarz, Zwischendeckenmontage**Art.Nr. 86457786-INT-AQ:** DALI-2 CS Integration THP-AQSensor modul: Bewegung; Helligkeit; Temperatur, Luftfeuchtigkeit, Luftdruck, Luftqualität

Instanzmodus zur Integration, Reinweiß (RAL9010), Doseneinbau

Art.Nr. 86457786-INT-AQ-AP: Reinweiß (RAL9010), Aufputz**Art.Nr. 86457786-INT-AQ-ZD:** Reinweiß (RAL9010), Zwischendeckenmontage**Art.Nr. 86457786-INT-AQ-W16:** Verkehrsweiß (RAL9016), Doseneinbau**Art.Nr. 86457786-INT-AQ-W16-AP:** Verkehrsweiß (RAL9016), Aufputz**Art.Nr. 86457786-INT-AQ-W16-ZD:** Verkehrsweiß (RAL9016), Zwischendeckenmontage**Art.Nr. 86457786-INT-AQ -B:** Schwarz, Doseneinbau**Art.Nr. 86457786-INT-AQ -B-AP:** Schwarz, Aufputz**Art.Nr. 86457786-INT-AQ -B-ZD:** Schwarz, Zwischendeckenmontage**Hallen Version**

Bewegungserkennung bis zu 15m

Art.Nr. 86458670-INT: DALI-2 CS Integration, mit Bewegungserkennung bis zu 15m,

Sensor modul: Bewegung; Helligkeit;

Instanzmodus zur Integration, Reinweiß (RAL9010), Doseneinbau

Art.Nr. 86458670-INT-15-AP: Reinweiß (RAL9010), Aufputz**Art.Nr. 86458670-INT-15-ZD:** Reinweiß (RAL9010), Zwischendeckenmontage**Art.Nr. 86458670-INT-15-W16:** Verkehrsweiß (RAL9016), Doseneinbau**Art.Nr. 86458670-INT-15-W16-AP:** Verkehrsweiß (RAL9016), Aufputz**Art.Nr. 86458670-INT-15-W16-ZD:** Verkehrsweiß (RAL9016), Zwischendeckenmontage**Art.Nr. 86458670-INT-15-B:** Schwarz, Doseneinbau**Art.Nr. 86458670-INT-15-B-AP:** Schwarz, Aufputz**Art.Nr. 86458670-INT-15-B-ZD:** Schwarz, Zwischendeckenmontage**Art.Nr. 86457786-INT-15:** DALI-2 CS Integration THP mit Bewegungserkennung bis zu 15m,Sensor modul: Bewegung; Helligkeit; Temperatur, Luftfeuchtigkeit, Luftdruck,

Instanzmodus zur Integration, Reinweiß (RAL9010), Doseneinbau

Art.Nr. 86457786-INT-15-AP: Reinweiß (RAL9010), Aufputz**Art.Nr. 86457786-INT-15-ZD:** Reinweiß (RAL9010), Zwischendeckenmontage**Art.Nr. 86457786-INT-15-W16:** Verkehrsweiß (RAL9016), Doseneinbau**Art.Nr. 86457786-INT-15-W16-AP:** Verkehrsweiß (RAL9016), Aufputz**Art.Nr. 86457786-INT-15-W16-ZD:** Verkehrsweiß (RAL9016) Zwischendeckenmontage**Art.Nr. 86457786-INT-15-B:** Schwarz, Doseneinbau**Art.Nr. 86457786-INT-15-B-AP:** Schwarz, Aufputz**Art.Nr. 86457786-INT-15-B-ZD:** Schwarz, Zwischendeckenmontage

Art.Nr. 86457786-INT-AQ-15: DALI-2 CS Integration THP-AQ mit Bewegungserkennung bis zu 15m,
Sensormodul: Bewegung; Helligkeit; Temperatur, Luftfeuchtigkeit, Luftdruck, Luftqualität
Instanzmodus zur Integration, Reinweiß (RAL9010), Doseneinbau

Art.Nr. 86457786-INT-AQ-15-AP: Reinweiß (RAL9010), Aufputz

Art.Nr. 86457786-INT-AQ-15-ZD: Reinweiß (RAL9010), Zwischendeckenmontage

Art.Nr. 86457786-INT-AQ-15-W16: Verkehrsweiß (RAL9016), Doseneinbau

Art.Nr. 86457786-INT-AQ-15-W16-AP: Verkehrsweiß (RAL9016), Aufputz

Art.Nr. 86457786-INT-AQ-15-W16-ZD: Verkehrsweiß (RAL9016), Zwischendeckenmontage

Art.Nr. 86457786-INT-AQ-15-B: Schwarz, Doseneinbau

Art.Nr. 86457786-INT-AQ-15-B-AP: Schwarz, Aufputz

Art.Nr.: 86457786-INT-AQ-15-B-ZD: Schwarz, Zwischendeckenmontage

Office Version

für Officeanwendungen, Erkennen sitzender Personen

Art.Nr. 86458670-INT: DALI-2 CS Integration, für Officeanwendungen: Erkennen sitzender Personen
Sensormodul: Bewegung; Helligkeit;

Instanzmodus zur Integration, Reinweiß (RAL9010), Doseneinbau

Art.Nr. 86458670-INT-O-AP: Reinweiß (RAL9010), Aufputz

Art.Nr. 86458670-INT-O-ZD: Reinweiß (RAL9010), Zwischendeckenmontage

Art.Nr. 86458670-INT-O-W16: Verkehrsweiß (RAL9016), Doseneinbau

Art.Nr. 86458670-INT-O-W16-AP: Verkehrsweiß (RAL9016), Aufputz

Art.Nr. 86458670-INT-O-W16-ZD: Verkehrsweiß (RAL9016), Zwischendeckenmontage

Art.Nr. 86458670-INT-O-B: Schwarz, Doseneinbau

Art.Nr. 86458670-INT-O-B-AP: Schwarz, Aufputz

Art.Nr. 86458670-INT-O-B-ZD: Schwarz, Zwischendeckenmontage

Art.Nr. 86457786-INT-O: DALI-2 CS Integration THP für Officeanwendungen: Erkennen sitzender Personen,
Sensormodul: Bewegung; Helligkeit; Temperatur, Luftfeuchtigkeit, Luftdruck,

Instanzmodus zur Integration, Reinweiß (RAL9010), Doseneinbau

Art.Nr. 86457786-INT-O-AP: Reinweiß (RAL9010), Aufputz

Art.Nr. 86457786-INT-O-ZD: Reinweiß (RAL9010), Zwischendeckenmontage

Art.Nr. 86457786-INT-O-W16: Verkehrsweiß (RAL9016), Doseneinbau

Art.Nr. 86457786-INT-O-W16-AP: Verkehrsweiß (RAL9016), Aufputz

Art.Nr. 86457786-INT-O-W16-ZD: Verkehrsweiß (RAL9016), Zwischendeckenmontage

Art.Nr. 86457786-INT-O-B: Schwarz, Doseneinbau

Art.Nr. 86457786-INT-O-B-AP: Schwarz, Aufputz

Art.Nr. 86457786-INT-O-B-ZD: Schwarz, Zwischendeckenmontage

Art.Nr. 86457786-INT-AQ-O: DALI-2 CS Integration THP-AQ für Officeanwendungen: Erkennen sitzender Personen
Sensormodul: Bewegung; Helligkeit; Temperatur, Luftfeuchtigkeit, Luftdruck, Luftqualität

Instanzmodus zur Integration, Reinweiß (RAL9010), Doseneinbau

Art.Nr. 86457786-INT-AQ-O-AP: Reinweiß (RAL9010), Aufputz

Art.Nr. 86457786-INT-AQ-O-ZD: Reinweiß (RAL9010), Zwischendeckenmontage

Art.Nr. 86457786-INT-AQ-O-W16: Verkehrsweiß (RAL9016), Doseneinbau

Art.Nr. 86457786-INT-AQ-O-W16-AP: Verkehrsweiß (RAL9016), Aufputz

Art.Nr. 86457786-INT-AQ-O-W16-ZD: Verkehrsweiß (RAL9016), Zwischendeckenmontage

Art.Nr. 86457786-INT-AQ-O-B: Schwarz, Doseneinbau

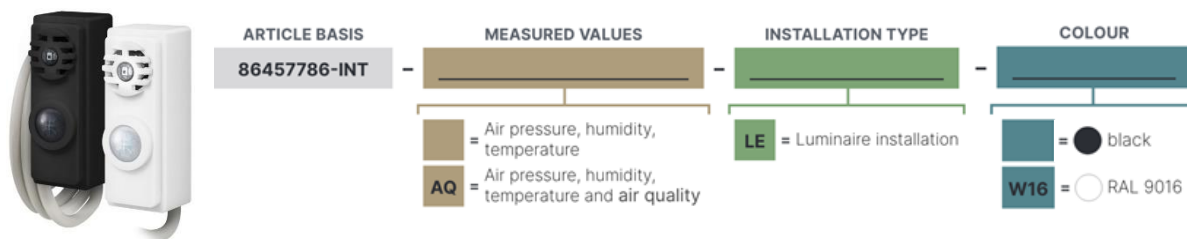
Art.Nr. 86457786-INT-AQ-O-B-AP: Schwarz, Aufputz

Art.Nr. 86457786-INT-AQ-O-B-ZD: Schwarz, Zwischendeckenmontage

Leuchteneinbau Version

DALI-2 CS THP Integration Leuchteneinbau:

Messung von Bewegung, Licht, Temperatur, Luftfeuchtigkeit, Luftdruck, und optional Luftqualität (-AQ)



Art.Nr. 86457786-INT-LE: DALI-2 CS Integration THP für Leuchteneinbau,
 Sensormodul: Bewegung; Helligkeit; Temperatur, Luftfeuchtigkeit, Luftdruck,
 Instanzmodus zur Integration, Leuchteneinbau, schwarz

Art.Nr. 86457786-INT-AQ-LE: DALI-2 CS Integration THP-AQ für Leuchteneinbau,
 Sensormodul: Bewegung; Helligkeit; Temperatur, Luftfeuchtigkeit, Luftdruck, Luftqualität
 Instanzmodus zur Integration, Leuchteneinbau, schwarz

Art.Nr. 86457786-INT-LE-W16: DALI-2 CS Integration THP für Leuchteneinbau,
 Sensormodul: Bewegung; Helligkeit; Temperatur, Luftfeuchtigkeit, Luftdruck,
 Instanzmodus zur Integration, Leuchteneinbau, weiß RAL9016

Art.Nr. 86457786-INT-AQ-LE-W16: DALI-2 CS Integration THP-AQ für Leuchteneinbau,
 Sensormodul: Bewegung; Helligkeit; Temperatur, Luftfeuchtigkeit, Luftdruck, Luftqualität
 Instanzmodus zur Integration, Leuchteneinbau, weiß RAL9016

Versionen mit Application Controller:

DALI-2 Combi Sensor: www.lunatone.com/produkt/dali-2-cs/

Weiterführende Informationen und Zubehör

DALI-Cockpit – Konfigurationssoftware für DALI-Systeme
<http://lunatone.at/de/dali-systeme/software/>

DALI-Produkte von Lunatone
<http://www.lunatone.at/de/>

Lunatone Datenblätter und Manuals
<http://lunatone.at/de/downloads/>

Kontakt

Technische Fragen: support@lunatone.com

Anfragen: sales@lunatone.com

www.lunatone.com



Disclaimer

Änderungen vorbehalten. Alle Angaben ohne Gewähr.
 Das Datenblatt bezieht sich auf den aktuellen Auslieferungszustand.

Die Kompatibilität mit anderen Geräten muss vor der Installation geprüft werden.