

# PRODUKTDATENBLATT

## TRACK SP D75 25 W 3000 K 90RA NFL WT

TRACKLIGHT SPOT D75 25W | Schlanker, minimalistischer 3-Phasen-Stromschienen-Strahler, niedrige Wattleistung



GERMAN  
DESIGN  
AWARD  
NOMINEE  
2019



### Anwendungsgebiete

- Direkter Ersatz für Leuchten, die HID-Lampen verwenden
- Akzentbeleuchtung
- Modegeschäfte, Accessoiresgeschäfte
- Einzelhandel
- Hotels, Restaurants, Shops

### Produktvorteile

- Enthaltener 3-Phasenadapter kompatibel mit verbreiteten Stromschienen (GLOBAL, EUTRAC, POWERGEAR, STAFF, NORLUX, NUCO, NORDIC)
- Tiefer Reflektor und schwarzer Entblendring für minimale Blendung (UGR < 16)
- Reflektor einfach auswechselbar dank Bajonettverschluss und Gummisauger
- Keine Ablenkung der Aufmerksamkeit von den beleuchteten Objekten dank kompaktem Design
- Flimmerarmes Licht dank speziellem elektronischen Vorschaltgerät
- 5 Jahre Garantie

### Produkteigenschaften

- Kompakter Stromschienen-Strahler mit integriertem Vorschaltgerät
- Drehwinkel: 350°, Neigungswinkel: 90°
- Leuchten-Lichtausbeute: bis zu 80 lm/W
- Verfügbar mit Farbtemperatur 3000 K oder 4000 K



- Sehr gute Farbwiedergabeindex  $R_a$ : > 90
- Farbwiedergabeindex  $R_{a9}$ : > 50
- Anfängliche Farbkonsistenz:  $\leq 3$  SDCM (Schwellwerteinheit)
- Ausgestattet mit Reflektor mit 24 ° Ausstrahlwinkel
- Folgt der einheitlichen Designsprache von LEDVANCE (SCALE Design)
- Gehäuse aus robustem Alu-Druckguss
- Verfügbar in Mattweiß (ähnlich RAL9016), Mattschwarz (ähnlich RAL9004), Betongrau (ähnlich RAL7042)



## TECHNISCHE DATEN

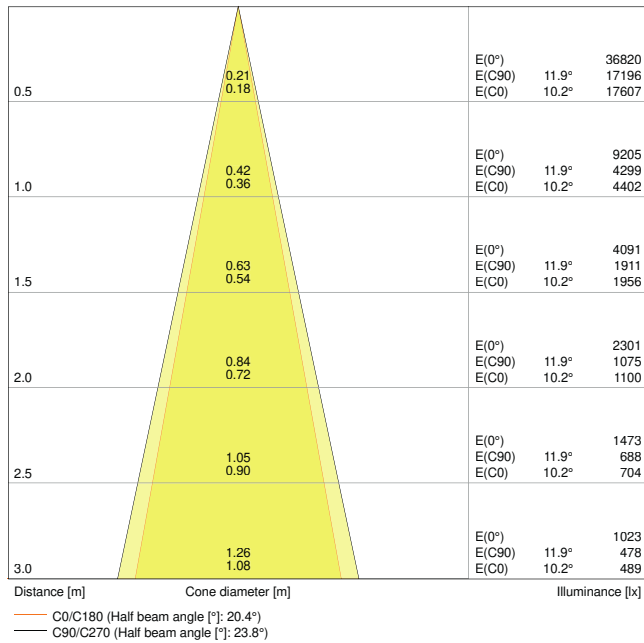
### Elektrische Daten

Nennleistung	25,00 W
Nennspannung	220...240 V
Netzfrequenz	50...60 Hz
Nennstrom	110 mA
Einschaltstrom	23 A
Einschaltstromdauer $T_{h50}$	< 3.4 $\mu$ s
Max. Anz. Leucht. an Sicherungsaut. B16 A	32
Max. Anz. Leucht. an Sicherungsaut. C10 A	26
Max. Anz. Leucht. an Sicherungsaut. C16 A	41
Netzleistungsfaktor $\lambda$	$\geq 0,90$
Oberschwingungsgehalt	< 15 %
Schutzklasse	I
Betriebsart	Integrierter LED-Treiber

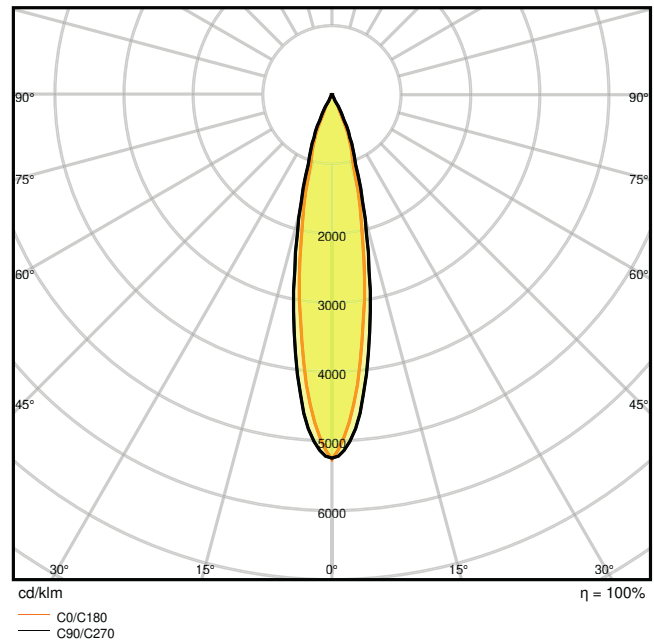
### Photometrische Daten

Lichtstrom	1750 lm
Lichtausbeute	70 lm/W
Farbtemperatur	3000 K
Lichtfarbe (Bezeichnung)	Warm weiß
Farbwiedergabeindex Ra	90
Standardabweichung des Farbabgleichs	$\leq 3$ sdc <sub>m</sub>
Flimmerarm	Ja
Flimmer-Messgröße (Pst LM)	-
Messgröße für Stroboskop-Effekte (SVM)	-
Photobiologische Risikogruppe gemäß EN62778	RG1
Ausstrahlungswinkel	24 °





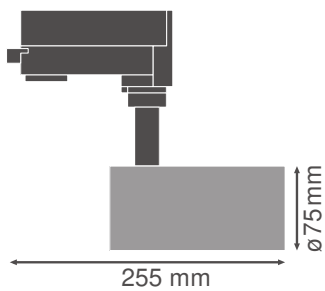
LDC typ cone



LDC typ polar

### Maße & Gewicht

Durchmesser	75,00 mm
Höhe	255.00 mm
Produktgewicht	770,00 g



### Materialien & Farben

Produktfarbe	Weiß
--------------	------

Gehäusefarbe	Weiß
Gehäusematerial	Aluminium
Material Abdeckung	Polymethylmethacrylat (PMMA)
Material der lichtemittierenden Fläche	Polykarbonat (PC)
Glühdrahtprüfung nach IEC 60695-2-12	650 °C
Quecksilbergehalt der Lampe	0.0 mg

### Anwendung & Installation

Umgebungstemperaturbereich	-10...+40 °C
Anschlussart	Adapter, 3-Phase
Schutzart	IP20
Schutzklasse IK (Stoßfestigkeitsgrad)	IK03
Dimmbar	Nein
Montageart	Anbau
Montageort	Montageschiene
Anwendungsumgebung	Innenanwendungen
Justierbar	Ja
LED-Modul austauschbar	Nicht austauschbar

### Lebensdauer

Lebensdauer L70/B50 bei 25 °C	50000 h
Lebensdauer L80/B10 bei 25 °C	45000 h
Lebensdauer L90/B10 bei 25 °C	30000 h
Anzahl der Schaltzyklen	50000

### Vorschaltgerät

Ausgangsstrom	600 mA
EVG - Ausgangs-Rippelstrom	< 10 %

### Zertifikate & Standards













Normen	CE / CB / ENEC / TÜV SÜD / EAC / RoHS
Leuchte mit begrenzter Oberflächentemperatur "D-Zeichen"	Nein
Ballwurfsicher	Nein

### TECHNISCHE AUSSTATTUNG

- Zubehörreflektoren mit 15° oder 38° Ausstrahlwinkel erhältlich



DOWNLOADS

DOWNLOADS	
	User instruction
	Addon Technical Information
	Ausschreibungstexte
	Declarations of conformity
	Declarations of conformity
	On-Pack-Info
	IES file (IES)
	LDT file (Eulumdat)
	R3D file (Relux 3D Model)
	M4D file (3D Model with rotation axis)
	ULD file (DIALux)
	UGR file (UGR table)

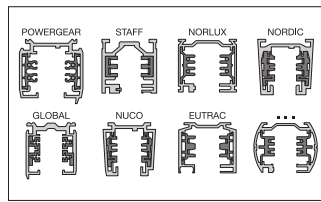
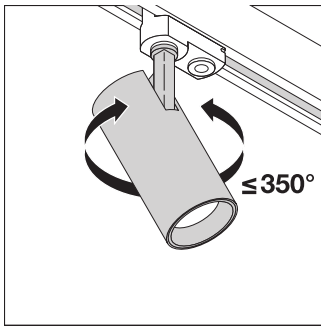
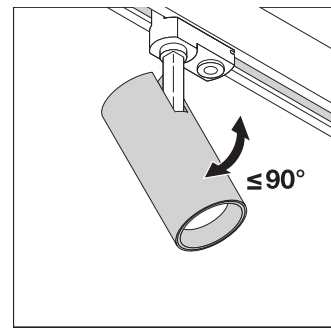
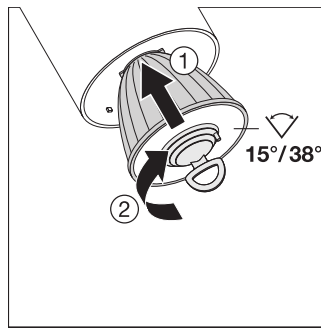
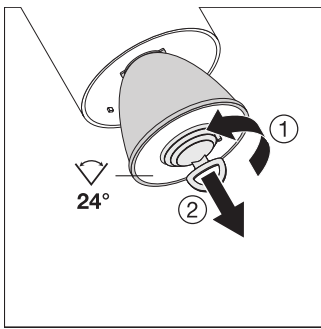
VERPACKUNGSMITTEL

EAN	Verpackungseinheit (Stück pro Einheit)	Abmessungen (Länge x Breite x Höhe)	Bruttogewicht	Volumen
4058075113459	Versandschachtel 4	375 mm x 110 mm x 295 mm	3557.00 g	12.17 dm <sup>3</sup>

Die genannten Produktnummern beschreiben die kleinste bestellbare Mengeneinheit. Eine Versandeinheit kann mehrere Einzelprodukte beinhalten. Als Bestellmenge verwenden Sie bitte das Ein- oder Mehrfache einer Versandeinheit.

WEITERE KATALOGINFORMATIONEN





### Referenzen / Verweise

- Zur Garantie siehe [www.ledvance.de/garantie](http://www.ledvance.de/garantie)

### Haftungsausschluss

Änderungen und Irrtümer vorbehalten. Vergewissern Sie sich, dass Sie immer den neuesten Stand verwenden.

