

**Direct current dimmable electronic drivers with DIP-SWITCH**  
**Alimentatori elettronici regolabili in corrente continua con DIP-SWITCH**

Made in Italy



constant CURRENT

constant VOLTAGE



Accessories not supplied - Accessori non a corredo		
Article - Articolo	L (length)	Code - Codice
Synchronization cable Cavetto di sincronizzazione	1,5 m / 4 ft	485720512
	4 m / 13 ft	485720513
	50 cm / 19,68"	485720515
	20 cm / 7,87"	485720516

3.1.8

Dimmable multipower DIP-SWITCH drivers - Compact case - PLV  
 Alimentatori multipotenza regolabili con DIP-SWITCH - Formato compatto - PLV



**Rated Voltage**  
**Tensione Nominale**  
 110 ÷ 120 V<sup>(2)</sup>  
 220 ÷ 240 V

**Frequency**  
**Frequenza**  
 50/60 Hz

**AC Operation range**  
**Tensione di utilizzo AC**  
 99 ÷ 264 V

**DC Operation range**  
**Tensione di utilizzo DC**  
 (see page info15)  
 170 ÷ 280 V

**Power out**  
**Potenza uscita**  
 1 ÷ 32 W

**Output current ripple**  
 $\leq 3\%$  <sup>(1)</sup>

**Standards compliance**

CSA-C22.2 n° 250.13  
 EN 50172 (VDE 0108)  
 EN 55015  
 EN 61000-3-2  
 EN 61000-3-3  
 EN 61347-1  
 EN 61347-2-13  
 EN 61547  
 EN 62384  
 UL 8750  
 VDE 0710-T14

**Max. pcs for CB B16A**  
 (see page info17)  
 50 pcs

**In rush current**  
 5A 50 $\mu$ sec

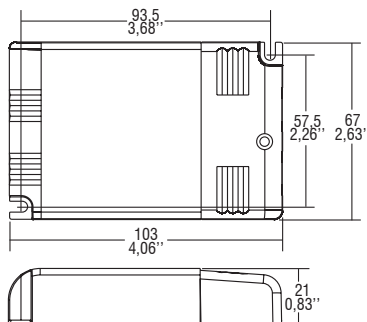
Article Articolo	Code Codice	P out W	V out DC <sup>(1)</sup>	I out DC	U out V	ta °C	tc °C	$\lambda$ max. Power Factor	$\eta$ max. Efficiency <sup>(1)</sup>	
<b>DC JOLLY US PLV</b>	125425	<b>Constant current output - Uscita in corrente costante</b>				59	-25...+45	75	0,95	> 88
		13 (13 <sup>(2)</sup> )	15...53	250 mA cost.						
		16 (15 <sup>(2)</sup> )	15...53	300 mA cost.						
		18 (15 <sup>(2)</sup> )	10...53	350 mA cost.						
		21 (15 <sup>(2)</sup> )	10...53	400 mA cost.						
		23 (15 <sup>(2)</sup> )	5...52	450 mA cost.						
		25 (15 <sup>(2)</sup> )	2...50	500 mA cost.						
		27 (15 <sup>(2)</sup> )	2...50	550 mA cost.						
		30 (15 <sup>(2)</sup> )	2...50	600 mA cost.						
		32 (15 <sup>(2)</sup> )	2...49	650 mA cost.						
		32 (15 <sup>(2)</sup> )	2...46	700 mA cost.						
		20 (15 <sup>(2)</sup> )	2...27	750 mA cost.						
		20 (15 <sup>(2)</sup> )	2...25	800 mA cost.						
		20 (15 <sup>(2)</sup> )	2...24	850 mA cost.						
		20 (15 <sup>(2)</sup> )	2...22	900 mA cost.						
		<b>Constant voltage output - Uscita in tensione costante</b>								
		11 (11 <sup>(2)</sup> )	12 cost.	900 mA max.	-					
		20 (15 <sup>(2)</sup> )	24 cost.	830 mA max.	-					

<sup>(1)</sup> Referred to  $V_m = 230$  V, 100% load - Riferito a  $V_m = 230$  V, carico 100%



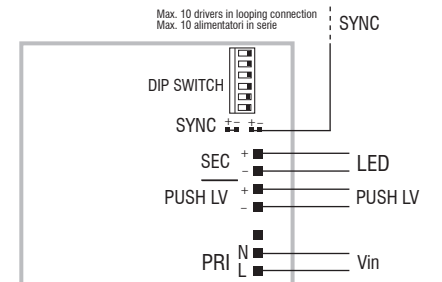
Compatible with ZHAGA (AS1)

Weight - Peso:  
 gr. 136 / 4,8 oz.  
 Pcs - Pezzi 50



**Wiring diagram - Schema di collegamento**

(Max. LED distance at page info8 - Massima distanza LED a pagina info8)



**Features**

- Multipower driver supplied with dip-switch for the selection of the output current and voltage.
- IP20 independent driver, for indoor use.
- Class II protection against electric shock for direct or indirect contact.
- Active Power Factor Corrector.
- Current regulation  $\pm 5\%$  including temperature variations.
- Input and output terminal blocks on the same side (wire cross-section up to 1,5 mm<sup>2</sup> / AWG15).
- Protections:
  - against overheating and short circuits;
  - against mains voltage spikes;
  - against overloads.
- Thermal protection = C.5.a.

**Caratteristiche**

- Alimentatore multipotenza fornito di dip-switch per la selezione della corrente e della tensione in uscita.
- Alimentatore indipendente IP20, per uso interno.
- Protetto in classe II contro le scosse elettriche per contatti diretti e indiretti.
- PFC attivo.
- Corrente regolata  $\pm 5\%$  incluse variazioni di temperatura.
- Morsetti di entrata e uscita sullo stesso lato (sezione cavo fino a 1,5 mm<sup>2</sup> / AWG15).
- Protezioni:
  - termica e cortocircuito;
  - contro le extra-tensioni di rete;
  - contro i sovraccarichi.
- Protezione termica = C.5.a.

