



EM converterLED BASIC 90 V Notlichtbetriebsgeräte LED

Produktbeschreibung

- LED-Notlichtbetriebsgerät für manuellen Test
- Für LED-Module mit einer Vorwärtsspannung von 50 – 90 V
- SELV für Ausgangsspannung < 120 V DC
- Low-Profile-Gehäuse (21 x 30 mm Querschnitt)
- Für Leuchteneinbau

Eigenschaften

- Bereitschaftsbetrieb
- 1 oder 3 h Bemessungsbetriebsdauer
- Betriebsdauer mit Stecker (Duration Link) wählbar
- Kompatibel mit allen dimmbaren und nicht dimmbaren Konstantstrom LED-Betriebsgeräten (siehe Kompatibilität mit LED-Betriebsgerät, Seite 5)
- 3-Pol-Technologie: 2-polige Umschaltung des LED-Moduls und verzögerte Netzzuschaltung für das LED-Betriebsgerät
- Automatische Abschaltung des Ausgangs, wenn sich die LED-Last außerhalb des zulässigen Bereichs befindet
- Konstante Ausgangsleistung
- Maximale Lichtleistung für alle LED-Module
- Elektronisches Ladesystem
- Tiefentladeschutz
- Kurzschlussfester Akku-Anschluss
- Verpolungsschutz für Akku

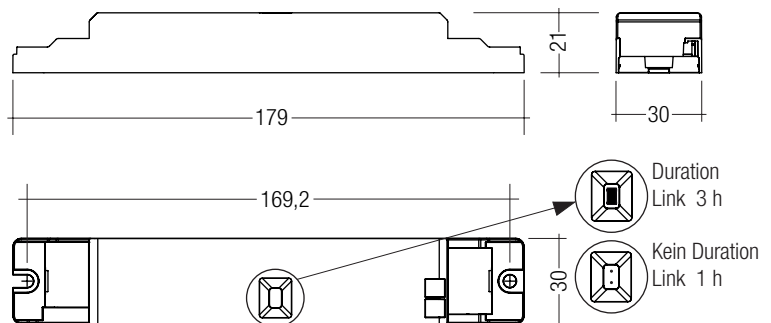
Akkumulatoren

- Hochtemperaturzellen
- NiCd- oder NiMH-Akkus
- D-, Cs- oder 7/5 Cs-Zellen



Normen, Seite 6

Anschlussdiagramme und Installationsbeispiele, Seite 7



Hinweis: Lieferung Betriebsgerät mit Duration Link in 3 Stunden-Position. Für Betriebsdauer von einer Stunde Duration Link entfernen. Duration Link für Betriebsdauer vor Akku- und Netzanschluss einstellen.

Technische Daten

Netzspannungsbereich	220 – 240 V
Netzfrequenz	50 / 60 Hz
Typ. λ (bei 230 V, 50 Hz)	0,6
Vorwärtsspannungsbereich LED-Modul	50 – 90 V
Ausgangsstrom	siehe Seite 4
Einschaltzeit	< 0,25 s ab Erkennung des Notfallereignisses
Überspannungsschutz	320 V (für 1 h)
Maximale Ausgangsspannung	120 V
Akkuladezeit	20 h ^①
Umgebungstemperaturbereich ta	-5 ... + 55 °C
Max. Gehäusetemperatur tc	70 °C
Netzspannung-Umschaltsschwellen	gemäß EN 60598-2-22
Schutzart	IP20

^① 16 h Akkuladezeit für 2 h Notlichtfunktion gemäß AS 2293.

Bestelldaten

Typ	Artikelnummer	Bemessungs- betriebsdauer	Anzahl Zellen	Verpackung Karton	Verpackung Palette	Gewicht pro Stk.
EM converterLED BASIC 104 90V	89800187	1/3 h	4	10 Stk.	800 Stk.	0,078 kg
EM converterLED BASIC 105 90V	89800188	1/3 h	5	10 Stk.	800 Stk.	0,077 kg
EM converterLED BASIC 135 NiCd 90V	89800189	3 h	5	10 Stk.	800 Stk.	0,077 kg

Spezifische technische Daten

Typ	Bemessungsbetriebsdauer	Max. Ausgangsleistung	Netzstrom im Ladebetrieb	Netzleistung im Ladebetrieb
EM converterLED BASIC 104 90V	1 h	4 W	27 mA	3,0 W
	3 h	4 W	35 mA	4,0 W
EM converterLED BASIC 105 90V	1 h	5 W	27 mA	3,0 W
	3 h	5 W	35 mA	4,5 W
EM converterLED BASIC 135 NiCd 90V	3 h	2 W	27 mA	3,0 W

RoHS

ZUBEHÖR

Prüftaster EM3

Produktbeschreibung

- Zum Anschließen an das Notlichtbetriebsgerät
- Zur Überprüfung der Gerätefunktion
- Steckverbindung



Bestelldaten

Typ	Artikelnummer	Verpackung	Verpackung	Gewicht pro Stk.
		Sack	Karton	
Test switch EM 3	89899956	25 Stk.	200 Stk.	0,013 kg

ZUBEHÖR

Statusanzeige grüne LED

Produktbeschreibung

- Eine grüne LED zeigt an, dass Ladestrom in den Akku fließt
- Steckverbindung



Bestelldaten

Typ	Artikelnummer	Verpackung	Verpackung	Gewicht pro Stk.
		Sack	Karton	
LED EM grün 1,0 m	89800269	25 Stk.	200 Stk.	0,015 kg
LED EM grün, sehr hohe Intensität 1,0 m	89800271	25 Stk.	200 Stk.	0,015 kg
LED EM grün 0,3 m	89800270	25 Stk.	200 Stk.	0,005 kg
LED EM grün, sehr hohe Intensität 0,3 m	89800272	25 Stk.	200 Stk.	0,005 kg

Auswahl Akkus

EM converterLED BASIC, 1 / 3 h

		Typ	EM converterLED BASIC 104 90V	EM converterLED BASIC 105 90V	EM converterLED BASIC 135 90V
		Artikelnr.	89800187	89800188	89800189
		Zellen	4 Zellen	5 Zellen	5 Zellen
		Dauer	1 h 3 h	1 h 3 h	3 h
Technologie und Kapazität	Bauart	Anzahl Zellen	Typ	Artikelnr.	geeigneter Batterietyp
NiCd 1.6Ah Cs-Zellen®	Stab	1 x 4	Accu-NiCd C 4A	89899692	•
	Stab	1 x 5	Accu-NiCd C 5A	89899695	•
	Stab + Stab	2 + 2	Accu-NiCd C 4C	89899694	•
	Stab + Stab	3 + 2	Accu-NiCd C 5C	89899697	•
	nebeneinander	4 x 1	Accu NiCd C 4B	89899693	•
	nebeneinander	5 x 1	Accu NiCd C 5B	89899696	•
NiCd 4Ah D-Zellen®	Stab	1 x 4	Accu-NiCd 4A 55	89800089	•
	Stab	1 x 5	Accu-NiCd 5A	89895973	•
	Stab + Stab	2 + 2	Accu-NiCd 4C	89895978	•
	Stab + Stab	3 + 2	Accu-NiCd 5C 55	89800090	•
	nebeneinander	4 x 1	Accu NiCd 4B	89895977	•
NiMH 2Ah Cs-Zellen®	Stab	1 x 4	Accu-NiMH C 4A	89899700	•
	Stab	1 x 5	Accu-NiMH C 5A	89899703	•
	nebeneinander	5 x 1	Accu-NiMH C 5B	89899704	•
NiMH 4Ah 7/5 Cs-Zellen®	Stab	1 x 4	Accu-NiMH 4 Ah C 4A	89899850	•
	Stab	1 x 5	Accu-NiMH 4Ah C 5A	89899851	•
	Stab + Stab	3 + 2	Accu-NiMH 4Ah C 5C	89899978	•

® 50 °C Batterien sind ebenfalls verfügbar (siehe eigenes Datenblatt auf www.tridonic.com)

® Maximale Akkutemperatur siehe Seite 5, Technische Daten Akkus.

Akkulade- / Akkuentladedaten

EM converterLED BASIC, 1 / 3 h

Typ	EM converterLED BASIC 104 90V		EM converterLED BASIC 105 90V		EM converterLED BASIC 135 90V
	Artikelnr.	89800187		89800188	
Zellen	4 Zellen		5 Zellen		5 Zellen
Dauer	1 h	3 h	1 h	3 h	3 h
Ladestrom	105 mA	210 mA	105 mA	210 mA	105 mA
Entladestrom	750 – 1050 mA	750 – 1050 mA	750 – 1050 mA	750 – 1050 mA	360 – 400 mA

Typ. LED-Strom/Spannungskennlinien

Der LED-Strom im Notlichtbetrieb wird automatisch vom EM converterLED eingestellt, basierend auf der gesamten Vorwärtsspannung der angeschlossenen LED-Module und der zugehörigen Batterie.

EM converterLED BASIC 104 90V

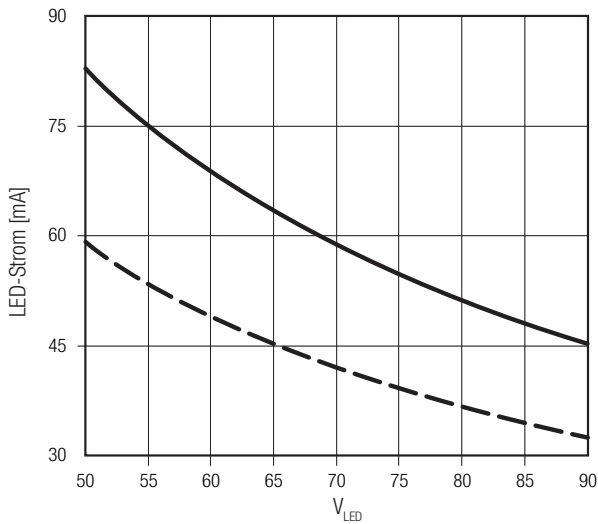
Artikelnummer: 89800187

Max. Ausgangsleistung: 4 W

Max. Ausgangsstrom: 85 mA

Max. Ripplestromspitze: 130 mA

4,8 V Akkuspannung, 750 – 1050 mA Akkuentladestrom



EM converterLED BASIC 105 90V

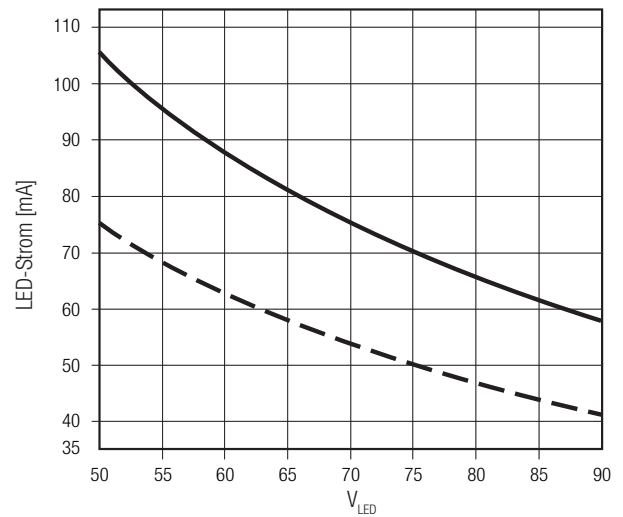
Artikelnummer: 89800188

Max. Ausgangsleistung: 5 W

Max. Ausgangsstrom: 105 mA

Max. Ripplestromspitze: 150 mA

6,0 V Akkuspannung, 750 – 1050 mA Akkuentladestrom



EM converter LED BASIC 135 90V

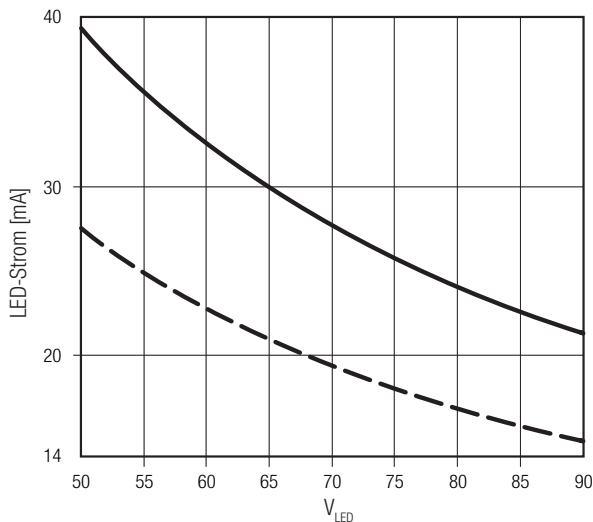
Artikelnummer: 89800189



Max. Ausgangsleistung: 2 W

Max. Ausgangsstrom: 40 mA

Max. Ripplestromspitze: 70 mA

6,0 V Akkuspannung, 360 – 400 mA Akkuentladestrom



 LED-Strom bei nominaler Akkuspannung und min. Akkuentladestrom
 LED-Strom bei nominaler Akkuspannung und max. Akkuentladestrom

Hinweis: Max. Ausgangsstrom und max. Ripplestromspitze werden gemessen bei max. Akkuentladestrom und der niedrigsten LED-Vorwärtsspannung.

Isolations- bzw. Spannungsfestigkeitsprüfung von Leuchten

Elektronische Betriebsgeräte für LED-Module sind empfindlich gegenüber hohen Spannungen. Bei der Stückprüfung der Leuchte in der Fertigung muss dies berücksichtigt werden.

Gemäß IEC 60598-1 Anhang Q (nur informativ!) bzw. ENEC 303-Annex A sollte jede ausgelieferte Leuchte einer Isolationsprüfung mit 500 V_{DC} während 1 Sekunde unterzogen werden. Diese Prüfspannung wird zwischen den miteinander verbundenen Klemmen von Phase und Nullleiter und der Schutzleiteranschlussklemme angelegt. Der Isolationswiderstand muss dabei mindestens 2 MΩ betragen.

Alternativ zur Isolationswiderstandsmessung beschreibt IEC 60598-1 Anhang Q auch eine Spannungsfestigkeitsprüfung mit 1500 V_{AC} (oder 1,414 x 1500 V_{DC}). **Um eine Beschädigung von elektronischen Betriebsgeräten zu vermeiden, wird von dieser Spannungsfestigkeitsprüfung jedoch dringendst abgeraten.**

Technische Daten Akkus**Akku-NiCd**

Gehäusetemperaturbereich

(für eine Lebensdauer von 4 Jahren)

4,2 / 4,5 Ah D	+5 °C bis +55 °C
1,6 Ah Cs	+5 °C bis +50 °C
Akkuspannung/Zelle	1,2 V
Kapazität D	4,2 / 4,5 Ah
Kapazität Cs	1,6 Ah
Max. Kurzzeit-Temperatur (reduziert die Lebensdauer)	70 °C
Verpackungsmenge	5 Stk. pro Karton

Akku-NiMH

Gehäusetemperaturbereich

(für eine Lebensdauer von 4 Jahren)

2,0 Ah Cs	+5 °C bis +55 °C
4,0 Ah Cs	+5 °C bis +40 °C
Akkuspannung	1,2 V
Kapazität	2,0 Ah / 4,0 Ah
Max. Kurzzeit-Temperatur (reduziert die Lebensdauer)	70 °C
Verpackungsmenge	5 Stk. pro Karton

Kompatibilität mit LED-Betriebsgerät

Das EM converterLED-Notlichtbetriebsgerät arbeitet mit 3-Pol-Technologie und ist kompatibel mit den meisten LED-Betriebsgeräten am Markt. Es ist jedoch wichtig zu prüfen, dass die Auslegung des eingesetzten LED-Betriebsgerätes die unten angeführten Werte nicht überschreitet:

- Der maximal erlaubte Ausgangsstrom des verwendeten LED-Betriebsgerätes beträgt 2,4 A peak (Bemessungsstrom der Schaltrelais des EM converterLED)
- Die max. erlaubte Ausgangsspannung des verwendeten LED-Betriebsgerätes, die am Ausgang des EM converterLED anliegt, beträgt 450 V (Spannungsfestigkeit zwischen benachbarten Kontakten des einzelnen Schaltrelais am EM converterLED-Ausgang)
- Die max. erlaubte Leistung des verwendeten LED-Betriebsgerätes beträgt 80 W

Lebensdauer

Mittlere Lebensdauer unter Nennbedingungen 50.000 Betriebsstunden bei max 10 % Ausfallwahrscheinlichkeit. Statistische Fehlerrate 0,2 % per 1.000 Betriebsstunden.

Maximale Leitungslänge

LED	3 m ^①
Statusanzeige LED	1 m
Akkus	1,3 m

^① Hinweis: Die Länge der LED-Leitungen darf nicht überschritten werden. Es ist zu beachten, dass sich die Länge der Leitungen vom EM converterLED zu den LED-Modulen zu der Länge der Leitungen vom Betriebsgerät zum EM converter LED addieren (bezüglich der max. zulässigen Länge der Leitungen des LED-Betriebsgerätes). Alle Leitungen so kurz wie möglich halten.

Mechanische Daten

Das Gehäuse wird aus Polycarbonat hergestellt.

Glühdrahtprüfung nach EN 61347-1 mit erhöhter Temperatur von 960 °C bestanden.

LED Statusanzeige

- Grün
- Befestigungsloch mit 6,5 mm Durchmesser
- Leitungslänge 0,3 m / 1,0 m
- Isolierung ausgelegt für 90 °C
- Steckverbindung

Prüftaster

- Befestigungsloch mit 7,0 mm Durchmesser
- Leitungslänge 0,55 m
- Steckverbindung

Akku-Anschlussleitungen

- Lieferumfang: 1 rote und 1 schwarze
- Länge: 1,3 m
- Drahttyp: 0,5 mm² Einzeldrahtleiter
- Isolierung ausgelegt für 90 °C

Anschluss Akku

4,8 mm Flachstecker (isoliert)

Anschluss Notlichtgerät

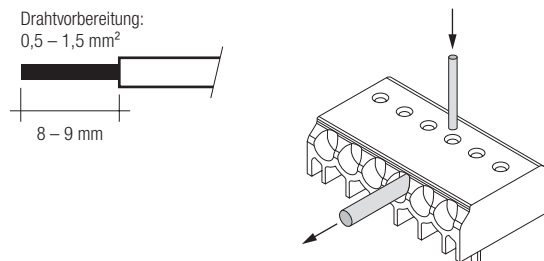
8 mm abisoliert

Zweiteilige Akkus werden mit 200 mm langen Anschlussleitungen mit Steckhülsen (4,8 mm) an beiden Enden und Isolierabdeckungen zur Verbindung der Akku-Stäbe geliefert.

Elektrische Anschlüsse

Verdrahtung

LED-Modul/LED-Betriebsgerät/Spannungsversorgung



Drahtvorbereitung:
0,5 – 1,5 mm²

8 – 9 mm

Draht lösen durch Drehen und Ziehen oder Verwendung eines Lösewerkzeugs Ø 1 mm

Leitungsart und Leitungsquerschnitt

Zur Verdrahtung kann ein Einzeldrahtleiter mit Leitungsquerschnitt von 0,5 bis 1,5 mm² verwendet werden. Für perfekte Funktion der Steckklemme Leitungen 8 – 9 mm abisolieren.

Akkus

Anschlussmethode: 4,8 x 0,5 mm Flachsteckzunge ans Zellenende geschweißt.

Bei den Stab-Akkus ist der elektrische Anschluss mit montierten Endkappen möglich.

Durch Lösen der Flachstecker von den Akkus kann der Inverterbetrieb unterbunden werden.

Informationen zu den Akkus finden Sie im entsprechenden Datenblatt.

Phasenisolierung

Die Verwendung verschiedener Phasen für die geschaltete und ungeschaltete Leitung ist erlaubt.



Normen

- gemäß EN 50172
- gemäß EN 60598-2-22
- EN 61347-1:2008+A2:2013
- EN 61347-2-13
- EN 61347-2-7
- EN 55015
- EN 61000-3-2
- EN 61000-3-3
- EN 61547
- EN 60068-2-64
- EN 60068-2-29
- EN 60068-2-30
- EN 62384

Erklärung Prüfzeichen

Doppelte oder verstärkte Isolierung für elektronische Betriebsgeräte für den Leuchteinbau

Duration Link Steckpositionen

Dauer	Verwendung Link
3 h	 Mit Link
1 h	 Ohne Link

Das Betriebsgerät wird mit dem Duration Link in der 3 Stunden-Position geliefert.

Die Position des Duration Links wird nur beim ersten Einschalten gelesen. Wenn diese danach geändert wird, muss sowohl der Netz- als auch der Akku-Anschluss für 10 Sekunden abgeklemmt werden, um dem EM powerLED das Lesen der neuen Link-Position nach Wiederanschließen von Netz und Akku zu ermöglichen. Wenn die Link-Position nach Installation ohne diesen Reset geändert wird, führt dies zu einer falschen Akkufehleranzeige.

Verdrahtungsrichtlinien

- Die LED-Klemmen, Akku-, Status LED- und Prüftaster- Klemmen sind als SELV klassifiziert (Ausgangsspannung < 120 V DC). Die Verdrahtung der Eingangsklemmen muss getrennt von der Verdrahtung der SELV klassifizierten Klemmen geführt oder die Verdrahtung entsprechend ausgeführt werden (Doppelinisolierung, 6 mm Luft- und Kriechstrecken) wenn diese Anschlüsse SELV bleiben sollen.
- Der Ausgang zur LED ist DC, hat aber einen Hochfrequenzanteil, was für die Einhaltung der EMV berücksichtigt werden sollte.
- Die LED Leitungen sollten für ein gutes EMV-Verhalten getrennt von den Netz-Anschlüssen und -Leitungen geführt werden
- Die maximale Leitungslänge an den LED Klemmen ist 3 m. Für ein gutes EMV-Verhalten sollte die LED-Verdrahtung so kurz wie möglich gehalten werden.
- Die maximale Leitungslänge für den Prüftaster und den Status LED Anschluss ist 1 m. Die Verdrahtung des Prüftasters und der Status LED sollte getrennt von den LED-Leitungen geführt werden, um Störeinkopplungen zu vermeiden.
- Die Akku-Leitungen sind mit 0,5 mm Querschnitt und einer Länge von 1,3 m spezifiziert.

Um sicherzustellen, dass Leuchten mit LED-Notlichtgeräten der EN55015 für leitungsgebundene Funkstörung im Netz- und Notbetrieb entsprechen, ist auf die richtige Ausführung der Verdrahtung zu achten.

In der Leuchte muss die geschaltete und ungeschaltete Verdrahtung der 50 Hz Spannungsversorgung so kurz wie möglich geführt werden und in möglichst großem Abstand zur LED-Leitung sein. Eine Durchgangsverdrahtung kann das EMV-Verhalten der Leuchte beeinflussen.

Die Länge der LED-Leitungen dürfen nicht überschritten werden. Es ist zu beachten, dass sich die Länge der Leitungen zum EM converterLED zu der Länge der Leitungen vom Betriebsgerät zum EM converter LED addieren (bezüglich der max. zulässigen Länge der Leitungen des LED-Betriebsgerätes).

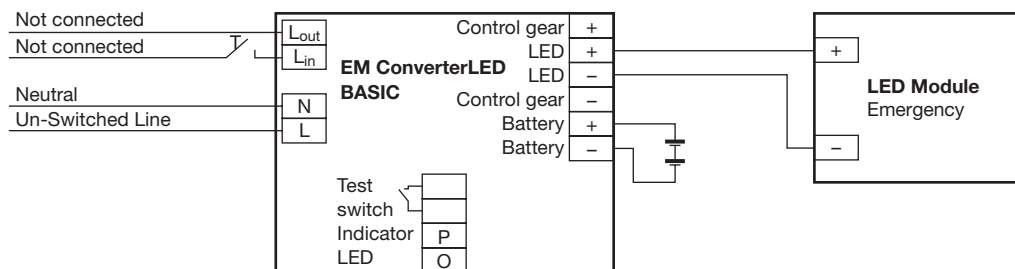
Maximale Belastung von Leitungsschutzautomaten

Sicherungsautomat	B10	B13	B16	B20	C10	C13	C16	C20	Einschaltstrom	
Installation Ø	1,5 mm ²	1,5 mm ²	1,5 mm ²	2,5 mm ²	1,5 mm ²	1,5 mm ²	1,5 mm ²	2,5 mm ²	I_{max}	Pulsdauer
EM converterLED 104 BASIC 90V	90	130	130	130	180	260	260	260	10 A	120 µs
EM converterLED 105 BASIC 90V	90	130	130	130	180	260	260	260	10 A	120 µs

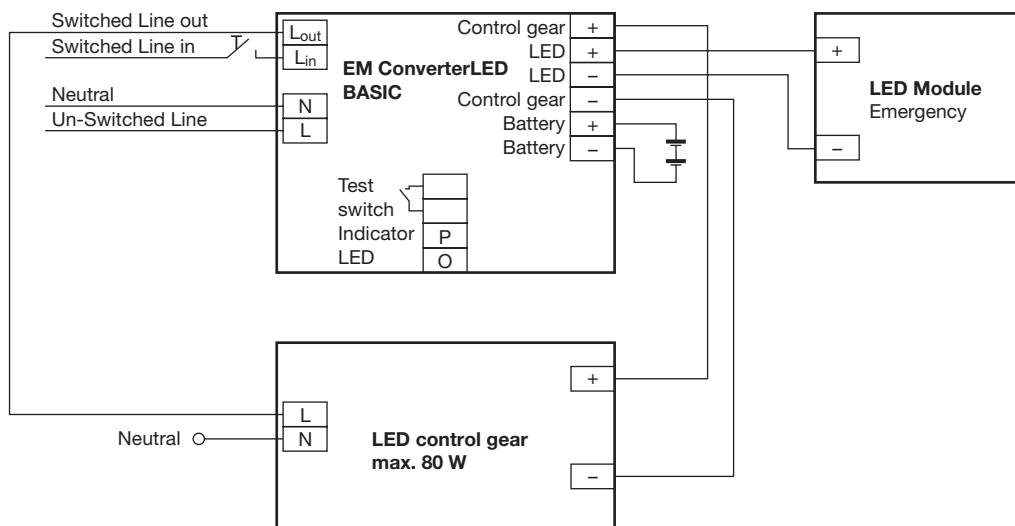
Verdrahtungsdiagramme

Ein oder mehrere LED-Modul(e) mit einer gesamten Vorwärtsspannung von 50 bis 90 V können an das EM converterLED 90V angeschlossen werden. Diese LED-Module, mit „Emergency“ markiert, werden im Notbetrieb über die zugeordneten Batterien betrieben. Im Netzbetrieb werden alle LED-Module mit dem LED-Betriebsgerät betrieben.

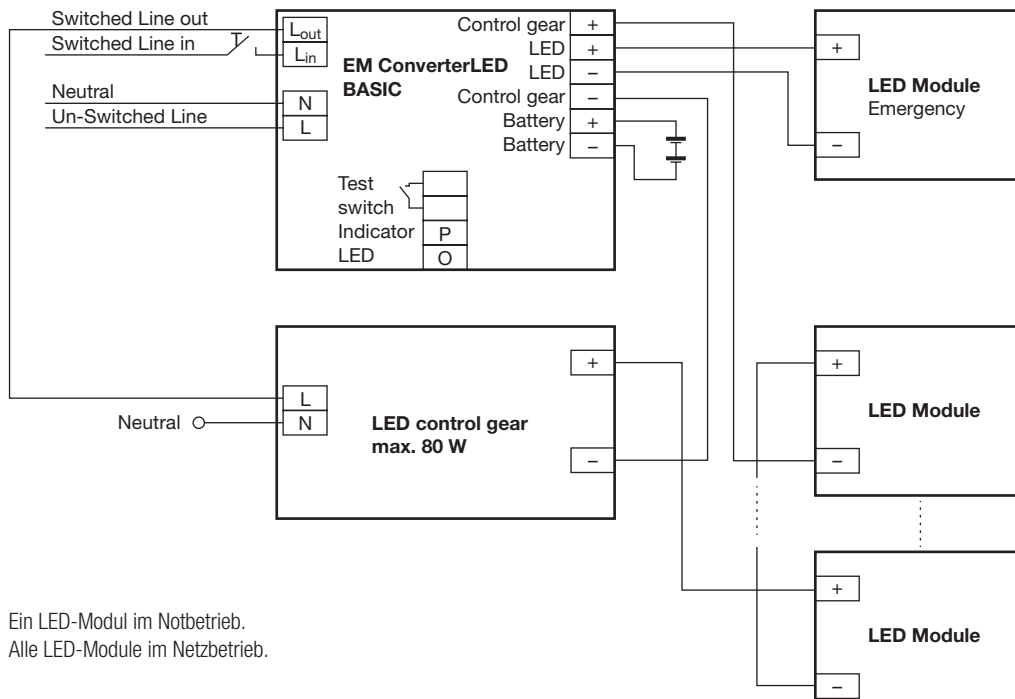
EM converterLED BASIC mit einem LED-Module im Bereitschafts-Notbetrieb



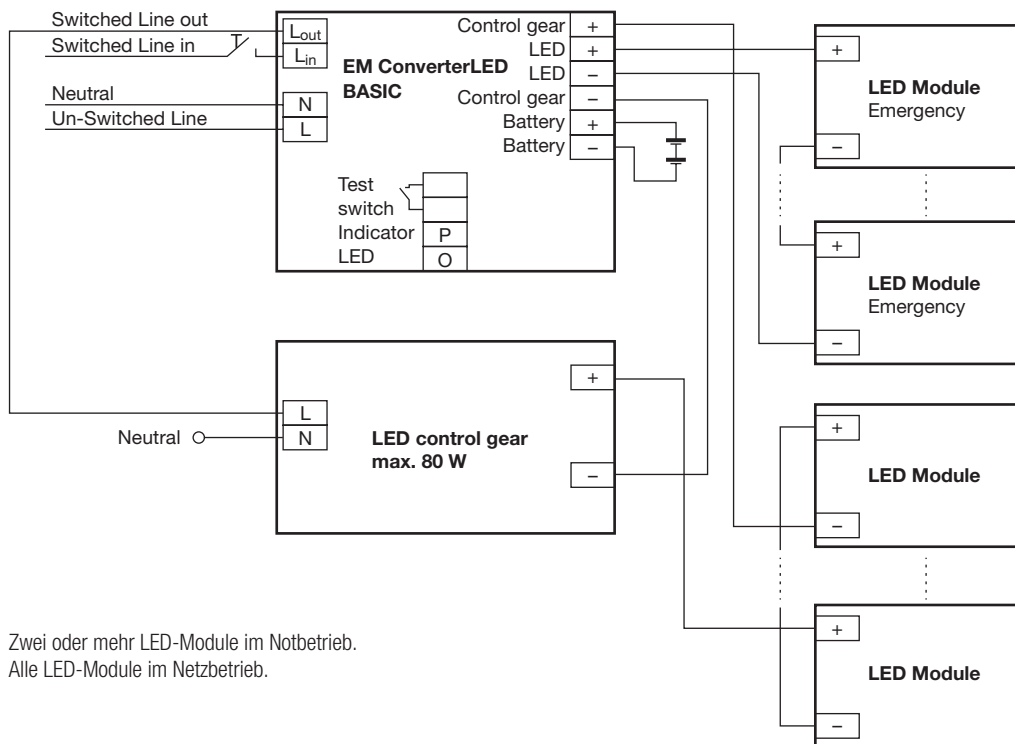
EM converterLED BASIC mit einem Standard LED-Betriebsgerät und einem LED-Modul für Netz- und Bereitschafts-Notbetrieb



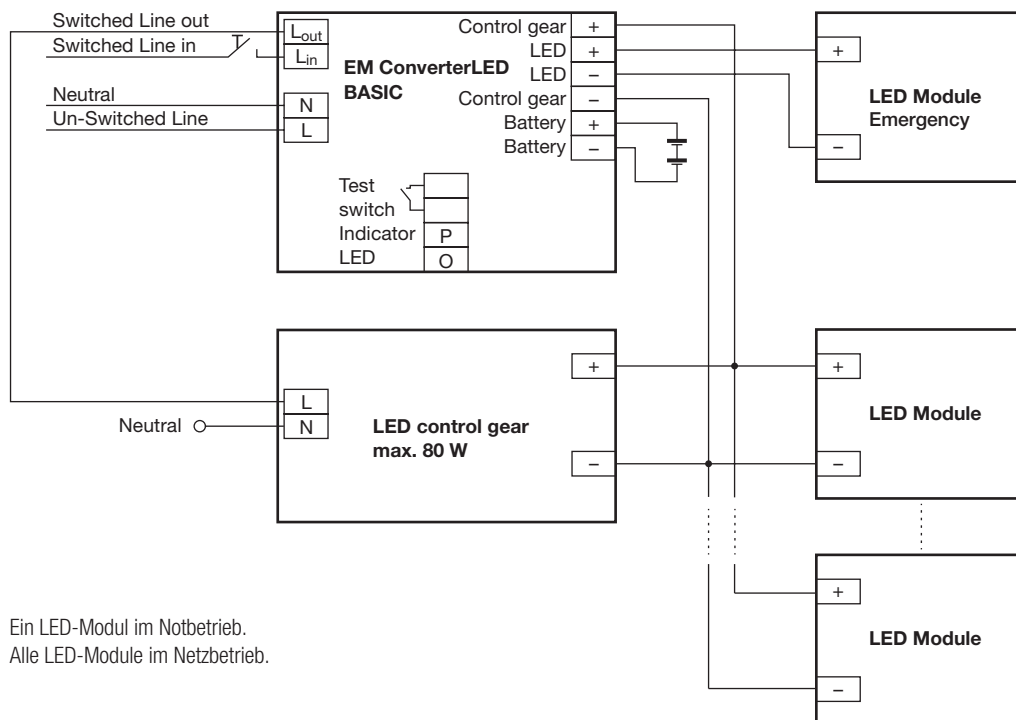
EM converterLED BASIC mit einem Standard LED-Betriebsgerät und LED-Modulen in Serie



EM converterLED BASIC mit einem Standard LED-Betriebsgerät und LED-Modulen in Serie



EM converterLED BASIC mit einem Standard LED-Betriebsgerät und parallel betriebenen LED-Modulen



EM converterLED BASIC mit einem Standard LED-Betriebsgerät und parallel betriebenen LED-Modulen

