



**DALI**

## **1Ch LED Dimmer CC**

**LED Konstantstromversorgung**

**Datenblatt**

**Control Gear**

1-Kanal LED Dimmer (CC, DALI DT6)

Art. Nr. 89453844-350 (350mA)

Art. Nr. 89453844-500 (500mA)

Art. Nr. 89453844-700 (700mA)

Art. Nr. 89453844-700DE (700mA)

Art. Nr. 89453844-1000DE (1000mA)

Art. Nr. 89453844-1500DE (1500mA)

Art. Nr. 89453844-2000DE (2000mA)

Art. Nr. 89453844-2500DE (2500mA)

# DALI 1Ch LED Dimmer CC Control Gear

## Überblick

- 1 Kanal DALI LED-Dimmer
- Geeignet zum Ansteuern von Konstantstrom-LED-Modulen
- **SwitchDim2:** Betrieb über 2 Tastereingänge ermöglicht Steuerung von Helligkeit und Schalten von Szenen ohne DALI, ab FW 4.0 alternativ Korridorfunktion zur direkten Ansteuerung mit einem Bewegungsmelder
- Dimmbereich 0.1%-100%
- Umschaltbare PWM-Frequenz (122Hz/244Hz/488Hz/976Hz)
- Varianten für Anschlussströme von 350mA bis 2800mA
- Kompakte Varianten für Leuchteneinbau und Deckeneinwurf
- Versorgungsspannung 12V bis 48V DC
- Ausgangsspannung bis 45VDC
- Integrierter Kurzschlussschutz
- Geringe Standbyverluste
- Hoher Wirkungsgrad
- Konfiguration über PC-Software DALI-Cockpit und DALI USB Interface
- Benutzerfreundlicher Auslieferungszustand

## Spezifikation, Kenndaten

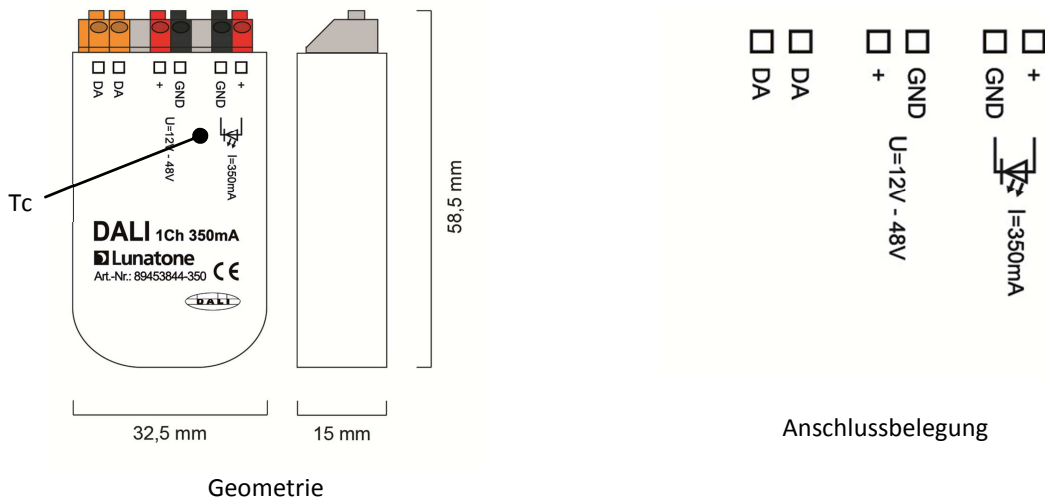
Typ	DALI 1 Ch LED-Dimmer CC		
Artikelnummer	89453844-350 89453844-500 89453844-700	89453844-700DE 89453844-1000DE 89453844-1500DE	89453844-2000DE 89453844-2500DE
<b>Elektrische Daten:</b>			
Versorgung U <sub>in</sub>	12VDC-48VDC		
Maximaler Anschlussstrom I <sub>inmax</sub>	350mA / 500mA/ 700mA	700mA/1000mA/1500mA	2000mA/2500mA
Ausgangsstrom I <sub>led</sub>	350mA / 500mA/ 700mA	700mA/1000mA/1500mA	2000mA/2500mA
Ausgangsspannungsbereich U <sub>led</sub>	3V-45V (bei 48V Versorgung)		
Steuereingang	DALI	DALI SwitchDim2/Korridorfunktion	
Strombedarf DALI	2mA		
Anzahl DALI Adressen	1		
Standbyverluste (12V)	180mW		

<b>Typ</b>	<b>DALI 1Ch LED Dimmer CC</b>		
Artikelnummer	89453844-350 89453844-500 89453844-700	89453844-700DE 89453844-1000DE 89453844-1500DE	89453844-2000DE 89453844-2500DE

**Technische Daten:**

Zustand nach Netzurückkehr	konfigurierbar über DALI: 0%-100%, letzter Wert		
Lager- und Transporttemperatur	-20°C ... +75°C		
Betriebstemperatur Ta	-20°C ... +60°C		
Erwartete Lebensdauer	>100000h bei Tc<75°C		
Schutzart	IP20		
Max. Leitungsquerschnitt	bis 1.5 mm <sup>2</sup>	bis 1.5 mm <sup>2</sup> , Versorgung (V+, V-): bis 2.5 mm <sup>2</sup>	
Montage/Gehäuseform	Dose	Deckeneinwurf	
Abmessungen (LxBxH)	59mmx33mmx15mm	120mmx30mmx22mm	120mmx41mmx22mm

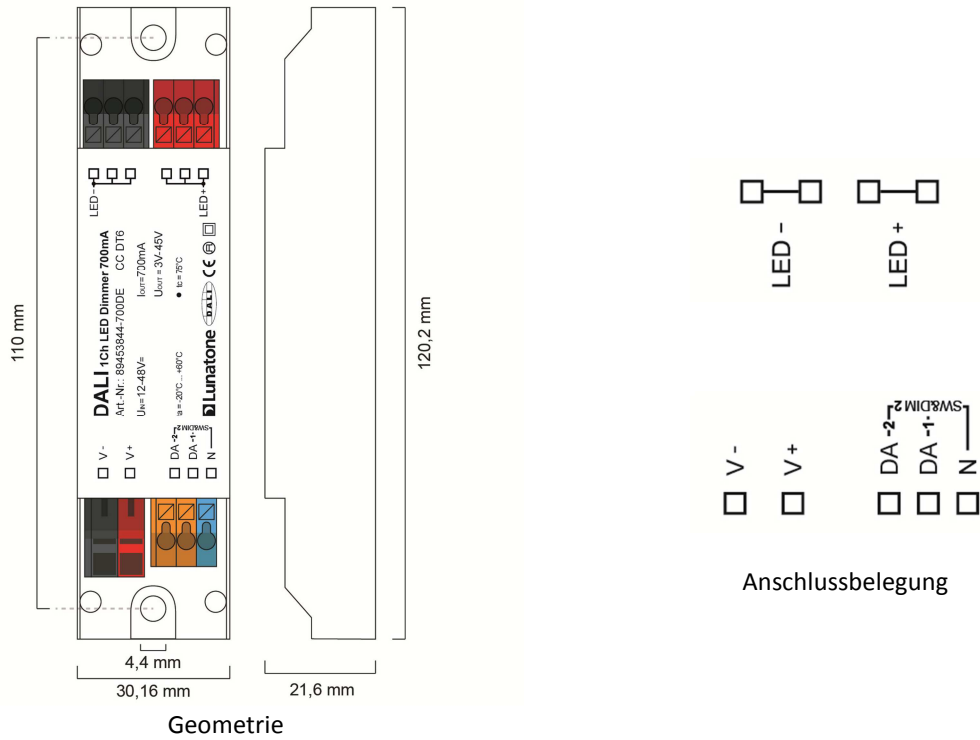
Für Konstantströme bis 700mA (DALI):



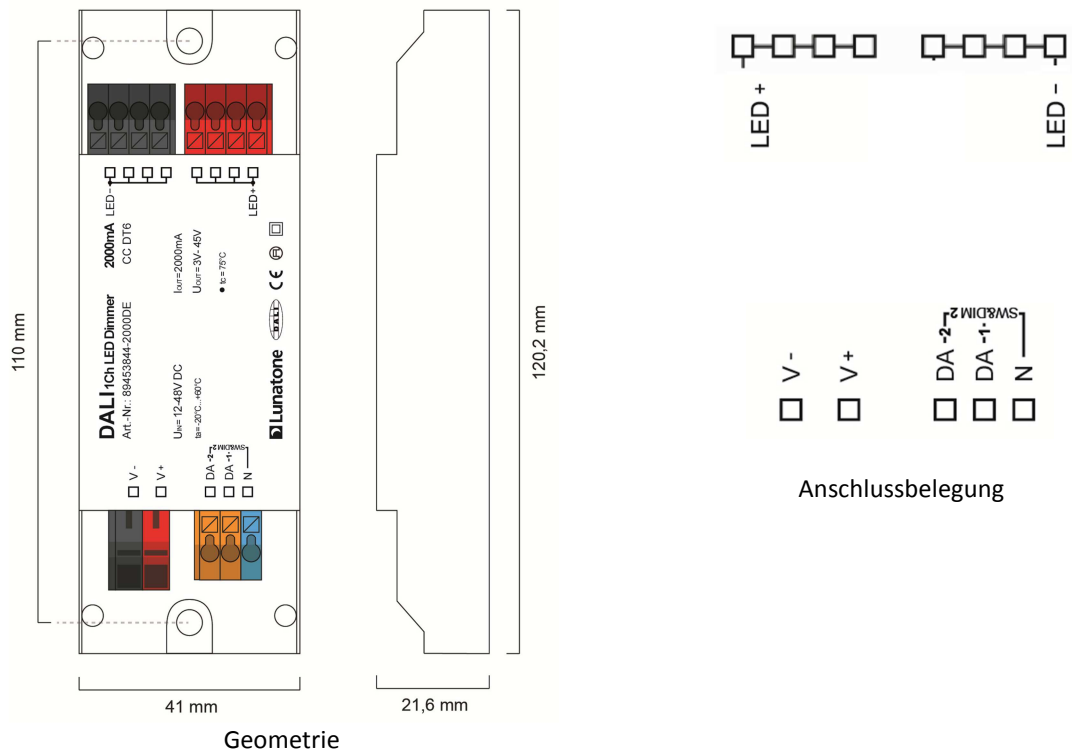
Anschlussbelegung

Geometrie

Für Konstantströme bis 1500mA (DALI&SwitchDim2):



Für Konstantströme ab 1500mA (DALI&SwitchDim2):

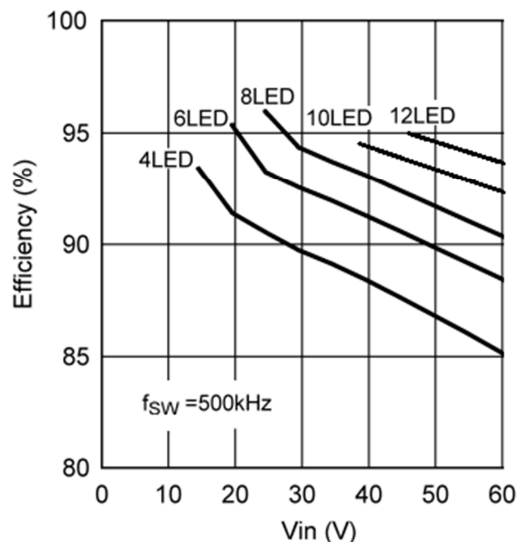




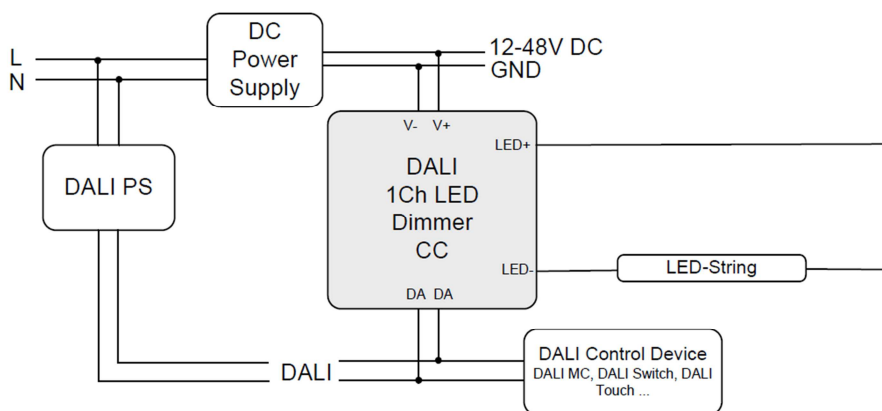
**Hinweis:**

Für beste Effizienz sollte die Eingangsspannung im Bereich von 3V-10V über der LED-Spannung liegen:

- 4-6 LEDs: 24V
- 6-9LEDs: 36V
- 10-12 LEDs: 48V

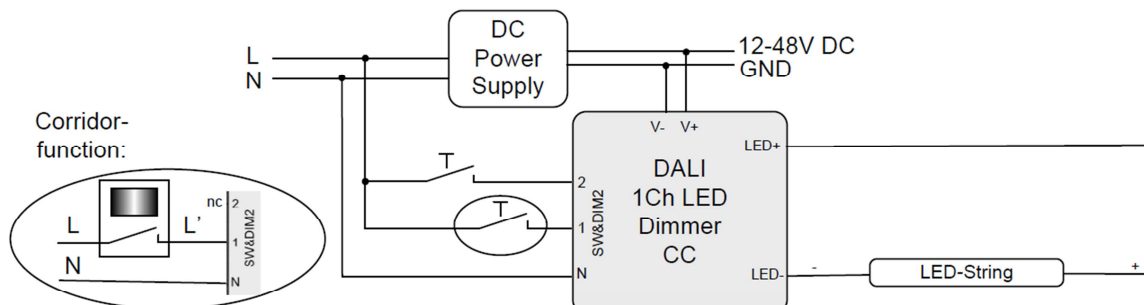


Ansteuerung über DALI:



Ansteuerung über SwitchDim2:

- Bedienung über 2 Taster oder
- alternativ über Bewegungsmelder mit Relaiskontakt (Eingang: SwD1)



## Betriebsarten

Der Ausgangskanal wird über eine DALI-Adresse (Device Type 6) gesteuert.

Die Bedienung kann alternativ auch über zwei Tastereingänge (SwitchDim2) erfolgen:

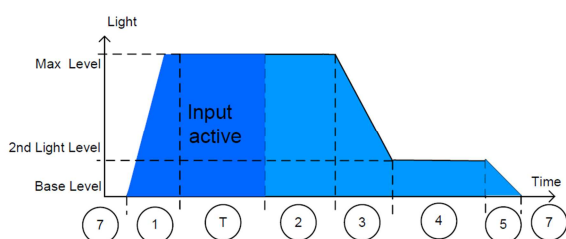
SwD1: Helligkeit / Korridorfunktion  
 kurzer Tastendruck: Ein/Aus  
 langer Tastendruck: Dimmen

SwD2: Szenenschalter (kurzer Tastendruck)

Wird der SwD1-Eingang 2 Minuten lang betätigt, wird auf den Modus „Korridorfunktion“ gewechselt. Diese Betriebsart bleibt bis zum Trennen des Geräts von der Versorgungsspannung aktiv (nach PowerUp: Betrieb über SwD1/SwD2).

### Korridorfunktion (ab FW 4.0)

Modus mit integriertem Treppenhausautomaten (z.B.: für die einfache Ansteuerung mit dem Relaiskontakt von einem oder mehreren Bewegungsmeldern). Bei Betätigung des Eingangs wird auf den Maxwert eingeschaltet. Nach Abfall des Eingangssignals verbleibt die Helligkeit für die Dauer der Haltezeit auf diesem Wert bevor sie auf den Zwischenwert abgesenkt wird. Nach Ablauf der Haltezeit für den Zwischenwert wird zum Grundwert der Helligkeit zurückgekehrt. Beim erneuten Ansprechen des Eingangs startet der Ablauf von vorne.



Korridorfunktion: zeitlicher Ablauf

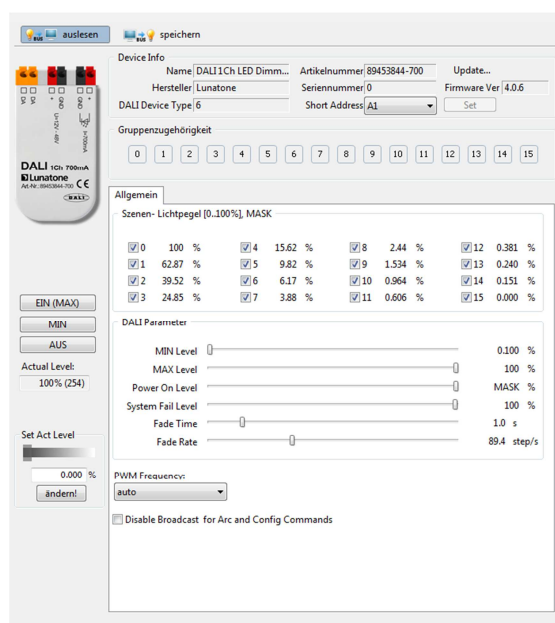
Zustände und Defaultwerte der Korridorfunktion:

1 – Einschaltzeit: sofort

2 – Haltezeit Maxwert:	10 Minuten
3 – Überblendzeit:	5 Sekunden
4 – Haltezeit Zwischenwert:	10 Minuten
5 – Ausschaltzeit:	5 Sekunden
Einschaltwert (P,2):	100%
Zwischenwert (4):	50%
Grundwert (7):	0%

### DALI-Cockpit Einstellungen:

Mit der DALI-Cockpit Software kann der 1Kanal LED Dimmer konfiguriert werden. Es können sowohl die Gruppenzugehörigkeit festgelegt als auch Szenenwerte und DALI-Parameter konfiguriert werden (die angezeigten Parameter entsprechen dem Auslieferungszustand):



### Auslieferungszustand

Vor dem erstmaligen Adressieren kann das Gerät über die Gruppenadressen G0 gesteuert werden. Diese voreingestellte Gruppenzuordnung wird bei der Adressierung gelöscht, danach kann eine beliebige Gruppenzuweisung im DALI-Cockpit vorgenommen werden. Durch Senden eines

DALI-Reset Befehls werden die im DALI-Standard definierten Werte hergestellt.

Zusammenfassung des Auslieferungszustands

Betriebsart	DT6	
SwitchDim2	SwD1: Helligkeit SwD2: Szenenschalter	
Min Level	0.1% Variante Dose: 1%	
PowerOn Level	MASK (letzter Wert)	
Fade Time	2 (1s)	
Fade Rate	5 (89.4 steps/s)	
PWM-Frequenz	122Hz Variante Dose: 976Hz	
Steuerung vor dem erstmaligen Adressieren:	G0	
Voreingestellte Szenenwerte:	Szene 0: 254 Szene 1: 237 Szene 2: 220 Szene 3: 203 Szene 4: 186 Szene 5: 169 Szene 6: 152 Szene 7: 135	Szene 8: 118 Szene 9: 101 Szene 10: 84 Szene 11: 67 Szene 12: 50 Szene 13: 33 Szene 14: 16 Szene 15: 0
	Variante Dose: alle Szenenwerte auf MASK	

2000/2500mA (andere Ströme von 1500mA - 2800mA auf Anfrage), Versorgung 12V-48V DC, Ausgangsspannung: 3V-45V, SwitchDim2/Korridorfunktion; Deckeneinwurf&Leuchteneinbau;

## Weiterführende Informationen und Zubehör

DALI-Cockpit – kostenlose Konfigurationssoftware für DALI-Systeme

<http://lunatone.at/de/dali-systeme/software/>

DALI-Produkte von Lunatone

<http://www.lunatone.at/de/>

Lunatone Datenblätter und Manuals

<http://lunatone.at/de/downloads/>

## Kontakt:

Technische Fragen: [support@lunatone.com](mailto:support@lunatone.com)

Anfragen: [sales@lunatone.com](mailto:sales@lunatone.com)

[www.lunatone.com](http://www.lunatone.com)

## Bestellinformation

**Art.Nr. 89453844-350/500/700:** DALI 1Ch LED Dimmer, CC - Konstantstrom 350/500/700mA (andere Ströme von 100mA - 700mA auf Anfrage), Versorgung 12V-48V DC, Ausgangsspannung: 3V-45V, Dose;

**Art.Nr. 89453844-700DE/1000DE/1500DE,** DALI 1Ch LED Dimmer, CC - Konstantstrom 700/1000/1500mA (andere Ströme 100mA - 1500mA auf Anfrage), Versorgung 12V-48V DC, Ausgangsspannung: 3V-45V, SwitchDim2/Korridorfunktion; Deckeneinwurf&Leuchteneinbau;

**Art.Nr. 89453844-2000DE/2500DE,** DALI 1Ch LED Dimmer, CC - Konstantstrom



## Disclaimer

Änderungen vorbehalten. Alle Angaben ohne Gewähr. Das Datenblatt bezieht sich auf den aktuellen Auslieferungszustand

Die Kompatibilität mit anderen Geräten ist vor der Installation zu prüfen