



**Driver LC 100W 24V Ip SNC**  
Baureihe essence

**Produktbeschreibung**

- Konstantspannungs-LED-Treiber
- Ausgangsspannung 24 V
- Max. Ausgangsleistung 100 W
- Dimmbar mittels PWM LED-Dimmer
- Nominale Lebensdauer bis zu 50.000 h
- 5 Jahre Garantie

**Typische Anwendung**

- Voutenbeleuchtung, Fassaden-Akzentbeleuchtung, indirekte Deckenbeleuchtung

**Technische Details**

- 24 V, 100 W
- Sehr gute THD-Leistung bei großem Lastbereich < 5 %
- Ausgangsspannung NF Restwelligkeit (< 120 Hz)  $\pm$  1,5 %
- Kleiner Querschnitt
- Steckklemmen zur einfachen Verdrahtung

**Systemlösung**

- Tridonic LLE-FLEX ADV G2 600, 1.200, 1.800 lm/m
- Tridonic LLE-FLEX EXC 600, 1.200, 1.800, 2.500 lm/m
- In Verbindung mit Flex-Zubehör Wire to PCB Stecker



**Normen**, Seite 3



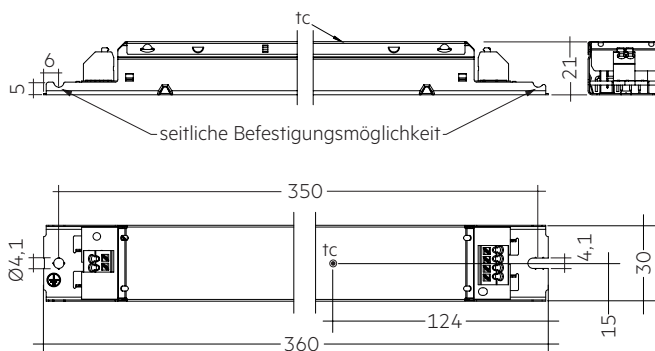
IP20 SELV            RoHS

### Driver LC 100W 24V Ip SNC

Baureihe essence

#### Technische Daten

Netzspannungsbereich	220 – 240 V
Wechselspannungsbereich	198 – 264 V
Netzfrequenz	50 / 60 Hz
Überspannungsfestigkeit	320 V, 48 h
Typ. Nennstrom (bei 230 V, 50 Hz, Volllast) <sup>①</sup>	486 mA
Ableitstrom (bei 230 V, 50 Hz, Volllast) <sup>①</sup>	< 219 µA
Max. Eingangsleistung	113 W
Typ. Wirkungsgrad (bei 230 V / 50 Hz / Volllast)	90,8 %
λ (bei 230 V, 50 Hz, Volllast) <sup>①</sup>	0,98
Typ. Eingangsstrom im Leerlauf	63 mA
Typ. Eingangsleistung im Leerlauf	1,8 W
Einschaltstrom (Spitze / Dauer)	40 A / 186 µs
THD (bei 230 V, 50 Hz, Volllast) <sup>①</sup>	< 4 %
Startzeit (bei 230 V, 50 Hz, Volllast) <sup>①</sup>	< 0,5 s
Abschaltzeit (bei 230 V, 50 Hz, Volllast)	< 0,5 s
Haltezeit bei Netzunterbrechung (Ausgang)	0 s
Ausgangsspannungstoleranz	± 1 V
Ausgangsspannung NF Restwelligkeit (< 120 Hz)	± 1,5 %
Max. Ausgangsspannung (Leerlaufspannung)	25 V
Burst-Festigkeit	1 kV
Stoßspannungsfestigkeit (zwischen L – N)	1 kV
Stoßspannungsfestigkeit (zwischen L/N – PE)	2 kV
Abmessungen LxBxH	360 x 30 x 21 mm



#### Bestelldaten

Typ	Artikelnummer	Verpackung Karton	Verpackung Kleinmengen	Verpackung Großmengen	Gewicht pro Stk.
LC 100W 24V Ip SNC	87500670	50 Stk.	650 Stk.	1950 Stk.	0,246 kg

#### Spezifische technische Daten

Typ	Last	Vorwärtsspannung	Ausgangsstrom	Max. Ausgangsleistung (bei 24 V, Volllast)	Typ. Leistungsaufnahme (bei 24 V, Volllast)	Typ. Stromaufnahme (bei 24 V, Volllast)	Max. Gehäusetemperatur tc	Umgebungstemperatur ta
LC 100W 24V Ip SNC	30 %	24 V	1.250 mA	30 W	34,5 W	169 mA	75 °C	-20 ... +50 °C
	40 %	24 V	1.667 mA	40 W	45,1 W	211 mA	75 °C	-20 ... +50 °C
	50 %	24 V	2.083 mA	50 W	55,7 W	255 mA	80 °C	-20 ... +50 °C
	60 %	24 V	2.500 mA	60 W	66,4 W	300 mA	80 °C	-20 ... +50 °C
	70 %	24 V	2.917 mA	70 W	77,3 W	345 mA	80 °C	-20 ... +50 °C
	80 %	24 V	3.333 mA	80 W	88,2 W	392 mA	90 °C	-20 ... +50 °C
	90 %	24 V	3.750 mA	90 W	99,1 W	439 mA	90 °C	-20 ... +50 °C
	100 %	24 V	4.167 mA	100 W	110,2 W	486 mA	90 °C	-20 ... +50 °C

<sup>①</sup> Gültig bei 100 % Dimmlevel.

## 1. Normen

EN 55015  
EN 61000-3-2  
EN 61000-3-3  
EN 61347-1  
EN 61347-2-13  
EN 62384  
EN 61547

## 2. Thermische Angaben und Lebensdauer

### 2.1 Erwartete Lebensdauer

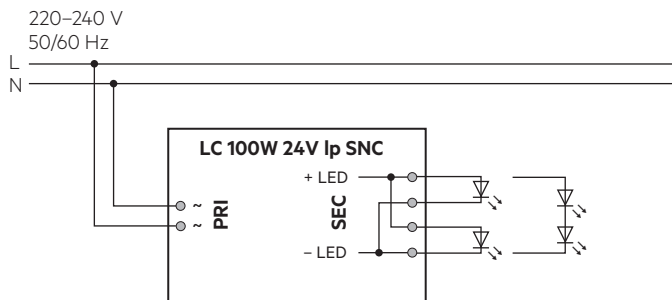
Expected lifetime					
Typ	Ausgangsleistung	ta	40 °C	45 °C	50 °C
	≥ 80 ... ≤ 100 W	tc	80 °C	85 °C	90 °C
		Lebensdauer	70.000 h	>50.000 h	35.000 h
LC 100W 24V Ip SNC	≥ 50 ... < 80 W	tc	70 °C	75 °C	80 °C
		Lebensdauer	> 100.000 h	> 100.000 h	100.000 h
	< 50 W	tc	65 °C	70 °C	75 °C
		Lebensdauer	> 100.000 h	> 100.000 h	> 100.000 h

Das DC-Spannungsversorgungsgerät ist für die oben angegebene Lebensdauer ausgelegt, unter Nennbedingungen mit einer Ausfallwahrscheinlichkeit von kleiner 10 %.

Die Abhängigkeit des Punktes tc von der Temperatur ta hängt auch vom Design der Leuchte ab. Liegt die gemessene Temperatur tc etwa 5 K unter tc max., sollte die Temperatur ta geprüft und schließlich die kritischen Bauteile (z.B. ELCAP) gemessen werden. Detaillierte Informationen auf Anfrage.

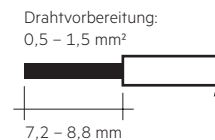
## 3. Installation / Verdrahtung

### 3.1 Anschlussdiagramm



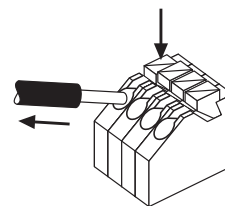
### 3.2 Leitungsart und Leitungsquerschnitt

Zur Verdrahtung kann Litzendraht mit Aderendhülsen oder Volldraht von 0,5 bis 1,5 mm<sup>2</sup> verwendet werden. Für perfekte Funktion der Steckklemmen Leitungen 7,2 – 8,8 mm abisolieren.



### 3.3 Lösen der Klemmenverdrahtung

Dazu den "Drücker" an der Klemme betätigen und den Draht nach vorne abziehen.



### 3.4 Verdrahtungsrichtlinien

- Die sekundären Leitungen sollten für ein gutes EMV-Verhalten getrennt von den Netzanschlüssen und -leitungen geführt werden.
- Für ein gutes EMV-Verhalten sollte die LED-Verdrahtung so kurz wie möglich gehalten werden. Die max. sekundäre Leitungslänge beträgt 2 m (4 m Schleife).
- Der LED-Treiber besitzt keinen sekundärseitigen Verpolschutz. LED-Module, welche keinen Verpolschutz aufweisen, können bei Verpolung zerstört werden.
- Falsche Verdrahtung des LED-Treibers kann zu irreparablen Schäden führen und eine richtige Funktion ist nicht mehr gegeben.
- Um Geräteausfälle durch Masseschlüsse zu vermeiden, muss die Verdrahtung vor mechanischer Belastung mit scharfkantigen Metallteilen (z.B. Leitungsdurchführung, Leitungshalter, Metallraster, etc.) geschützt werden.

### 3.5 Erdanschluss

Der Erdanschluss ist als Schutzerde ausgeführt. Der LED-Treiber kann mittels Metallgehäuse geerdet werden. Wird der LED-Treiber geerdet, muss dies mit Schutzerde (PE) erfolgen. Für die Funktion des LED-Treibers ist keine Erdung notwendig. Zur Verbesserung von folgenden Verhalten wird ein Erdanschluss empfohlen:

- Funkstörung
- LED Restglimmen im Standby
- Übertragung von Netztransienten an den LED Ausgang

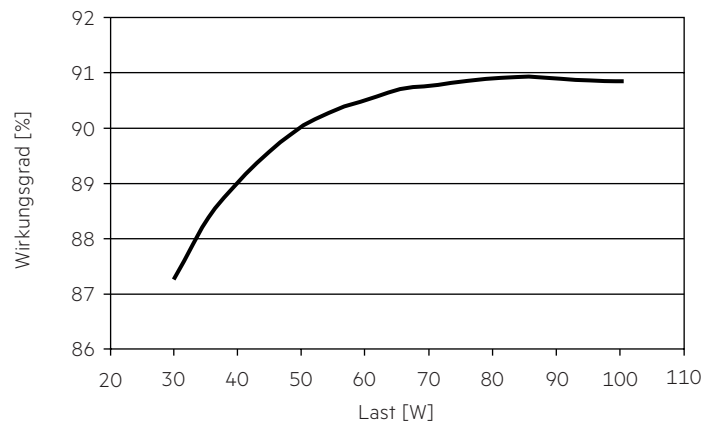
Generell ist es empfehlenswert bei Modulen, die auf geerdeten Leuchten-teilen bzw. Kühlkörpern montiert sind und dadurch eine hohe Kapazität gegenüber Erde darstellen, auch den LED-Treiber zu erden.

### 3.6 Installationshinweis

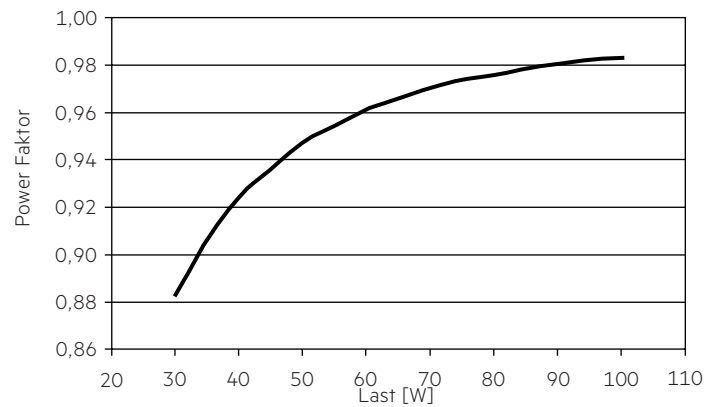
Das LED-Modul und alle Kontaktstellen innerhalb der Verdrahtung ausreichend gegen 500 V Überspannung isolieren. Luft- und Kriechstrecke einhalten.

## 4. Elektr. Eigenschaften

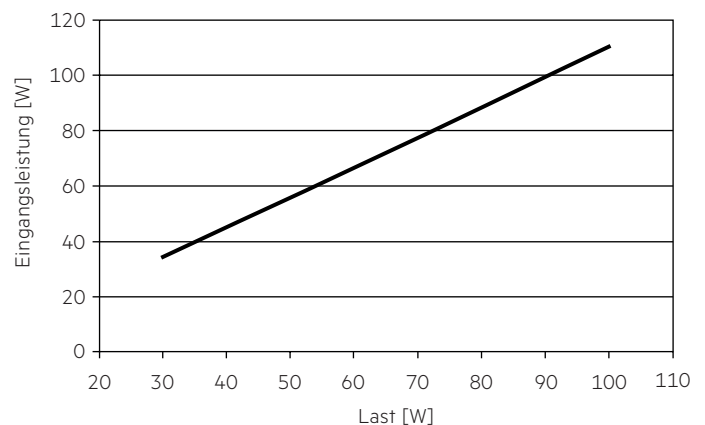
### 4.1 Verhältnis Effizienz zu Last



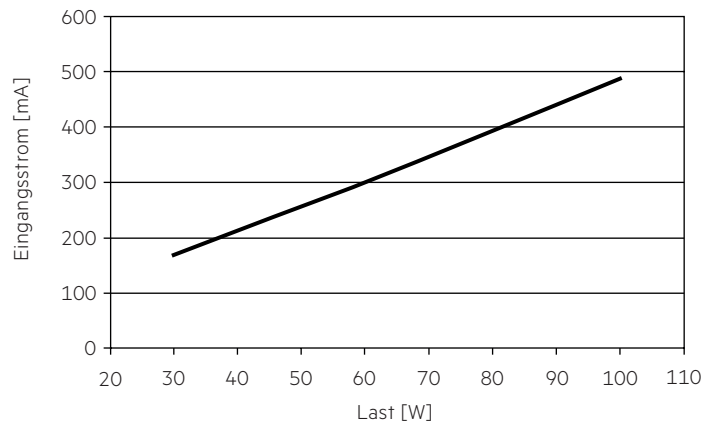
### 4.2 Verhältnis PF-Wert zu Last



### 4.3 Verhältnis Eingangsleistung zu Last

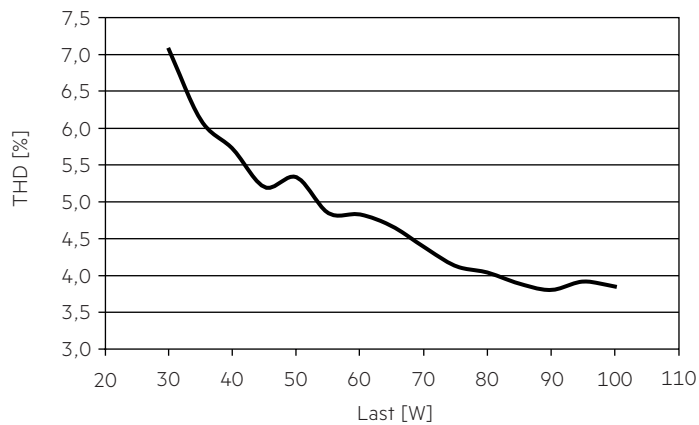


#### 4.4 Verhältnis Eingangsstrom zu Last



#### 4.5 Verhältnis THD zu Last

THD ohne Oberwellen < 5 mA (0,6 %) des Eingangsstromes:



#### 4.6 Maximale Belastung von Leitungsschutzautomaten

Sicherungsautomat	C10	C13	C16	C20	B10	B13	B16	B20	Einschaltstrom	
Installation Ø	1,5 mm <sup>2</sup>	1,5 mm <sup>2</sup>	1,5 mm <sup>2</sup>	2,5 mm <sup>2</sup>	1,5 mm <sup>2</sup>	1,5 mm <sup>2</sup>	1,5 mm <sup>2</sup>	2,5 mm <sup>2</sup>	I <sub>max</sub>	Pulsdauer
<b>LC 100W 24V Ip SNC</b>	22	30	38	48	13	18	23	29	40 A	186 µs

Typische Werte für Leitungsschutzautomaten von ABB Serie S200 als Reference.

Tatsächliche Werte können je nach verwendeten Leitungsschutzautomatentypen und der Installationsumgebung abweichen.

#### 4.7 Oberwellengehalt des Netzstromes (bei 230 V / 50 Hz und Volllast) in %

	THD	3.	5.	7.	9.	11.
<b>LC 100W 24V Ip SNC</b>	< 4	< 2	< 3	< 2	< 2	< 2

Gemäß 6100-3-2. Oberwellen < 5 mA oder < 0,6 % (welcher auch immer größer ist) des Eingangsstromes werden nicht für die Berechnung vom THD berücksichtigt.

## 6. Funktionen

### 5.1 Überlastschutz

Wenn der Ausgangsbereich überschritten wird, flackert die LED und die Ausgangsspannung wird reduziert.  
Nach Behebung der Überlast erfolgt eine automatische Rückkehr in den nominalen Betrieb, ohne dass die Netzspannung unterbrochen wird.

### 5.2 Übertemperaturschutz

Der LED-Treiber ist vor einer thermischen Überhitzung geschützt. Wenn die Temperaturgrenze überschritten wird, flackert die LED, wenn der Treiber abgekühlt ist, dann startet er automatisch wieder. Der Temperaturschutz ist ab ca. + 15 °C über  $t_c$  max aktiv.

### 5.3 Verhalten bei Kurzschluss

Im Falle eines Kurzschlusses am LED-Ausgang wird der LED-Ausgang abgeschaltet. Nach Behebung des Kurzschlusses erfolgt eine automatische Rückkehr in den nominalen Betrieb, ohne dass die Netzspannung unterbrochen wird.

### 5.4 Verhalten bei Leerlauf

Der LED-Treiber wird im Leerlauf nicht beschädigt. Bei offenem LED-Ausgang liegt am Ausgang die max. Spannung an (< 25 V). Nach dem Anschließen der LED-Last erfolgt eine automatische Rückkehr in den nominalen Betrieb, ohne dass die Netzspannung unterbrochen wird.

### 5.5 Hot-Plug-In

Hot-Plug-In wird unterstützt.  
Wenn eine LED-Last angeschlossen ist, muss das Gerät nicht neu gestartet werden, bevor der Ausgang wieder aktiviert wird.

## 7. Sontiges

### 7.1 Isolations- bzw. Spannungsfestigkeitsprüfung von Leuchten

Elektronische Betriebsgeräte für Leuchtmittel sind empfindlich gegenüber hohen Spannungen. Bei der Stückprüfung der Leuchte in der Fertigung muss dies berücksichtigt werden.

Gemäß IEC 60598-1 Anhang Q (nur informativ!) bzw. ENEC 303-Annex A sollte jede ausgelieferte Leuchte einer Isolationsprüfung mit 500 V<sub>DC</sub> während 1 Sekunde unterzogen werden.  
Diese Prüfspannung wird zwischen den miteinander verbundenen Klemmen von Phase und Nullleiter und der Schutzleiteranschlussklemme angelegt.  
Der Isolationswiderstand muss dabei mindestens 2 MΩ betragen.

Alternativ zur Isolationswiderstandsmessung beschreibt IEC 60598-1 Anhang Q auch eine Spannungsfestigkeitsprüfung mit 1500 V<sub>AC</sub> (oder 1,414 × 1500 V<sub>DC</sub>). Um eine Beschädigung von elektronischen Betriebsgeräten zu vermeiden, wird von dieser Spannungsfestigkeitsprüfung jedoch dringendst abgeraten.

### 7.2 Bedingungen für Lagerung und Betrieb

Lufffeuchtigkeit: 5 % bis max. 85 %, nicht kondensierend (max. 56 Tage/Jahr bei 85 %)

Lagertemperatur: -40 °C bis max. +80 °C

Bevor die Geräte in Betrieb genommen werden, müssen sie sich wieder innerhalb des spezifizierten Temperaturbereiches ( $t_a$ ) befinden.

### 7.3 Zusätzliche Informationen

Weitere technische Informationen auf [www.tridonic.com](http://www.tridonic.com) → Technische Daten

Garantiebedingungen auf [www.tridonic.com](http://www.tridonic.com) → Services

Lebensdauerangaben sind informativ und stellen keinen Garantieanspruch dar.  
Keine Garantie wenn das Gerät geöffnet wurde!