

Direct current electronic drivers Alimentatori elettronici in corrente continua

Made in Italy

1.1

Single current drivers - Without PFC
Alimentatori corrente singola - Senza PFC

constant CURRENT constant VOLTAGE

RIPPLE FREE



Rated Voltage Tensione Nominale

110 ÷ 127 V⁽³⁾
110 ÷ 240 V

Frequency Frequenza

50/60 Hz

AC Operation range Tensione di utilizzo AC

100 ÷ 264 V

DC Operation range Tensione di utilizzo DC

(see page info15)
176 ÷ 264 V

Power Potenza

0 ÷ 22 W

Output current ripple ≤ 3%⁽¹⁾

Reference Norms Norme di riferimento

CSA C22.2 no. 223
EN 50172 (VDE0108)
EN 55015
EN 60335-1
EN 61000-3-2
EN 61000-3-3
EN 61347-1
EN 61347-2-13
EN 61547
EN 62384
UL 1310
VDE 0710 T14

Max. pcs for CB B16A (see page info17)

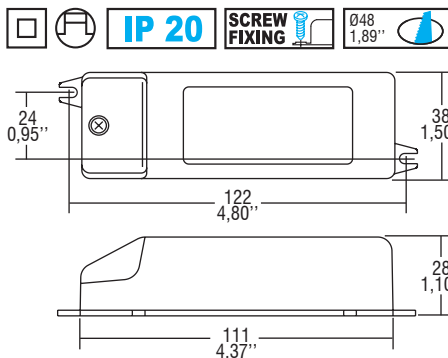
27 pcs

In rush current 27A 250µsec

| Article Articolo | Code Codice | P out W | V out DC ⁽¹⁾ | I out DC | V out max. | ta °C | tc °C | λ max. Power Factor | η max. Efficiency ⁽¹⁾ |
|------------------------------------|----------------|-------------------------|----------------------------|---------------|---------------|-----------|----------|---------------------------|-------------------------------------|
| DC 17W 350mA WU S | 122246 | 17 (12 ⁽³⁾) | 3...47 | 350 mA cost. | 49 | -25...+50 | 80 | 0,55 C | > 84 |
| DC 20W 500mA WU S | 122248 | 20 (12 ⁽³⁾) | 3...40 | 500 mA cost. | 45 | -25...+45 | 80 | 0,57 C | > 86 |
| DC 12W 700mA WU ⁽⁴⁾ | 122233 | 12 (12 ⁽³⁾) | 2...18,5 | 700 mA cost. | 21 | -25...+50 | 70 | 0,60 C | 81 |
| DC 17W 700mA WU ⁽³⁾⁽⁴⁾ | 122234 | 17 (12 ⁽³⁾) | 2...24 | 700 mA cost. | 27 | -25...+50 | 70 | 0,60 C | 83 |
| DC 22W 1050mA WU ⁽³⁾⁽⁴⁾ | 122236 | 22 (12 ⁽³⁾) | 2...21 | 1,05 mA cost. | 24 | -25...+45 | 75 | 0,60 C | 85 |
| DC 18W 1400mA WU ⁽²⁾⁽⁴⁾ | 122242 | 18 (12 ⁽³⁾) | 2...14 | 1,4 mA cost. | 13 | -25...+45 | 80 | 0,60 C | 82 |

⁽¹⁾ Referred to V_{in} = 230 V, 100% load - Riferito a V_{in} = 230 V, carico 100%

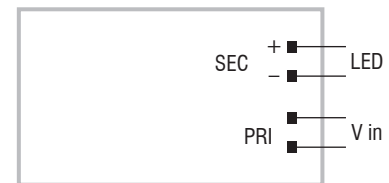
⁽²⁾ Without KEMAKEUR and ENEC05 - Senza KEMAKEUR e ENEC05



Weight - Peso:
gr. 106 / 3,75 oz.
Pcs - Pezzi 30

Wiring diagram - Schema di collegamento

(Max. LED distance on page info8 - Massima distanza LED a pagina info8)



Features

- Double output impedance for use in household electrical appliances.
- IP20 independent driver, for indoor use.
- Class II protection against electric shock for direct or indirect contact.
- Current regulation ±5% including temperature variations.
- Supplied with terminal cover and cable retainer.
- Input and output terminal blocks on the same side (wire cross-section up to 2,5 mm² / AWG13).
- Single terminal block on primary and secondary circuits.
- Clamping screws on primary and secondary circuits for cables with diameter: min. 3 mm - max. 8 mm.
- Driver can be secured with slot for screws.
- Protections:
 - against overheating and short circuits;
 - against mains voltage spikes;
 - against overloads.

Caratteristiche

- Doppia impedenza d'uscita per l'utilizzo in apparecchi elettrodomestici.
- Alimentatore indipendente IP20, per uso interno.
- Protetto in classe II contro le scosse elettriche per contatti diretti e indiretti.
- Corrente regolata ±5% incluse variazioni di temperatura.
- Fornito di coprimorsetto e serracavo.
- Morsetti di entrata e uscita sullo stesso lato (sezione cavo fino a 2,5 mm² / AWG13).
- Singola morsettiera su primario e secondario.
- Serracavo su primario e secondario per cavi di diametro: min. 3 mm - max. 8 mm.
- Fissaggio dell'alimentatore tramite asole per viti.
- Protezioni:
 - termica e cortocircuito;
 - contro le extra-tensioni di rete;
 - contro i sovraccarichi.

