

DALI Repeater

Verlängerung der DALI-Leitungslänge

Produktbeschreibung

- Zur Verstärkung des DALI-Signals
- Zur Verlängerung der DALI-Leitungslänge von 300 auf 600 m
- Aufbau eines sternförmigen Netzwerks mit mehreren DALI Repeater möglich
- Stromversorgung über DALI-Leitung
- Für Schaltschrankbau
- 5 Jahre Garantie

Hinweis

- Wegen der auftretenden Signalverzögerung ist die Serienschaltung von mehreren DALI Repeater nicht möglich (keine Kaskadierung)
- Die maximale Anzahl der DALI-Geräte erhöht sich nicht. In einem DALI-Kreis (Haupt- und Unterkreis) können maximal 64 DALI-Adressen konfiguriert werden
- Durch die galvanische Trennung zwischen Haupt- und Unterkreis ist für jeden DALI Repeater eine zusätzliche DALI Stromversorgung notwendig



Normen, Seite 3

Anschlussdiagramme und Installationsbeispiele, Seite 4

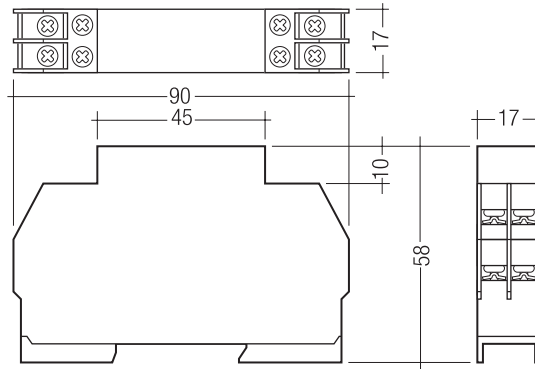


DALI Repeater

Verlängerung der DALI-Leitungslänge

Technische Daten

Versorgung über	DALI-Leitung
Stromaufnahme Hauptsteuerkreis (IN)	6 mA aus DALI
Stromaufnahme Untersteuerkreis (OUT)	4 mA aus DALI
Eingang	DALI
Ausgang	DALI
Betriebstemperatur	0 ... +50 °C
Lagertemperatur ts	-20 ... +70 °C
Schutzart	IP20



Bestelldaten

Typ	Artikelnummer	Verpackung Karton
DALI Repeater	86458401	1 Stk.

Normen

EN 55015: 2000
 EN 55011/1998 + A1/1999
 EN 61547: 1995 + A1: 2000
 EN 61000-6-2/2001
 EN 61000-3-2/2000
 EN 61000-3-3/1995 + A1/2001
 EN 60730

Glühdrahtprüfung

nach EN 60598-1 bestanden.

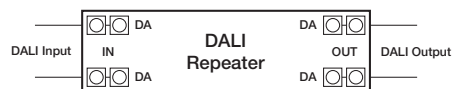
DALI-Standard

Der DALI Repeater wurde konzipiert um Betriebsgeräte mit DALI Standard IEC 60929 (DALI V0) und IEC 62386 (DALI V1) zu steuern.

- Mit dem DALI Repeater kann die maximale DALI-Steuerleitung von 300 m auf 600 m verlängert werden
- Der Repeater verstärkt das DALI-Signal
- Galvanische Trennung zwischen Haupt- und Untersteuerkreis
- Aufbau sternförmiger Netzwerke mit mehreren Repeatern ist in Single-Master-Anwendungen möglich (z.B. zur optimalen Nutzung der e-touchBOX)
- Die maximale Anzahl der DALI-Geräte erhöht sich nicht. In einem DALI-Kreis (Haupt- und Unterkreis) können maximal 64 DALI-Adressen konfiguriert werden.
- Die DALI-Geräte können beliebig aufgeteilt werden
- Bei mehreren Steuergeräten ist besonders auf die nicht erlaubte Kaskadierung zu achten
- Für jeden Untersteuerkreis ist zusätzlich ein DALI PS/PS1 notwendig
- Das DALI-Signal ist nicht SELV. Es gelten die Installationsvorschriften für Niederspannung
- Die maximale Leitungslänge der DALI-Steuerleitung nach dem DALI Repeater darf 300 m (bei 1,5 mm² Leitungsquerschnitt) bzw. 2V Spannungsabfall nicht überschreiten

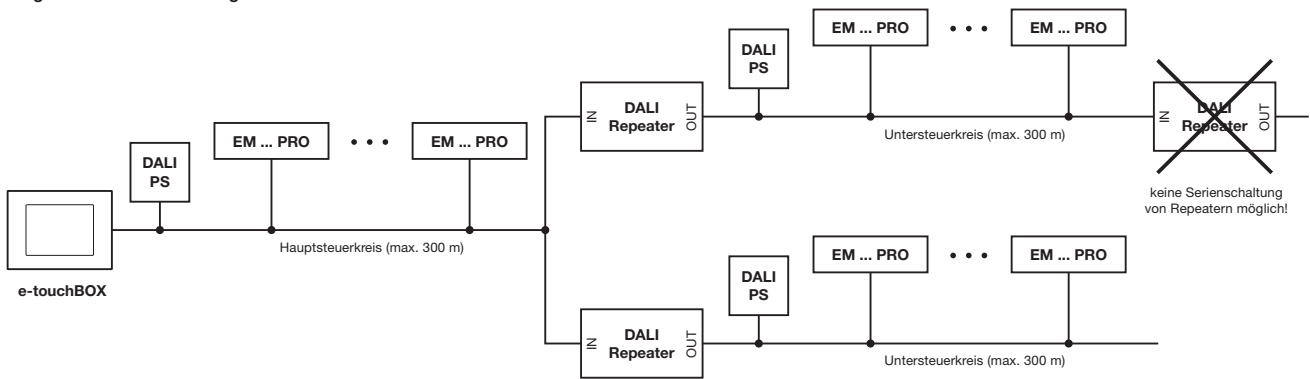
Installation

- Wegen der auftretenden Signalverzögerung ist die Serienschaltung von mehreren DALI Repeater nicht möglich (keine Kaskadierung) – siehe Hinweis Verdrahtungsschema

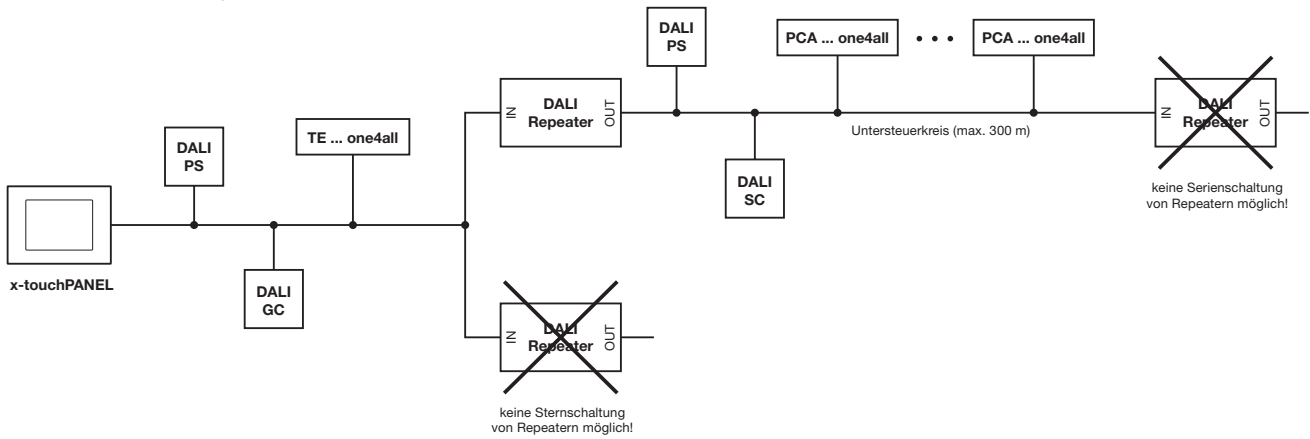


Anschluss-Diagramm

Single-Master-Anwendung



Multi-Master-Anwendung



Achtung

Keine Sternschaltung möglich, da es durch DALI-Aktoren im Untersteuerkreis zur Serienschaltung von Repeatern kommt, z.B. DALI-Kommandos des DALI SC im Untersteuerkreis ① laufen über zwei Repeater in den Untersteuerkreis ②.

