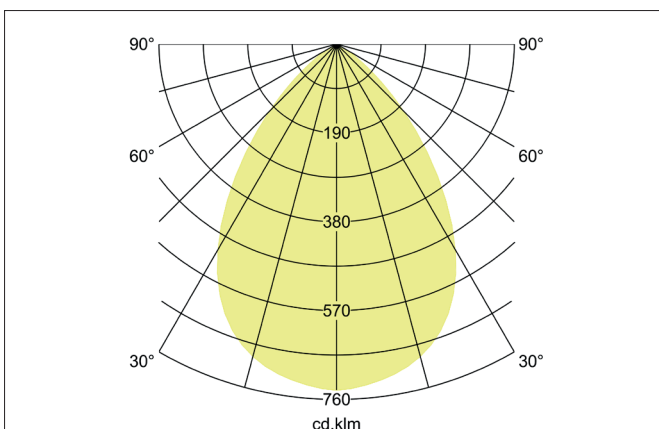
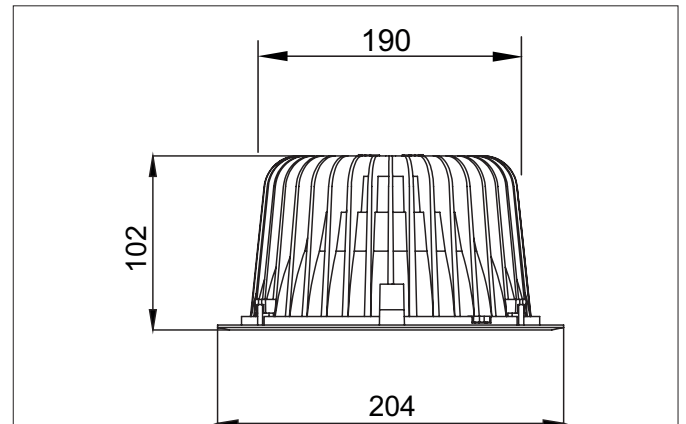


LED recessed downlight

Artikel-Nr. 12550184

Licht.
Für Generationen.**Tender**

Rundes LED-Einbaudownlight, schaltbar, Werkzeugloser Deckeneinbau mittels Einbaufedern. Deckenausschnitt Ø 190 mm, Einbautiefe 102 mm, Außendurchmesser 204 mm, Gewicht 1,174 kg, Reflektor silber mit rotationssymmetrisch tief-breit-strahlender Lichtstärkeverteilung. Optimale Lichtverteilung durch eine opale Kunststoff-Abdeckung. Bemessungslichtstrom 1.962 lm, UGR < 22, Bemessungsleistung 1 x 25 W, Leuchten-Lichtausbeute 78 lm/W, Lichtfarbe neutralweiß, ähnlichste Farbtemperatur (CCT) 4.000 K, allgemeiner Farbwiedergabeindex CRI > 90, Lebensdauer L70/B50 bei 25 °C: 50000 h, Gehäusewerkstoff: Aluminium / Kunststoff / Stahl, Farbe: strukturschwarz, Zulässige Umgebungstemperatur (ta): -20 °C - +25 °C, Schutzklasse (EN 61140): II, Schutzart (DIN EN 60529): IP20. Mit elektronischem Betriebsgerät, schaltbar. Das Produkt erfüllt die grundlegenden Anforderungen der anwendbaren EU-Richtlinien und des Produktsicherheitsgesetzes und trägt die CE-Kennzeichnung.

Article data	
Artikel-Nr.	12550184
GTIN	4251433937739
Kurzbeschreibung	LED recessed downlight
Material	Aluminium / Plastic / Steel
Colour	Black
Type of surface	Structure
Shape	round
Outer diameter	204 mm
Built-in diameter	190 mm
Installation depth	102 mm
scope of delivery	inkl. Konverter zum Anschluss an 230 V-Netzspannung, schaltbar
weight	1.174 kg

LED recessed downlight

Artikel-Nr. 12550184

Licht.
Für Generationen.

Lighting technology	
Colour temperature	4000 K
Light colour	White
Light output	Direct
Luminous flux	1,962 lm
System efficiency	78 lm/W
Colour rendering	CRI > 90
Reflector	High-gloss
Reflektorfarbe	silver
Beam angle	74 °
Glare evaluation	UGR < 22
Light sharing	Symmetric

Operating technology of the luminaires	
System output	25 W
Voltage type	AC
AC nominal voltage max	230 V
Frequenz max.	50 Hz
Lamp	LED
Protection class	II
Degree of protection	IP20
Control	on/off
Leuchtmittelwechsel möglich	ja
Rated life time L70/B50 at 25 °C	50000 h

Mounting technology	
Mounting method	Recessed mounting
Place of installation	Ceiling-mounted
Adjustability	Not adjustable
Further references	No cover with thermal insulation material
Material cover	Plastic, opal

Packing data	
Gross weight	1.312 kg
Length of packaging	200 mm
Packaging width	200 mm
Packaging height	100 mm