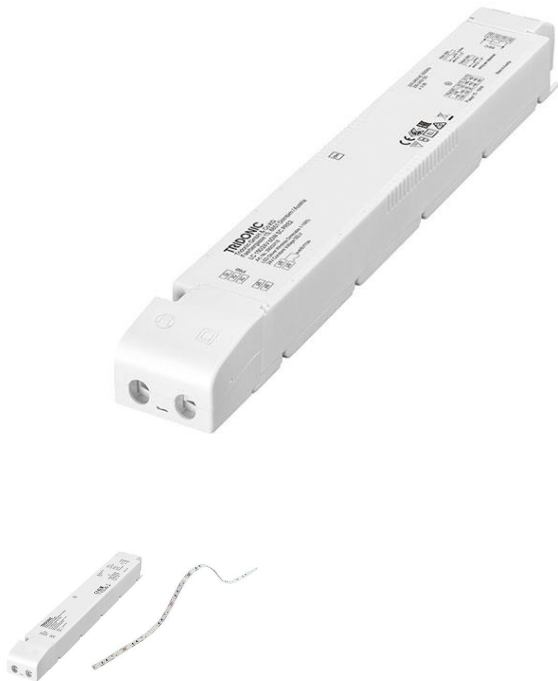


Driver LC 150W 24V bDW SC PRE2
Baureihe premium Konstantspannung



Systemlösung

Produktbeschreibung

- _ Dimmbarer 24 V Konstantspannungs-LED-Treiber für flexible Konstantspannungs-LED-Streifen
- _ basicDIM Wireless ermöglicht verschiedene Dimmmöglichkeiten
- _ Baut automatisch ein drahtloses Kommunikationsnetzwerk auf mit bis zu 127 Nodes
- _ Dimmbereich von 1 – 100 %
- _ Kein externer Dimmer notwendig
- _ Geeignet für Sicherheitsbeleuchtungsanlagen gemäß EN 50172
- _ Nominale Lebensdauer bis zu 50.000 h
- _ 5 Jahre Garantie

Typische Anwendung

- _ Voutenbeleuchtung, Fassaden-Akzentbeleuchtung, indirekte Deckenbeleuchtung

Technische Details

- _ 24 V, 150 W
- _ Kleine Bauform (325 x 43 x 30 mm) mit Zugentlastung
- _ Kleiner Querschnitt
- _ Steckklemmen zur einfachen Verdrahtung
- _ Ausgangsklemmen (+/-) zweifach ausgeführt für mehr Flexibilität in der Anwendung

Schnittstellen

- _ basicDIM Wireless
- _ ready2mains (Konfigurieren über Netz)
- _ Klemmen: 45° Steckklemmen

Systemlösung

- _ Tridonic LLE-FLEX ADV 600, 1.200, 1.800 lm/m
- _ Tridonic LLE-FLEX EXC 600, 1.200, 1.800, 2.500 lm/m
- _ In Verbindung mit Flex-Zubehör Wire to PCB Stecker

Website

<http://www.tridonic.com/28002418>



Spotlights



Downlights



Linear



Fläche



Boden | Wand



Freistehend



Straße



Dekorativ

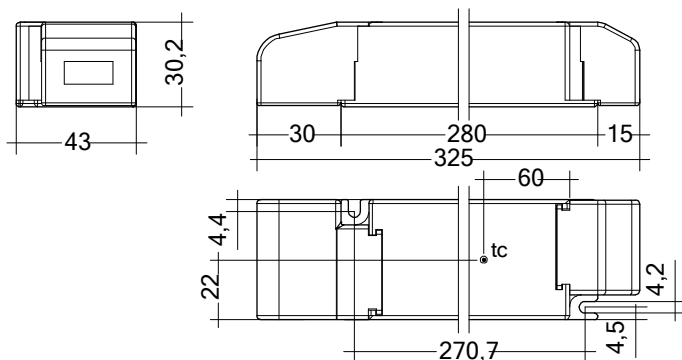


Halle

Driver LC 150W 24V bDW SC PRE2

Baureihe premium Konstantspannung

Das vollständige Datenblatt zu diesem Produkt finden Sie im Download Bereich.



Bestelldaten

Typ	Artikelnummer	Verpackung Karton [®]	Verpackung Palette	Gewicht pro Stk.
Mehrfachverpackung				
LC 150/24V bDW SC PRE2	28002418	10 Stk.	390 Stk.	0,293 kg

Technische Daten

Netzspannungsbereich	220 – 240 V
Wechselspannungsbereich	198 – 264 V
Gleichspannungsbereich	176 – 280 V
Netzfrequenz	0 / 50 / 60 Hz
Typ. Nennstrom (bei 230 V, 50 Hz, Volllast) ^①	710 mA
Typ. Strom (220 V, 0 Hz, Volllast, 15 % Dimmlevel)	129 mA
Ableitstrom (bei 230 V, 50 Hz, Volllast) ^①	< 320 µA
Max. Eingangsleistung	160 W
Typ. Wirkungsgrad (bei 230 V, 50 Hz, Volllast)	94 %
λ (bei 230 V, 50 Hz, Volllast) ^①	0,99
Typ. Leistungsaufnahme im Stand-by	< 0,35 W
Typ. Eingangsstrom im Leerlauf	66,4 mA
Typ. Eingangsleistung im Leerlauf	2,5 W
Einschaltstrom (Spitze / Dauer)	60,2 A / 195 µs
THD (bei 230 V, 50 Hz, Volllast) ^①	< 4,3 %
Startzeit (bei 230 V, 50 Hz, Volllast) ^①	< 0,63 s
Startzeit (DC-Betrieb)	< 0,32 s
Umschaltzeit (AC/DC) ^②	< 0,32 s
Abschaltzeit (bei 230 V, 50 Hz, Volllast)	< 8 ms
Ausgangsspannungstoleranz	± 1 V
Ausgangsspannung NF Restwelligkeit (< 120 Hz)	± 5 %
Max. Ausgangsspannung (U-OUT)	60 V
PWM-Frequenz	≥ 1 kHz
Dimmbereich	1 – 100 %
Stoßspannungsfestigkeit (zwischen L - N)	1 kV
Stoßspannungsfestigkeit (zwischen L/N - PE)	2 kV
Lebensdauer	bis zu 50.000 h
Abmessungen L x B x H	325 x 43 x 29,8 mm

Prüfzeichen



Normen

EN 55015, EN 61000-3-2, EN 61000-3-3, EN 61347-1, EN 61347-2-13, EN 62384, EN 61547, EN 300330 V2.1.1, EN 301 489-1 V2.1.1, EN 301 489-3 V2.1.1, EN 300328 V2.1.1, EN 301 489-17 V2.1.1, Acc_to_EN_50172, Acc_to_EN_60598_2_22

Spezifische technische Daten

Typ	Last	Vorwärtsspannung	Ausgangsstrom	Max. Ausgangsleistung (bei 24 V, Vollast)	Typ. Leistungsaufnahme (bei 24 V, Vollast)	Typ. Stromaufnahme (bei 24 V, Vollast)	tc Punkt max.	Umgebungstemperatur ta
LC 150/24V bDW SC PRE2	10 %	24 V	625 mA	15 W	19,1 W	122 mA	80 °C	-25 ... +60 °C
LC 150/24V bDW SC PRE2	20 %	24 V	1.250 mA	30 W	34,3 W	174 mA	80 °C	-25 ... +60 °C
LC 150/24V bDW SC PRE2	30 %	24 V	1.875 mA	45 W	49,7 W	235 mA	80 °C	-25 ... +60 °C
LC 150/24V bDW SC PRE2	40 %	24 V	2.500 mA	60 W	65,2 W	298 mA	85 °C	-25 ... +55 °C
LC 150/24V bDW SC PRE2	50 %	24 V	3.125 mA	75 W	80,7 W	364 mA	85 °C	-25 ... +55 °C
LC 150/24V bDW SC PRE2	60 %	24 V	3.750 mA	90 W	96,3 W	430 mA	85 °C	-25 ... +55 °C
LC 150/24V bDW SC PRE2	70 %	24 V	4.375 mA	105 W	112,1 W	498 mA	90 °C	-25 ... +50 °C
LC 150/24V bDW SC PRE2	80 %	24 V	5.000 mA	120 W	127,7 W	565 mA	90 °C	-25 ... +50 °C
LC 150/24V bDW SC PRE2	90 %	24 V	5.625 mA	135 W	143,3 W	633 mA	90 °C	-25 ... +50 °C
LC 150/24V bDW SC PRE2	100 %	24 V	6.250 mA	150 W	159,3 W	702 mA	90 °C	-25 ... +50 °C

① Gültig bei 100 % Dimmlevel.

② Gültig bei sofortiger Änderung der Stromversorgungsart, ansonsten gilt die Startzeit.

③ In beiden Verpackungen ist die Zugenlastung enthalten. In der Einzelverpackung ist jeder Treiber noch einmal einzeln verpackt.