

PRODUKTDATENBLATT

ENDURA STYLE Wide 12 W WT

ENDURA® STYLE WIDE | Leuchten mit klassischer Form und moderner Lichttechnik



Anwendungsgebiete

- Außenanwendung (IP44)
- Anstrahlung von Fassaden
- Eingangsbeleuchtung

Produktvorteile

- Energieeffizient durch LED-Technik
- Einfache und schnelle Installation

Produkteigenschaften

- Helle und funktionelle LED-Außenleuchten
- Gehäuse aus Aluminiumdruckguss
- Verfügbar in zwei Gehäusefarben



TECHNISCHE DATEN

Elektrische Daten

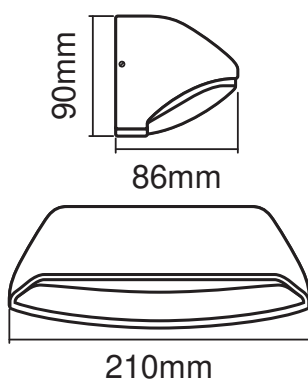
| | |
|-------------------------------|--------------|
| Nennleistung | 12,00 W |
| Nennspannung | 220...240 V |
| Netzfrequenz | 50...60 Hz |
| Netzleistungsfaktor λ | > 0,5 |
| Schutzklasse | I |
| Betriebsart | Netzspannung |

Photometrische Daten

| | |
|--------------------------------------|---------------------------|
| Lichtstrom | 530 lm |
| Lichtausbeute | 44 lm/W |
| Farbtemperatur | 3000 K |
| Lichtfarbe (Bezeichnung) | Warm weiß |
| Farbwiedergabeindex Ra | > 80 |
| Standardabweichung des Farbabgleichs | ≤ 6 sdc _m |

Maße & Gewicht

| | |
|----------------|-----------|
| Länge | 86.00 mm |
| Breite | 210.00 mm |
| Höhe | 90.00 mm |
| Produktgewicht | 560,00 g |



Materialien & Farben

| | |
|-----------------------------|-------------------|
| Produktfarbe | Weiß |
| Gehäusefarbe | Weiß |
| Gehäusematerial | Aluminium |
| Material Abdeckung | Polycarbonat (PC) |
| Quecksilbergehalt der Lampe | 0.0 mg |

Anwendung & Installation

| | |
|----------------------------|-------------------------|
| Umgebungstemperaturbereich | -20...+40 °C |
| Lagertemperaturbereich | -20...+85 °C |
| Anschlussart | Schraub-Anschlussklemme |
| Schutzart | IP44 |
| Dimmbar | Nein |
| Montageart | Anbau |
| Montageort | Wand |
| Anwendungsumgebung | Außenanwendungen |
| LED-Modul austauschbar | Nicht austauschbar |

Lebensdauer

| | |
|-------------------------|-------|
| Anzahl der Schaltzyklen | 15000 |
|-------------------------|-------|





Zertifikate & Standards

| | |
|--------|-------------------------|
| Normen | CE / EAC / REACH / RoHS |
|--------|-------------------------|

TECHNISCHE AUSSTATTUNG

- Vollständiges Montage- und Anschlusszubehör enthalten

DOWNLOADS

| DOWNLOADS | |
|---|----------------------------|
|  | User instruction |
|  | Ausschreibungstexte |
|  | Declarations of conformity |
|  | Packaging insert |

VERPACKUNGSINFORMATIONEN

| EAN | Verpackungseinheit (Stück pro Einheit) | Abmessungen (Länge x Breite x Höhe) | Bruttogewicht | Volumen |
|---------------|--|-------------------------------------|---------------|-----------------------|
| 4058075214040 | Versandschachtel 6 | 320 mm x 310 mm x 365 mm | 4784.00 g | 36.21 dm ³ |

Die genannten Produktnummern beschreiben die kleinste bestellbare Mengeneinheit. Eine Versandeinheit kann mehrere Einzelprodukte beinhalten. Als Bestellmenge verwenden Sie bitte das Ein- oder Mehrfache einer Versandeinheit.

Haftungsausschluss

Änderungen und Irrtümer vorbehalten. Vergewissern Sie sich, dass Sie immer den neuesten Stand verwenden.

