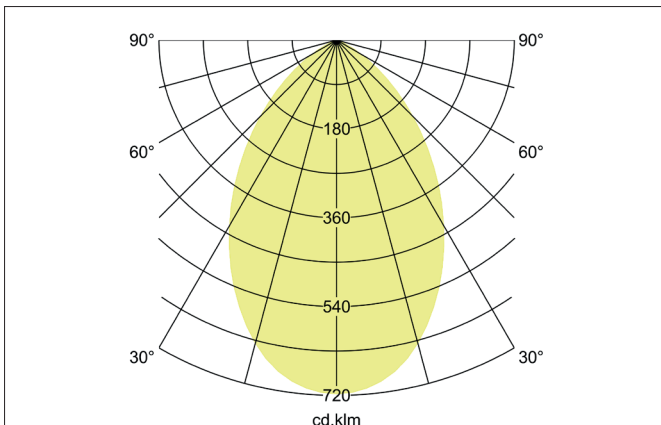
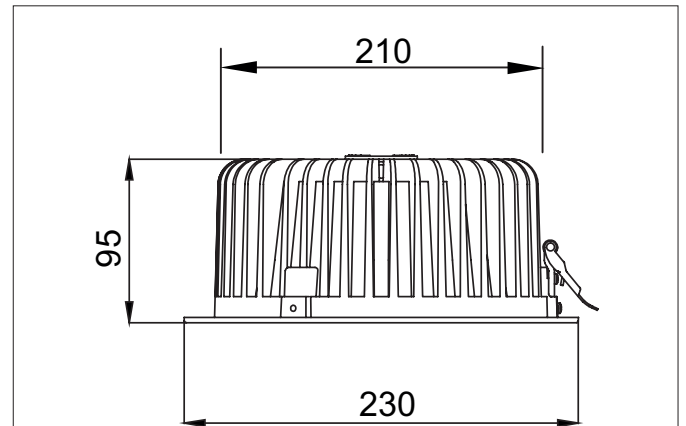


LED-Einbaudownlight, DALI dimmbar

Artikel-Nr. 12553173

Licht.
Für Generationen.**Tender**

Rundes LED-Einbaudownlight, DALI dimmbar, Werkzeugloser Deckeneinbau mittels Einbaufedern. Deckenausschnitt Ø 210 mm, Einbautiefe 95 mm, Außendurchmesser 230 mm, Reflektor silber mit rotationssymmetrisch tief-breit-strahlender Lichtstärkeverteilung. Optimale Lichtverteilung durch eine opale Kunststoff- Abdeckung. Bemessungslichtstrom 2.600 lm, UGR < 22, Bemessungsleistung 1 x 32,5 W, Leuchten-Lichtausbeute 80 lm/W, Lichtfarbe warmweiß, ähnlichste Farbtemperatur (CCT) 3.000 K, allgemeiner Farbwiedergabeindex CRI > 90, Lebensdauer L70/B50 bei 25 °C: 50000 h, Gehäusewerkstoff: Aluminium / Kunststoff / Stahl, Farbe: strukturweiß, Zulässige Umgebungstemperatur (ta): -20 °C - +25 °C, Schutzklasse (EN 61140): II, Schutzart (DIN EN 60529): IP20. Mit elektronischem Betriebsgerät, DALI dimmbar. Das Produkt erfüllt die grundlegenden Anforderungen der anwendbaren EU-Richtlinien und des Produktsicherheitsgesetzes und trägt die CE-Kennzeichnung.

Article data	
Artikel-Nr.	12553173
GTIN	4251433937821
Kurzbeschreibung	LED-Einbaudownlight, DALI dimmbar
Material	Aluminium / Plastic / Steel
Colour	White
Type of surface	Structure
Shape	round
Outer diameter	230 mm
Built-in diameter	210 mm
Installation depth	95 mm
scope of delivery	inkl. Konverter zum Anschluss an 230 V-Netzspannung
weight	0.000 kg

LED-Einbaudownlight, DALI dimmbar

Artikel-Nr. 12553173

Licht.
Für Generationen.

Lighting technology	
Colour temperature	3000 K
Light colour	White
Light output	Direct
Luminous flux	2,600 lm
System efficiency	80 lm/W
Colour rendering	CRI > 90
Reflector	High-gloss
Reflektorfarbe	silver
Beam angle	70 °
Glare evaluation	UGR < 22
Light sharing	Symmetric

Operating technology of the luminaires	
System output	32.5 W
Voltage type	AC
AC nominal voltage max	230 V
Frequenz max.	50 Hz
Lamp	LED
Protection class	II
Degree of protection	IP20
Control	DALI
Leuchtmittelwechsel möglich	ja
Rated life time L70/B50 at 25 °C	50000 h

Mounting technology	
Mounting method	Recessed mounting
Place of installation	Ceiling-mounted
Adjustability	Not adjustable
Further references	No cover with thermal insulation material
Material cover	Plastic, opal

Packing data	
Gross weight	1.2 kg
Length of packaging	250 mm
Packaging width	250 mm
Packaging height	100 mm